

# FU Basic

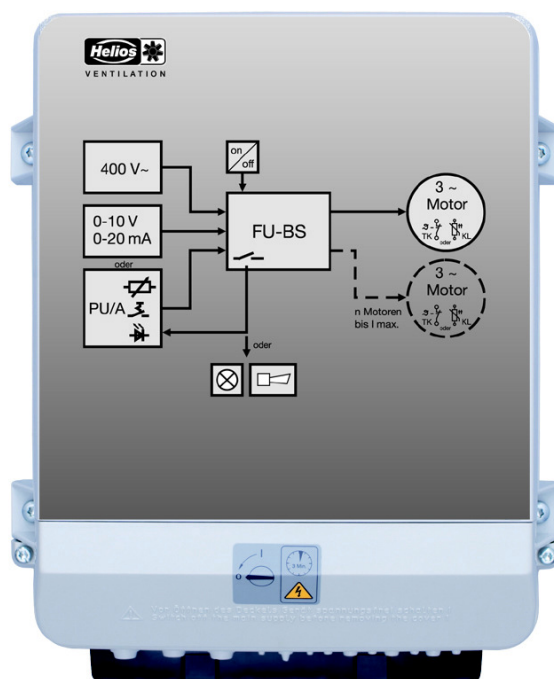
## FU-BS

### Helios Ventilatoren

### Frequenzumrichter mit integriertem Sinusfilter für 3 ~ Ventilatoren

Nr. 82935. 003/01.20

### Montage- und Betriebsvorschrift



Drehzahlsteller mit 0...10 V Eingang zur Vorgabe der Ventilator Drehzahl

## Inhaltsübersicht

<b>1</b>	<b>Allgemeine Hinweise</b>	<b>4</b>
1.1	Bedeutung der Betriebsanleitung	4
1.2	Zielgruppe	4
1.3	Haftungsausschluss	4
1.4	Urheberrecht	4
<b>2</b>	<b>Sicherheitshinweise</b>	<b>4</b>
2.1	Bestimmungsgemäße Verwendung	4
2.2	Symbolerklärung	5
2.3	Produktsicherheit	5
2.4	Anforderungen an das Personal / Sorgfaltspflicht	5
2.5	Inbetriebnahme und während Betrieb	5
2.6	Arbeiten am Gerät	6
2.7	Veränderungen / Eingriffe am Gerät	6
2.8	Sorgfaltspflicht des Betreibers	6
2.9	Beschäftigung von betriebsfremdem Personal	7
<b>3</b>	<b>Produktübersicht</b>	<b>7</b>
3.1	Einsatzbereich	7
3.2	Funktionsbeschreibung	7
3.3	Wartung	7
3.4	Transport	7
3.5	Lagerung	7
3.6	Entsorgung / Recycling	7
<b>4</b>	<b>Montage</b>	<b>7</b>
4.1	Allgemeine Hinweise	7
4.2	Mindestplatzbedarf	8
4.3	Außenmontage	8
4.4	Montageort in der Landwirtschaft	8
4.5	Temperatureinflüsse bei der Inbetriebnahme	8
<b>5</b>	<b>Elektrische Installation</b>	<b>9</b>
5.1	Sicherheitsvorkehrungen	9
5.2	EMV-gerechte Installation	9
5.2.1	Motorleitung	9
5.2.2	Steuerleitungen	9
5.2.3	Oberschwingungsströme für Geräte ≤ 16 A	9
5.3	Netzanschluss	10
5.3.1	Netzspannung	10
5.3.2	Erforderliche Qualitätsmerkmale der Netzspannung	10
5.3.3	Ableitstrom, Festanschluss, Schutzleiter	10
5.4	Anlagen mit Fehlerstrom-Schutzschalter	10
5.5	Umrichteranschluss	10
5.5.1	Motoranschluss	10
5.5.2	Abschaltung zwischen Controller und Motor (Reparaturschalter)	10
5.5.3	U/f Kennlinie	11
5.6	Motorschutz	11
5.7	Analog Eingang "E1" zur Vorgabe der Ventilator Drehzahl	12
5.8	Ausgangsspannung "10 V"	13
5.9	Spannungsversorgung für externe Geräte (+24V, GND)	13
5.10	Digital Eingang "D1" zur Freigabe (Gerät EIN / AUS)	13
5.11	Relaisausgang "K1"	13
5.12	Bypass-Schaltung	14

5.13	Potenzial der Steuerspannungsanschlüsse .....	14
<b>6</b>	<b>Inbetriebnahme .....</b>	<b>14</b>
6.1	Voraussetzungen für die Inbetriebnahme .....	14
<b>7</b>	<b>Diagnose / Störungen .....</b>	<b>15</b>
<b>8</b>	<b>Anhang .....</b>	<b>17</b>
8.1	Technische Daten .....	17
8.1.1	Max. Belastung abhängig von Umgebungstemperatur und Netzspannung .....	19
8.2	Anschlussplan .....	20
8.2.1	Anschlussplan Standard .....	20
8.2.2	Anschlussplan mit PU/A .....	20
8.3	Maßblatt [mm] .....	21
8.4	Service und Information .....	22

## 1 Allgemeine Hinweise

Die Einhaltung der nachfolgenden Vorgaben dient auch der Sicherheit des Produktes. Sollten die angegebenen Hinweise insbesondere zur generellen Sicherheit, Transport, Lagerung, Montage, Betriebsbedingungen, Inbetriebnahme, Instandhaltung, Wartung, Reinigung und Entsorgung / Recycling nicht beachtet werden, kann das Produkt eventuell nicht sicher betrieben werden und kann eine Gefahr für Leib und Leben der Benutzer und dritter Personen darstellen.

Abweichungen von den nachfolgenden Vorgaben können daher sowohl zum Verlust der gesetzlichen Sachmängelhaftungsrechte führen als auch zu einer Haftung des Käufers für das durch die Abweichung von den Vorgaben unsicher gewordene Produkt.

### 1.1 Bedeutung der Betriebsanleitung

Lesen Sie vor Installation und Inbetriebnahme sorgfältig diese Betriebsanleitung, um einen korrekten Gebrauch sicherzustellen!

Wir weisen darauf hin, dass diese Betriebsanleitung nur gerätebezogen und keinesfalls für die komplette Anlage gilt!

Die vorliegende Betriebsanleitung dient zum sicherheitsgerechten Arbeiten an und mit dem genannten Gerät. Sie enthält Sicherheitshinweise, die beachtet werden müssen, sowie Informationen, die für einen störungsfreien Betrieb des Gerätes notwendig sind.

Die Betriebsanleitung ist am Gerät aufzubewahren. Es muss gewährleistet sein, dass alle Personen, die Tätigkeiten am Gerät auszuführen haben, die Betriebsanleitung jederzeit einsehen können.

Die Betriebsanleitung ist für weitere Verwendung aufzubewahren und muss an jeden nachfolgenden Besitzer, Benutzer oder Endkunden weitergegeben werden.

### 1.2 Zielgruppe

Die Betriebsanleitung wendet sich an Personen, die mit der Planung, Installation, Inbetriebnahme, sowie Wartung und Instandhaltung betraut sind und über die ihrer Tätigkeit entsprechenden Qualifikation und Kenntnisse verfügen.

### 1.3 Haftungsausschluss

Eine Übereinstimmung des Inhalts dieser Betriebsanleitung mit der beschriebenen Hardware und Software des Gerätes wurde überprüft. Dennoch können Abweichungen vorliegen; für eine vollständige Übereinstimmung wird keine Gewähr übernommen. Änderungen der Konstruktion und technischen Daten behalten wir uns im Interesse der Weiterentwicklung vor. Aus den Angaben, Abbildungen bzw. Zeichnungen und Beschreibungen können deshalb keine Ansprüche hergeleitet werden. Der Irrtum ist vorbehalten.

Wir haften nicht für Schäden aufgrund von Fehlgebrauch, sachwidriger Verwendung, unsachgemäßer Verwendung oder als Folge von nicht autorisierten Reparaturen bzw. Veränderungen.

### 1.4 Urheberrecht

Diese Betriebsanleitung enthält urheberrechtlich geschützte Informationen. Die Betriebsanleitung darf ohne vorherige Genehmigung weder vollständig noch in Auszügen fotokopiert, vervielfältigt, übersetzt oder auf Datenträgern erfasst werden. Zuwiderhandlungen sind schadensersatzpflichtig. Alle Rechte vorbehalten, einschließlich solcher, die durch Patenterteilung oder Eintragung eines Gebrauchsmusters entstehen.

## 2 Sicherheitshinweise

### 2.1 Bestimmungsgemäße Verwendung




Das Gerät ist ausschließlich für die in der Auftragsbestätigung genannten Aufgaben bestimmt.

Eine andere oder darüber hinausgehende Benutzung, wenn nicht vertraglich vereinbart, gilt als nicht bestimmungsgemäß. Für hieraus resultierende Schäden haftet der Hersteller nicht. Das Risiko trägt allein das Verwenderunternehmen bzw. der Verwender.

Zur bestimmungsgemäßen Verwendung gehört auch das Lesen dieser Betriebsanleitung sowie das Einhalten aller darin enthaltenen Hinweise - insbesondere der Sicherheitshinweise. Zu beachten ist auch die Betriebsanleitung angeschlossener Komponenten. Für alle Personen- und Sachschäden, die aus nicht bestimmungsgemäßer Verwendung entstehen, ist nicht der Hersteller, sondern der Betreiber des Gerätes verantwortlich.

## 2.2 Symbolerklärung

Sicherheitshinweise werden durch ein Warndreieck hervorgehoben und je nach Gefährdungsgrad wie folgt dargestellt.

	<b>Achtung!</b> Allgemeine Gefahrenstelle. Tod, schwere Körperverletzung oder erheblicher Sachschaden können auftreten, wenn entsprechende Vorsichtsmaßnahmen nicht getroffen werden!
	<b>Gefahr durch elektrischen Strom</b> Gefahr durch gefährliche, elektrische Spannung! Tod oder schwere Körperverletzung können auftreten, wenn entsprechende Vorsichtsmaßnahmen nicht getroffen werden!
	<b>Information</b> Wichtige Zusatzinformationen und Anwendungstipps.

## 2.3 Produktsicherheit

Das Gerät entspricht zum Zeitpunkt der Auslieferung dem Stand der Technik und gilt grundsätzlich als betriebssicher. Das Gerät sowie dessen Zubehör darf nur in einwandfreiem Zustand und unter Beachtung der Montageanleitung bzw. Betriebsanleitung eingebaut und betrieben werden. Ein Betrieb außerhalb der technischen Spezifikationen des Gerätes (siehe Typenschild und Anhang / Technische Daten) kann zu einem Defekt des Gerätes führen und weiterführende Schäden verursachen!



### Information

Bei einer Störung oder bei Ausfall des Gerätes ist zur Vermeidung von Personen- oder Sachschäden eine separate Funktionsüberwachung mit Alarmierungsfunktionen erforderlich, Ersatzbetrieb muss berücksichtigt werden! Bei Anwendung in der Intensivtierhaltung muss sichergestellt sein, dass Funktionsstörungen in der Luftversorgung so rechtzeitig erkannt werden, dass es nicht zu lebensbedrohlichen Situationen für die Tiere kommen kann. Bei der Planung und Errichtung der Anlage müssen die örtlichen Bestimmungen und Verordnungen eingehalten werden. In Deutschland u. a. die DIN VDE 0100, die Tierschutz-Nutztierhaltungsverordnung, die Schweinehaltungsordnung usw. Zu beachten sind auch die Merkblätter der AEL, DLG, VdS.

## 2.4 Anforderungen an das Personal / Sorgfaltspflicht

Personen, die mit Planung, Installation, Inbetriebnahme sowie Wartung und Instandhaltung in Verbindung mit dem Gerät betraut sind, müssen über die ihrer Tätigkeit entsprechenden Qualifikation und Kenntnisse verfügen.

Zusätzlich müssen sie Kenntnisse über Sicherheitsregeln, EU-/EG-Richtlinien, Unfallverhütungsvorschriften und der entsprechenden nationalen Vorschriften sowie regionale und innerbetriebliche Vorschriften besitzen. Zu schulendes, einzuweisendes oder anzulernendes Personal darf nur unter Aufsicht einer erfahrenen Person am Gerät tätig werden. Dies gilt auch für sich in der allgemeinen Ausbildung befindliches Personal. Das gesetzliche Mindestalter ist zu beachten.

## 2.5 Inbetriebnahme und während Betrieb



### Achtung!

- Bei der Inbetriebnahme können unerwartete und gefährliche Zustände in der gesamten Anlage aufgrund von fehlerhaften Einstellungen, defekten Komponenten oder falschem elektrischen Anschluss auftreten. Alle Personen und Gegenstände müssen aus dem Gefahrenbereich entfernt werden.
- Während des Betriebes muss das Gerät geschlossen oder im Schaltschrank eingebaut sein. Sicherungen dürfen nur ersetzt und nicht repariert oder überbrückt werden. Die Angaben für die maximale Vorsicherung sind unbedingt zu beachten (siehe Technische Daten). Nur die im elektrischen Schaltplan vorgesehenen Sicherungen einsetzen.
- Festgestellte Mängel an elektrischen Anlagen / Baugruppen / Betriebsmitteln müssen unverzüglich behoben werden. Besteht bis dahin eine akute Gefahr, so darf das Gerät / die Anlage in dem mangelhaften Zustand nicht betrieben werden.
- Auf ruhigen schwingungsarmen Lauf des Motors / Ventilators ist zu achten, entsprechende Hinweise in der Dokumentation des Antriebs müssen unbedingt beachtet werden!

## 2.6 Arbeiten am Gerät



### Information

Montage, elektrischer Anschluss und Inbetriebnahme dürfen nur von einer Elektrofachkraft, entsprechend den elektrotechnischen Regeln (u. a. EN 50110 oder EN 60204) vorgenommen werden!



### Gefahr durch elektrischen Strom

- Es ist grundsätzlich verboten, Arbeiten an Geräteteilen durchzuführen, die unter Spannung stehen. Die Schutzart des geöffneten Gerätes ist IP00! Lebensgefährliche Spannungen können direkt berührt werden.
- Die Spannungsfreiheit ist mit einem **zweipoligen** Spannungsprüfer festzustellen.
- Nach Abschalten der Netzspannung können gefährliche Ladungen zwischen Schutzleiter "PE" und Netzanschluss auftreten.
- Der Schutzleiter führt (abhängig von Taktfrequenz, Zwischenkreisspannung und Motorkapazität) hohe Ableitströme. Auf EN-gerechte Erdung ist deshalb auch unter Prüf- oder Versuchsbedingungen zu achten (EN 50 178, Art. 5.2.11). Ohne Erdung können am Motorgehäuse gefährliche Spannungen anstehen.

### Wartezeit mindestens 3 Minuten!

- Durch den Einsatz von Kondensatoren besteht auch nach dem Ausschalten Lebensgefahr durch direkte Berührung von spannungsführenden Teilen oder Teilen die aufgrund von Fehlzuständen spannungsführend geworden sind.
- Das Abnehmen des Gehäusedeckels ist nur bei abgeschalteter Netzzuleitung und nach drei Minuten Wartezeit zulässig. Sollte eine Messung oder Einstellung am geöffneten Gerät unter Spannung unvermeidlich sein, so darf dies nur durch eine Fachkraft geschehen, die mit den damit verbundenen Gefahren vertraut ist.



### Achtung!

Auch nach dem Abschalten können im und am Gerät noch gefahrbringende Temperaturen auftreten!



### Achtung!

Nach Netzausfall bzw. Netzabschaltung erfolgt ein automatischer Wiederanlauf!

## 2.7 Veränderungen / Eingriffe am Gerät



### Achtung!

Am Gerät dürfen aus Sicherheitsgründen keine eigenmächtigen Eingriffe oder Veränderungen vorgenommen werden. Alle geplanten Veränderungen müssen vom Hersteller schriftlich genehmigt werden.

Verwenden Sie nur Original-Ersatzteile / Original-Verschleißteile / Original-Zubehörteile des Herstellers. Diese Teile sind speziell für das Gerät konzipiert. Bei fremdbezogenen Teilen ist nicht gewährleistet, dass diese beanspruchungs- und sicherheitsgerecht konstruiert und gefertigt sind.

Teile und Sonderausstattungen, die nicht vom Hersteller geliefert wurden, sind nicht zur Verwendung freigegeben.

## 2.8 Sorgfaltspflicht des Betreibers

- Der Unternehmer oder Betreiber hat dafür zu sorgen, dass die elektrischen Anlagen und Betriebsmittel entsprechend den elektrotechnischen Regeln betrieben und instand gehalten werden.
- Der Betreiber ist verpflichtet, das Gerät nur in einwandfreiem Zustand zu betreiben.
- Das Gerät darf nur bestimmungsgemäß verwendet werden.
- Die Sicherheitseinrichtungen müssen regelmäßig auf ihre Funktionstüchtigkeit überprüft werden.
- Die Montageanleitung bzw. Betriebsanleitung ist stets in einem leserlichen Zustand und vollständig am Einsatzort des Gerätes zur Verfügung zu halten.
- Das Personal ist regelmäßig in allen zutreffenden Fragen von Arbeitssicherheit und Umweltschutz zu unterweisen und muss die Montageanleitung bzw. Betriebsanleitung und insbesondere die darin enthaltenen Sicherheitshinweise kennen.

- Alle am Gerät angebrachten Sicherheits- und Warnhinweise dürfen nicht entfernt werden und müssen leserlich bleiben.

## 2.9 Beschäftigung von betriebsfremdem Personal

Instandhaltungs- und Wartungsarbeiten werden häufig von betriebsfremdem Personal durchgeführt, dass die speziellen Umstände und die daraus resultierenden Gefahren oft nicht kennt. Diese Personen müssen ausführlich über die Gefahren in ihrem Tätigkeitsbereich informiert werden. Die Arbeitsweise ist zu kontrollieren, um im Bedarfsfall rechtzeitig einschreiten zu können.

# 3 Produktübersicht

## 3.1 Einsatzbereich

Frequenzumrichter konzipiert für die Drehzahlsteuerung von Ventilatoren ohne zusätzliche (elektromagnetische) Motorgeräusche.

Durch den integrierten all-polig wirksamen Sinusfilter (Phase zu Phase und Phase zu Schutzleiter) ist eine uneingeschränkte Regelung von Ventilatoren im Parallelbetrieb ohne Gefährdung der Motoren möglich. Geschirmte Motorleitungen sind nicht erforderlich!

Nur für Antriebe mit geringem Losbrechmoment geeignet (z. B.: Ventilatoren oder Pumpen).

## 3.2 Funktionsbeschreibung

Die Frequenzumrichter erzeugen aus dem Drehstromnetz am Eingang einen 3 ~ Ausgang mit variabler Spannung und Frequenz.

Diese sind entsprechend den allgemeinen Anforderungen der EN 61800-2 für Drehzahlveränderbare elektrische Antriebe aufgebaut und sind für den Ein-Quadrantenbetrieb konzipiert.

Die Vorgabe der Ausgangsfrequenz erfolgt über ein externes Signal (0 - 10 V, 0 - 20 mA, PWM).

## 3.3 Wartung

Das Gerät muss in regelmäßigen Abständen auf Verschmutzung überprüft und gegebenenfalls gereinigt werden.

## 3.4 Transport

- Das Gerät ist ab Werk entsprechend der vereinbarten Transportart verpackt.
- Das Gerät sollte nur in Originalverpackung transportiert werden.
- Schläge und Stöße während des Transports sind zu vermeiden.
- Bei Transport von Hand beachten Sie die zumutbaren menschlichen Hebe- und Tragekräfte.

## 3.5 Lagerung

- Das Gerät muss trocken und wettergeschützt in Originalverpackung gelagert werden.
- Vermeiden Sie extreme Hitze- oder Kälteeinwirkung.
- Vermeiden Sie zu lange Lagerzeiträume, wir empfehlen max. ein Jahr (bei längeren Zeiträumen vor Inbetriebnahme Rücksprache mit dem Hersteller).

## 3.6 Entsorgung / Recycling



Die Entsorgung muss sachgerecht und umweltschonend, nach den gesetzlichen Bestimmungen des jeweiligen Landes erfolgen.

- ▶ Trennen Sie die Materialien sortenrein und umweltgerecht.
- ▶ Beauftragen Sie gegebenenfalls einen Fachbetrieb mit der Entsorgung.

# 4 Montage

## 4.1 Allgemeine Hinweise



### Achtung!

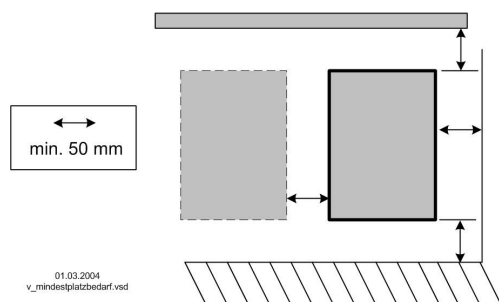
Um einen Defekt des Gerätes aufgrund von Montagefehlern oder Umgebungseinflüssen zu vermeiden, müssen während der mechanischen Installation die unten aufgeführten Punkte beachtet werden:

- Vor der Montage Gerät aus Verpackung nehmen und auf eventuelle Transportschäden überprüfen. Bei einem vorliegenden Transportschaden ist die Inbetriebnahme nicht zulässig!
- Bei einem Gewicht größer 25 kg bei Männern / 10 kg bei Frauen, ist das Herausnehmen des Gerätes mit zwei Personen durchzuführen (nach REFA). Gegebenenfalls können die Werte national auch abweichen.
- Bei der Handhabung Sicherheitsschuhe und Schutzhandschuhe benutzen!
- Gerät mit geeigneten Befestigungsmitteln auf sauberen, tragfähigen Untergrund montieren und nicht verspannen!
- Eine Montage auf vibrierendem Untergrund ist nicht zulässig, sofern keine Angaben zur Rüttelfestigkeit bestehen (siehe Technische Daten)!
- Bei der Montage auf Leichtbauwänden dürfen keine unzulässig hohen Schwingungen bzw. Schockbelastungen vorhanden sein. Besonders das Zuschlagen von Türen, die in diesen Leichtbauwänden integriert sind, kann zu sehr hohen Schockbelastungen führen. Deshalb empfehlen wir in diesem Fall die Geräte von der Wand zu entkoppeln.
- Bohrspäne, Schrauben und andere Fremdkörper dürfen nicht ins Innere des Gerätes eindringen!
- Angegebene Mindestabstände einhalten, um einen ungehinderten Zutritt der Kühlluft sowie einen ungehinderten Austritt der Abluft zu gewährleisten (siehe Mindestplatzbedarf)!
- Montieren Sie das Gerät außerhalb des Verkehrsbereiches, achten Sie dabei jedoch auf gute Zugänglichkeit!
- Abhängig von Gehäuseausführung Kabeleinführungen entsprechend des Kabeldurchmessers abschneiden oder alternativ Kabeleinführung für Verschraubungen einsetzen. Bei Blechgehäusen liegen Stopfen bei, nicht benötigte Einführungen verschließen!
- Schützen Sie das Gerät vor direkter Sonnenbestrahlung!
- Das Gerät ist für eine vertikale Montage bestimmt (Kabeleinführung unten). Eine waagrechte, bzw. liegende Montage ist nur nach technischer Freigabe des Herstellers zulässig!
- Achten Sie auf ordnungsgemäße Wärmeabfuhr (siehe Technische Daten Verlustleistung).

#### 4.2 Mindestplatzbedarf

Um eine ausreichende Belüftung des Gerätes zu gewährleisten, ist auf allen Seiten ein Abstand von mindestens 50 mm zu Gehäusewänden, Schaltschranktüren, Verdrahtungskanälen usw. einzuhalten. Gleicher Abstand gilt für Montage mehrerer Geräte nebeneinander.

Bei der Montage mehrerer Geräte übereinander besteht die Gefahr des gegenseitigen Aufheizens. Diese Anordnung ist nur dann zulässig, wenn die angesaugte Luft des oberen Gerätes nicht wärmer wird als die zulässige Umgebungstemperatur (siehe Technische Daten). D. h. entsprechend großer Abstand bzw. thermische Abschirmung ist erforderlich.



#### 4.3 Außenmontage

Eine Außenmontage bis  $-20\text{ °C}$  ist möglich, wenn das Gerät nicht stromlos geschaltet wird. Anbringung möglichst witterungsgeschützt, d. h. auch direkte Sonneneinstrahlung ausschließen!

#### 4.4 Montageort in der Landwirtschaft

Montieren Sie das Gerät bei Verwendung für die Tierhaltung möglichst nicht direkt im Stall, sondern in einem Vorraum mit verminderter Schadstoffbelastung. Dadurch können Schäden durch Schadgase (z. B. Ammoniak-Dämpfe, Schwefelwasserstoff-Dämpfe) vermieden werden.

#### 4.5 Temperatureinflüsse bei der Inbetriebnahme

Vermeiden Sie kondensierende Feuchtigkeit und darauf beruhende Funktionsstörungen, indem Sie das Gerät bei Raumtemperatur lagern!



## 5 Elektrische Installation

### 5.1 Sicherheitsvorkehrungen



#### Gefahr durch elektrischen Strom

- Arbeiten an elektrischen Teilen dürfen nur von einer Elektrofachkraft oder elektrisch unterwiesenen Personen unter Aufsicht einer Elektrofachkraft gemäß den Regeln der Technik durchgeführt werden.
- Die 5 elektrischen Sicherheitsregeln müssen beachtet werden!
- Niemals unter Spannung am Gerät arbeiten. Auch nach dem Abschalten steht der Zwischenkreis noch unter Spannung. Eine Wartezeit von mind. 3 Minuten ist einzuhalten.
- Benachbarte elektrische Einrichtungen bei Montagearbeiten abdecken.
- Gegebenenfalls können zur Realisierung der sicheren elektrischen Trennung weitere Maßnahmen erforderlich werden.
- Bei allen Arbeiten an spannungsführenden Teilen oder Leitungen muss immer eine zweite Person anwesend sein, die im Notfall abschaltet.
- Elektrische Ausrüstungen sind regelmäßig zu überprüfen: Lose Verbindungen sind wieder zu befestigen, beschädigte Leitungen oder Kabel sind sofort auszutauschen.
- Der Schaltschrank bzw. alle elektrischen Versorgungseinheiten sind immer verschlossen zu halten. Der Zugang ist nur befugten Personen mit Schlüssel oder Spezialwerkzeug erlaubt.
- Ein Betrieb des Gerätes mit entfernten Gehäuseabdeckungen ist unzulässig, da im Inneren des Gerätes spannungsführende, blanke Teile vorhanden sind. Eine Missachtung dieser Bestimmung kann zu erheblichen Personenschäden führen.
- Bei Kabeleinführungen aus Metall wird die erforderliche Schutzleiterverbindung zum Gehäuseunterteil durch Schrauben hergestellt. Nur wenn diese Schrauben ordnungsgemäß angebracht sind, ist die Inbetriebnahme zulässig!
- Bei Klemmraumabdeckungen bzw. Gehäusedeckeln aus Metall ist die erforderliche Schutzleiterverbindung zwischen den Gehäuseteilen durch Schrauben hergestellt. Erst nachdem diese Schrauben wieder ordnungsgemäß angebracht sind, ist die Inbetriebnahme zulässig!
- Metallverschraubungen sind in Kunststoffgehäuseteilen nicht zulässig, da kein Potenzialausgleich erfolgt.
- Der Betreiber des Gerätes ist für die EMV-Verträglichkeit der gesamten Anlage gemäß der vor Ort geltenden Normen verantwortlich.
- Elektrische Einrichtungen niemals mit Wasser oder anderen Flüssigkeiten reinigen.



#### Information

Die jeweiligen Anschlüsse sind im Anhang dieser Betriebsanleitung dargestellt (☞ Anschlussplan)!

### 5.2 EMV-gerechte Installation

#### 5.2.1 Motorleitung

Die zutreffende Norm bezüglich der Störaussendung ist die EN 61000-6-3. Die Einhaltung der Norm wird mit ungeschirmter Motorzuleitung erreicht.

#### 5.2.2 Steuerleitungen

Um Einstreuungen zu vermeiden, muss auf ausreichenden Abstand zu Netz- und Motorleitungen geachtet werden. Die Länge der Steuerleitungen darf max. 30 m betragen, ab 20 m müssen diese geschirmt sein! Bei Verwendung einer geschirmten Leitung muss der Schirm einseitig, d. h. nur am Regelgerät mit dem Schutzleiter verbunden werden (so kurz und induktionsarm wie möglich!).

#### 5.2.3 Oberschwingungsströme für Geräte ≤ 16 A

Gemäß EN 61000-3-2 sind diese Geräte als "professionelle" Geräte einzustufen.

Der Anschluss an eine Niederspannungsversorgung (öffentliche Netze) ist erlaubt, soweit dies mit dem jeweils zuständigen Energieversorgungsunternehmen geklärt wurde.

## 5.3 Netzanschluss

### 5.3.1 Netzspannung

Der Netzanschluss erfolgt an den Klemmen: PE, L1, L2, L3. Dabei ist unbedingt darauf zu achten, dass die Netzspannung innerhalb der zulässigen Toleranzangaben liegt (☞ Technische Daten und seitlich angebrachtes Typenschild).



#### **Gefahr durch elektrischen Strom**

Nicht für IT-System geeignet!

Nicht an geerdetem Dreieck-System betreiben!

### 5.3.2 Erforderliche Qualitätsmerkmale der Netzspannung



#### **Gefahr durch elektrischen Strom**

Die Netzspannung muss den Qualitätsmerkmalen der EN 50160 und den definierten Normspannungen der IEC 60038 entsprechen!

### 5.3.3 Ableitstrom, Festanschluss, Schutzleiter



#### **Gefahr durch elektrischen Strom**

Der maximale Ableitstrom ist abhängig vom Gerätetyp und der anliegenden Netzspannung (siehe Technische Daten). Bezüglich Festanschluss und der Ausführung des Schutzleiteranschlusses ist die Angabe für den Ableitstrom unter Berücksichtigung der vor Ort geltenden Normen unbedingt zu beachten (für Europa siehe EN 50178 Punkt 5.2.11 bzw. 5.3.2.1 usw.).

Mindestquerschnitt für Schutzleiter bei festem Anschluss = 1,5 mm<sup>2</sup>!

## 5.4 Anlagen mit Fehlerstrom-Schutzschalter



#### **Gefahr durch elektrischen Strom**

Beim Einsatz von Fehlerstrom-Schutzschaltungen ist zu beachten, dass diese "allstromsensitiv" sein müssen (Typ B). Andere Fehlerstrom-Schutzschalter dürfen nach EN 50 178, Art. 5.2. nicht eingesetzt werden. Für eine möglichst hohe Betriebssicherheit, empfehlen wir beim Einsatz eines Fehlerstrom-Schutzschalters einen Auslösestrom von 300 mA.

## 5.5 Umrichterausgang

### 5.5.1 Motoranschluss

Der Motoranschluss erfolgt an den Klemmen: PE, U, V, W. An das Gerät können mehrere Motoren angeschlossen werden. Dabei darf die Summe der max. Regelströme aller Motoren den Bemessungsstrom des Gerätes nicht überschreiten.



#### **Information**

Es empfiehlt sich, jeden Ventilator mit einem separaten Motorschutzgerät zu versehen.

### 5.5.2 Abschaltung zwischen Controller und Motor (Reparaturschalter)

Ein Reparaturschalter ist vorzugsweise **vor dem Controller anzubringen** (Abschaltung Zuleitung). Bei kompletter Abschaltung (gesamte Last) nach dem Controller muss die Freigabe (Reglersperre = AUS / EIN) mit abgeschaltet werden. D. h., es ist ein zusätzlicher Hilfskontakt erforderlich. Einschalten des Motors mit gleichzeitiger Erteilung der Freigabe (EIN) bewirkt ein sicheres Zuschalten bei geringer Aussteuerung des Controllers.

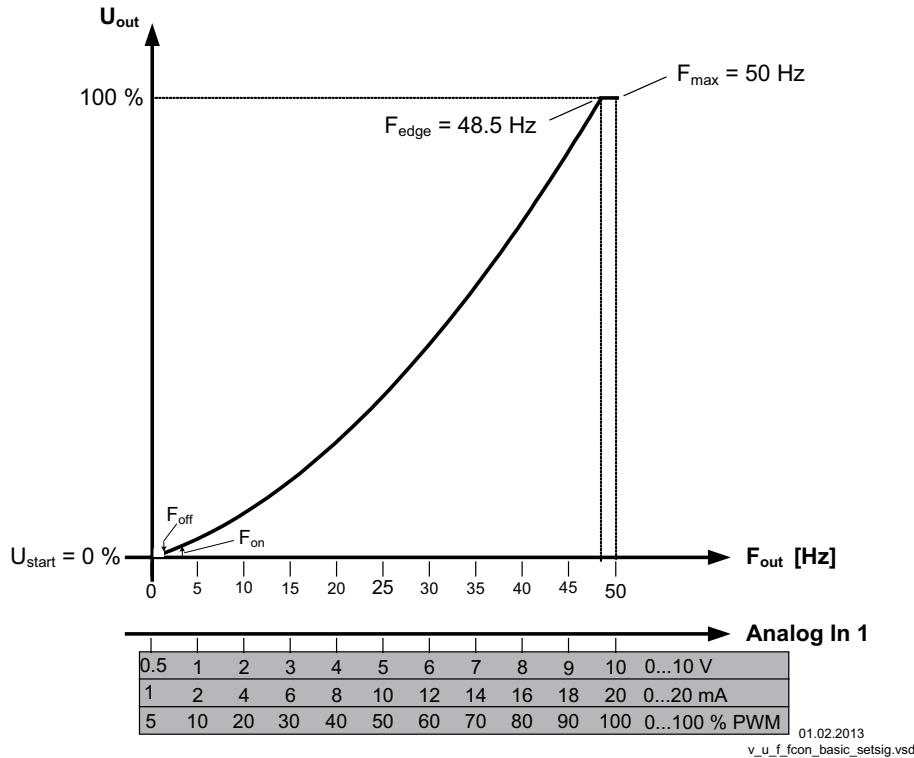


#### **Achtung!**

Bei Zuschaltung des Motors und bestehender Freigabe erfolgt diese unter Umständen bei voller Aussteuerung des Controllers. Dies kann zu einer Überstromschutzabschaltung führen.

**5.5.3 U/f Kennlinie**

Diagramm Vorgabesignal und U/f Kennlinie (quadratisch)



Analog In: Drehzahlvorgabesignal (0 - 10 V, 0...20 mA, 0...100 % PWM)  
 Fout: Ausgangsfrequenz  
 Uout: Ausgangsspannung  
 Ustart: Anlaufspannung  
 Foff: Abschaltfrequenz  
 Fon: Einschaltfrequenz  
 Fedge: Eckfrequenz  
 Fmax: Maximalfrequenz

**5.6 Motorschutz**

Motorschutz ist durch Anschluss von Thermostatschaltern "TB" (Thermokontakte) bzw. Temperaturfühler "TP" (Kaltleiter) möglich.

<b>Der Jumper "J1" im Anschlussraum muss entsprechend der verwendeten Temperaturwächter gesteckt werden.</b>	
<b>Motor mit Temperaturfühler "TP"</b> Für Motor mit Temperaturfühler "TP" muss der Jumper "J1" nach oben gesteckt werden. An einem Gerät dürfen maximal sechs einzelne Temperaturfühler (DIN 44081 oder DIN 44082) in Serie angeschlossen werden.	TP J1
<b>Motor mit Thermostatschalter "TB"</b> Für Motor mit Thermostatschalter "TB" Jumper unten gesteckt (werkseitige Einstellung).	TB J1

Beim Auslösen eines angeschlossenen Thermostatschalters bzw. Temperaturfühlers (Unterbrechung zwischen den beiden Klemmen "TB/TP") schaltet das Gerät aus und nicht wieder ein.

Das Relais "K1" fällt ab, Klemmen "13" - "14" unterbrochen. Die interne Meldeleuchte blinkt im Code 15 (☞ Diagnose / Störungen).

**Möglichkeiten zur Wiedereinschaltung nach Abkühlen des Antriebes, d. h. bei Verbindung zwischen den beiden Klemmen "TB/TP" durch:**

- Ausschalten und erneutes Wiedereinschalten der Netzspannung.
- Über digitalen Eingang zur Fernsteuerung (Freigabe EIN/AUS).



**Gefahr durch elektrischen Strom**

An den Klemmen "TB/TP" darf keine Fremdspannung angelegt werden!

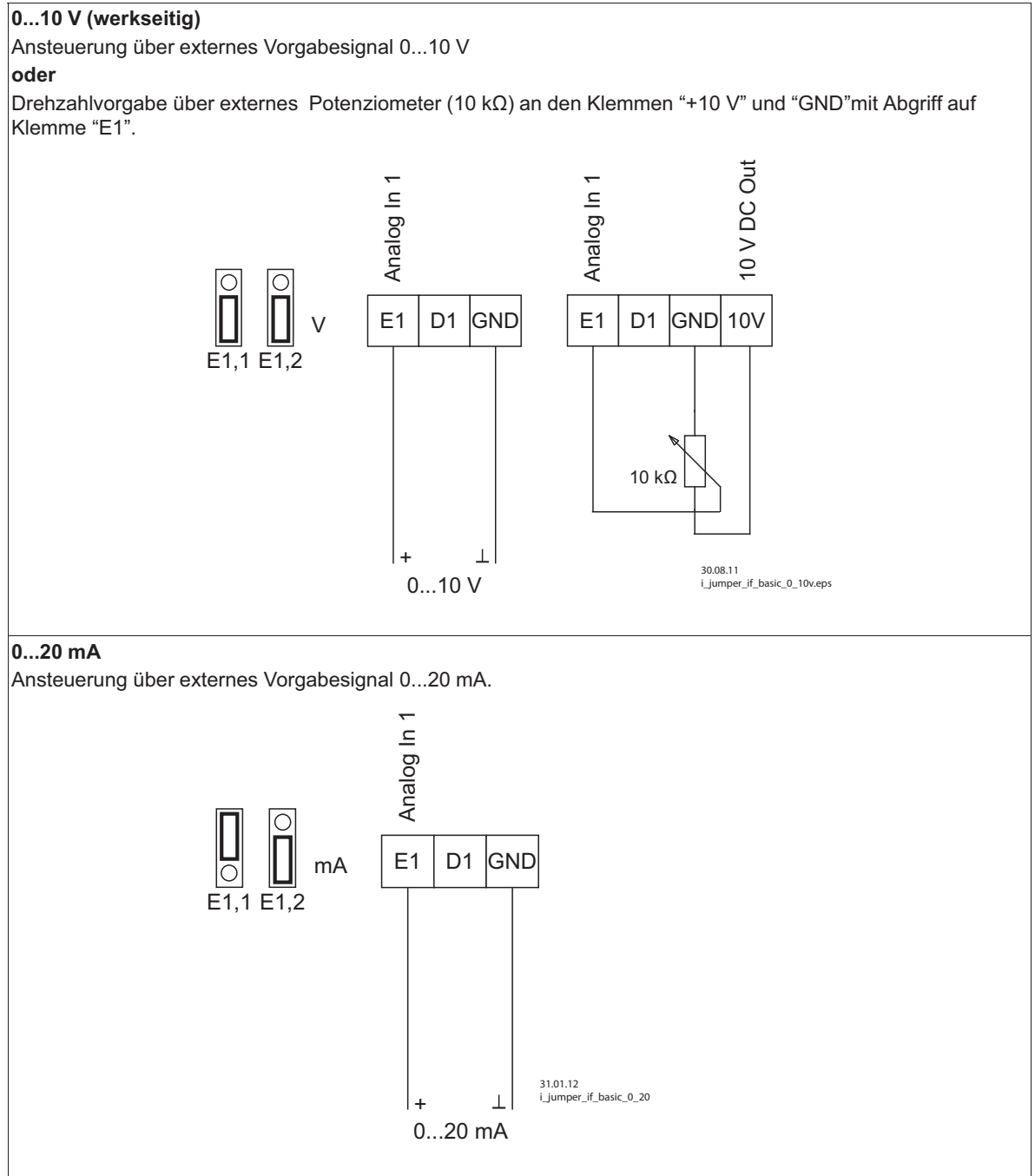
### 5.7 Analog Eingang "E1" zur Vorgabe der Ventilator Drehzahl

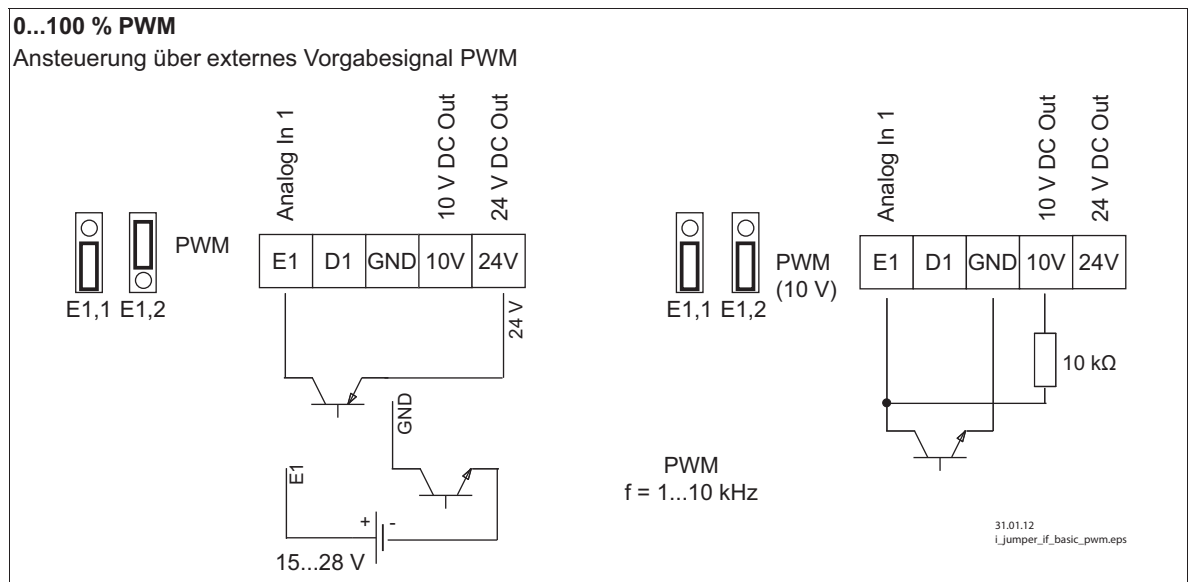
Das Gerät besitzt einen analog Eingang zur Vorgabe der Ventilator Drehzahl. Anschluss "E1" / "GND" (Analog In 1).

Werkseitig sind die internen Stecker "E1.1" und "E1.2" in der Position für ein 0...10 V Drehzahlvorgabesignal.

Für ein 0...20 mA Signal oder ein PWM-Signal sind die entsprechenden Steckerpositionen zu beachten.

#### Möglichkeiten zur Drehzahlvorgabe





#### Gefahr durch elektrischen Strom

- Stecker nicht unter Spannung umstecken, Sicherheitshinweise beachten!
- Auf richtige Polarität des Signals muss geachtet werden!
- Niemals Netzspannung am Signaleingang anlegen!

#### 5.8 Ausgangsspannung “10 V”

Spannungsversorgung z. B. zur Drehzahlvorgabe über ein externes Potenziometer.  
Anschluss: “10 V” - “GND” (max. Belastung siehe Technische Daten und Anschlussplan).

- Spannungsausgänge mehrerer Geräte dürfen nicht miteinander verbunden werden!
- Spannungsausgänge im Gerät dürfen nicht miteinander verbunden werden!

#### 5.9 Spannungsversorgung für externe Geräte (+24V, GND)

Für externe Geräte, z. B. für einen Sensor, ist eine Spannungsversorgung integriert (max. Belastungsstrom siehe Technische Daten).

Bei einer Überlastung bzw. Kurzschluss (24 V - GND), wird die externe Spannungsversorgung abgeschaltet (Multifuse). Das Gerät führt einen “Reset” durch und arbeitet weiter.

- Spannungsausgänge mehrerer Geräte dürfen nicht miteinander verbunden werden!
- Spannungsausgänge im Gerät dürfen nicht miteinander verbunden werden!

#### 5.10 Digital Eingang “D1” zur Freigabe (Gerät EIN / AUS)

Elektronische Abschaltung und Reset nach Motorstörung über potenzialfreien Kontakt an Klemmen “D1” - “24V (Eingangswiderstand und Spannungsbereich Technische Daten)”.  
Funktion bei Werkseinstellung für “D1”:

- Gerät “EIN” bei geschlossenem Kontakt.
- Gerät “AUS” bei geöffnetem Kontakt.

Ansteuerung über potenzialfreie Kontakte, geschaltet wird eine Kleinspannung von ca. 24 V DC.



#### Gefahr durch elektrischen Strom

- Bei Fernsteuerung erfolgt im ausgeschalteten Zustand keine Freischaltung (keine Potentialtrennung nach VBG4 §6)!
- Niemals Netzspannung an den digitalen Eingängen anlegen!

#### 5.11 Relaisausgang “K1”

Eine externe Störmeldung ist über den potenzialfreien Kontakt des eingebauten Relais möglich (max. Kontaktbelastung Technische Daten und Anschlussplan).

Funktion bei Werkseinstellung für “K1”:

- Bei Betrieb zieht das Relais an, d. h. die Anschlüsse “13” und “14” sind gebrückt. Bei Störung fällt das Relais ab ( Diagnose / Störungen).
- Bei Abschaltung über die Freigabe (D1 = Digital In 1) bleibt das Relais angezogen.

### 5.12 Bypass-Schaltung

Bei einer Bypass-Schaltung (Reglerumgehung mit Netzspannung) ist zu beachten:

- Gegenseitige Verriegelung von Netzschütz und Bypass-Schütz.
- Zeitverzögerung bei Umschaltung mindestens 1 Sekunde.
- Mit Abschalten des Schützes am Umrichter Ausgang muss die "Freigabe" (ON / OFF) mit geöffnet und beim Zuschalten wieder mit geschlossen werden. Bei Abschaltung Wartezeit vor dem erneuten Wiedereinschalten mindestens 90 Sekunden!
- Niemals Netzspannung am Umrichter Ausgang anlegen!

### 5.13 Potenzial der Steuerspannungsanschlüsse

Die Anschlüsse der Steuerspannung (< 30 V) beziehen sich auf das gemeinsame GND Potenzial (Ausnahme: Relaiskontakte sind potenzialfrei). Zwischen den Anschlüssen der Steuerspannung und dem Schutzleiter besteht eine Potenzialtrennung. Es muss sichergestellt sein, dass die maximale Fremdspannung an den Anschlüssen der Steuerspannung 30 V nicht überschreiten kann (zwischen Klemmen "GND" und Schutzleiter "PE"). Bei Bedarf kann eine Verbindung zum Schutzleiterpotenzial hergestellt werden, Brücke zwischen "GND"- Klemme und dem "PE"- Anschluss (Klemme für Abschirmung) anbringen.

## 6 Inbetriebnahme

### 6.1 Voraussetzungen für die Inbetriebnahme

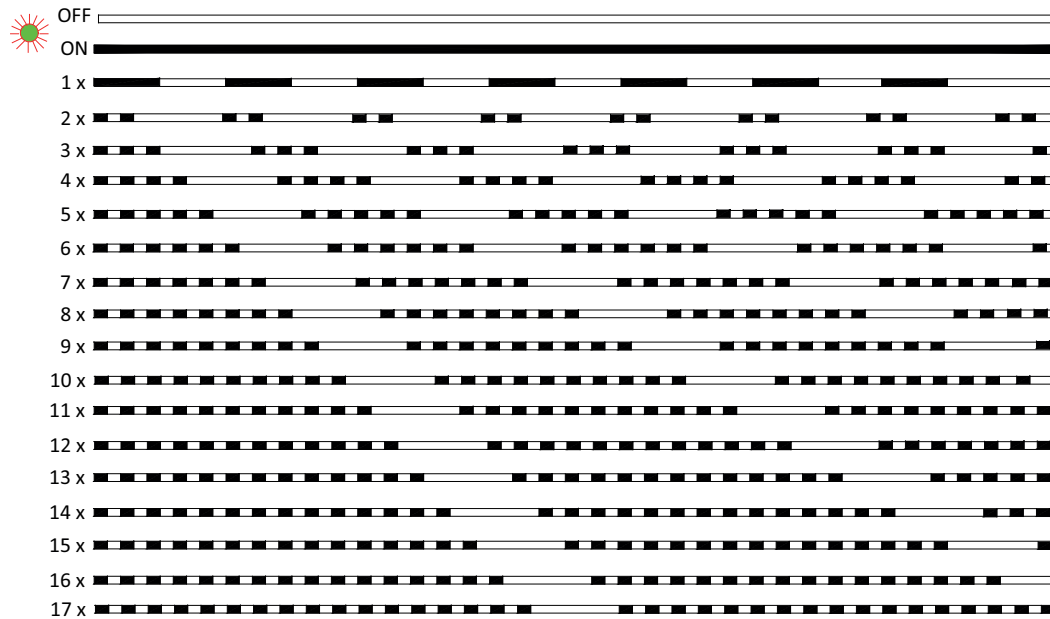


#### Achtung!

1. Das Gerät muss entsprechend der Betriebsanleitung montiert und angeschlossen sein.
2. Alle Anschlüsse sind nochmals auf Richtigkeit zu prüfen.
3. Die Netzspannung muss mit den Angaben auf dem Typenschild übereinstimmen.
4. Der auf dem Typenschild angegebene Bemessungsstrom wird nicht überschritten.
5. Es befinden sich keine Personen oder Gegenstände im Gefahrenbereich.

## 7 Diagnose / Störungen

Über die Status LED werden die Betriebszustände über einen Blinkcode signalisiert.



Code	Relais K1	Erklärung	Reaktion des Gerätes Behebung
OFF	abgefallen, 13 - 14 unterbrochen	keine Netzspannung	Gerät schaltet bei fehlender Netzspannung "AUS" und bei intakter Spannungsversorgung automatisch wieder "EIN". Netzspannung und Vorsicherung prüfen.
ON	angezogen 13 - 14 gebrückt	Normalbetrieb ohne Störung	
1	angezogen 13 - 14 gebrückt	<b>Keine Freigabe = OFF</b> Klemmen "D1" - "24 V" (Digital In 1) nicht gebrückt.	Abschaltung über externen Kontakt (☞ Freigabe, Gerät EIN / AUS).
2	angezogen 13 - 14 gebrückt	<b>Aktives Temperaturmanagement</b> Um das Gerät vor Schäden durch zu hohe Innentemperaturen zu schützen, verfügt es über ein aktives Temperaturmanagement. Bei einem Temperaturanstieg über die festgelegten Grenzwerte wird die Aussteuerung linear reduziert. Um bei reduziertem Betrieb auf Grund zu hoher Innentemperatur ein externes Abschalten der kompletten Anlage (bei diesem für den Controller zulässigen Betrieb) zu verhindern, erfolgt keine Störmeldung über das Relais.	Bei sinkender Temperatur steigt die Aussteuerung wieder linear an. Kontrolle der Kühlung des Gerätes.
4	abgefallen, 13 - 14 unterbrochen	<b>Phasenausfall</b> Der Controller verfügt über eine eingebaute Phasenüberwachung, bei Netzstörung (Ausfall einer Sicherung oder Netzphase) schaltet das Gerät zeitverzögert (ca. 15 s) aus. Funktion nur bei ausreichender Belastung des Controllers gegeben.	Nach einer Abschaltung erfolgt bei ausreichender Spannungsversorgung nach ca. 5 s ein Anlaufversuch. Dies erfolgt solange bis wieder alle 3 Netzphasen vorhanden sind. Netzspannung prüfen.
6	abgefallen, 13 - 14 unterbrochen	<b>IGBT Fault</b> Erdschluss oder Kurzschluss am Umrichter Ausgang.	Das Gerät schaltet ab, erneuter Anlaufversuch nach ca. 60 s ☞ Code 9. Endgültige Abschaltung, wenn nach drittem Startversuch erneute Fehlererkennung im Abstand < 60 s. Reset über Freigabe oder Netzspannung EIN / AUS.

Code	Relais K1	Erklärung	Reaktion des Gerätes
			Behebung
7	abgefallen, 13 - 14 unterbrochen	<b>ZK Unterspannung</b> Zwischenkreisspannung länger als 75 s unter festgelegtem Grenzwert.	Die Modulation wird bei Unterspannung sofort abgeschaltet, Fehlermeldung nach 75 s. Automatische Wiedereinschaltung und Abschaltung der Fehlermeldung, wenn die Spannung für mindestens 5 s über den festgelegten Grenzwert steigt. Netzspannung prüfen.
8	abgefallen, 13 - 14 unterbrochen	<b>ZK Überspannung</b> Zwischenkreisspannung länger als 75 s über festgelegtem Grenzwert. Ursache zu hohe Netzspannung oder generatorischer Motorbetrieb.	Die Modulation wird bei Überspannung sofort abgeschaltet, Fehlermeldung nach 75 s. Automatische Wiedereinschaltung und Abschaltung der Fehlermeldung, wenn die Spannung für mindestens 15 s unter den festgelegten Grenzwert sinkt. Netzspannung prüfen. Generatorischen Motorbetrieb verhindern.
9	angezogen 13 - 14 gebrückt	<b>IGBT Abkühlpause</b> IGBT Abkühlpause für ca. 60 s	Endgültige Abschaltung nach 2 Abkühlpausen ☞ Code 6.
10	abgefallen, 13 - 14 unterbrochen	<b>Kommunikationsfehler</b> MODBUS Kommunikation unterbrochen	☞ Beschreibung MODBUS Kommunikation
12	abgefallen, 13 - 14 unterbrochen	<b>Netzspannung zu niedrig</b> Netzspannung länger als 75 s unter festgelegtem Grenzwert.	Die Modulation wird bei Unterspannung sofort abgeschaltet, Fehlermeldung nach 75 s. Automatische Wiedereinschaltung und Abschaltung der Fehlermeldung, wenn die Spannung für mindestens 5 s über den festgelegten Grenzwert steigt. Netzspannung prüfen.
13	abgefallen, 13 - 14 unterbrochen	<b>Netzspannung zu hoch</b> Netzspannung länger als 75 s über festgelegtem Grenzwert.	Die Modulation wird bei Überspannung sofort abgeschaltet, Fehlermeldung nach 75 s. Automatische Wiedereinschaltung und Abschaltung der Fehlermeldung, wenn die Spannung für mindestens 15 s unter den festgelegten Grenzwert sinkt. Netzspannung prüfen.
14	abgefallen, 13 - 14 unterbrochen	<b>Fehler Spitzenstrom</b> Wenn der Ausgangsstrom (auch kurzzeitig) über einen festgelegten Grenzwert ansteigt erfolgt eine Abschaltung.	Nach einer Abschaltung wartet der Controller eine Zeit von 30 s und unternimmt danach einen weiteren Anlaufversuch. Treten innerhalb 60 s (Abstand zu jeweils nächsten Fehler) in Folge weitere 10 Abschaltungen auf, erfolgt eine endgültige Abschaltung mit Fehlermeldung. Wenn 90 s ohne weitere Abschaltung vergangen sind, wird der Zähler zurückgesetzt.
15	abgefallen, 13 - 14 unterbrochen	<b>Motorstörung</b> Auslösen eines angeschlossenen Thermostatschalters bzw. Temperaturfühlers bzw. Unterbrechung zwischen den beiden Klemmen "TB / TP". Stecker für "TB" bzw. "TP" in falscher Position.	Das Gerät schaltet aus und nicht wieder ein. Prüfung Motor und Anschluss, dann Reset (☞ Motorschutz).
16	abgefallen, 13 - 14 unterbrochen	<b>Sinusfilter zu heiß</b> (nur bei Ausführung mit integriertem Sinusfilter)	Abschaltung bei zu hoher Temperatur, Wiedereinschaltung nach Abkühlung. Kontrolle der Temperatur im Gerät, Kontrolle der Kühlung des Gerätes.



Code	Relais K1	Erklärung	Reaktion des Gerätes
			Behebung
17	abgefallen, 13 - 14 unterbrochen	<b>Überlastfehler</b> Der Umrichter wurde über die Strombegrenzung abgeschaltet.	Nach 4maligem Erkennen ( $I^2t$ -Verfahren; maximale Überlast liegt über 60s an) wird der Fehler gesetzt. Nach jedem Erkennen (IGTB Recovery Flag wird gesetzt) wird 30 s abgewartet, bis ein erneuter Versuch gestartet wird. Die jeweiligen Fehler müssen dabei immer einen kürzeren Abstand als 5 min haben (gestartet nach Wideranlauf). Bei jedem Erkennen wird die Modulation sofort abgeschaltet. Kontrolle der Belastung des Gerätes. Reset über Freigabe oder Netzspannung EIN / AUS.

## 8 Anhang

### 8.1 Technische Daten

Typ (Art.-Nr.)	Bemessungs- strom Ausgang {1} [A]	Bemessungstem- peratur [°C]	max. Vorsiche- rung {2} [A]	max. Verlustleis- tung {3} [W]	Gewicht [kg]
FU-BS 2,5 (05459-001)	2,5	40	6	50	2,7
FU-BS 5,0 (05460-001)	5,0	55	10	90	5,4
FU-BS 8,0 (05461-001)	8,0	40	10	140	6,3
FU-BS 10 (05462-001)	10,0	55	16	200	6,8
FU-BS 16 (05463-003)	16,0	40	20	360	7,0

{1} Bemessungsstrom Ausgang  $\hat{=}$  Stromangabe Typenschild @ Bemessungsspannung, @ Bemessungstemperatur ( $\cos \varphi$  0,8 am Ausgang).

{2} Bei Bemessungsspannung ( $\cos \varphi$  0,8 am Ausgang), Werte für davon abweichende Angaben auf Anfrage.

{3} Max. Vorsicherung bauseits (Leitungsschutzsicherung) nach EN 60204-1 Klassifikation VDE0113 Teil 1.

Netzspannung*	3 ~ 208...480 V (-15 bis +10 %), 50/60 Hz
Bemessungsspannung	400 V
Maximale Ausgangsspannung	ca. 95 % von $U_{\text{Netz}}$
Maximale Ausgangsfrequenz	50 Hz
Eckfrequenz	48,5 Hz
U/f Kennlinie	quadratisch
Taktfrequenz	16 kHz
Hochlaufzeit	20 sec
Rücklaufzeit	20 sec
Strombegrenzung	120 %
Leistungsfaktor	> 0,9

Eingangswiderstand Drehzahlvorgabesignal	0...10 V Eingang: $R_i = 300 \text{ k}\Omega$ 0...20 mA Eingang: $R_i = 500 \Omega$
	PWM-Eingang $U_{in}$ 14...28 V: $R_i @ 14 \text{ V} = 21,6 \text{ k}\Omega$ $R_i @ 28 \text{ V} = 3,6 \text{ k}\Omega$
Digital Eingang "D1"	Eingangswiderstand: $R_i$ ca. 4 k $\Omega$ Spannungsbereich high Pegel: 10...30 V DC Spannungsbereich low Pegel: 0...4 V DC
Spannungsversorgung für externe Geräte	+24 V $\pm$ 20 %, $I_{max}$ 70 mA
Verlustleistung im Standby Betrieb	ca. 3 W
Ausgang 10 V	$I_{max}$ 10 mA (kurzschlussfest)
Max. Kontaktbelastung Relais	2 A / 250 V AC
Max. zulässige Umgebungstemperatur	55 °C
Min. zulässige Umgebungstemperatur	0 °C (wenn Gerät nicht stromlos bis -20 °C) Um Kondensation zu vermeiden muss das Gerät für Wärmezufuhr kontinuierlich mit Strom versorgt werden, bei Unterbrechungen so, dass der Kondensationspunkt durch Abkühlung nicht auftritt.
Zulässiger Temperaturbereich für Lagerung und Transport	-30...+80 °C
Zulässige Aufstellungshöhe	0...4000 m über N.N. $\leq 1000 \text{ m}$ : keine Einschränkung $> 1000 \text{ m}$ : max. zulässiger Ausgangsstrom = Stromangabe Typenschild minus 5 % / 1000 m $> 2000 \text{ m}$ : max. zulässige Netzspannung = max. Spannungsangabe Typenschild minus 1,29 % / 100 m
Zulässige relative Feuchte	85 % nicht kondensierend
Elektromagnetische Verträglichkeit für die Normspannungen 230 / 400 V nach DIN IEC 60038	Störaussendung gemäß EN 61000-6-3 (Wohnbereich)
	Störfestigkeit gemäß EN 61000-6-2 (Industriebereich)
Oberschwingungsströme	Gemäß EN 61000-3-2 (siehe Elektrische Installation / Oberschwingungsströme)
Max. Ableitstrom gemäß den definierten Netzwerken der DIN EN 60990	FU-BS 2.5/5/8 < 3,5 mA
	FU-BS 10 > 3,5 mA
	FU-BS 16 (abhängig von anliegender Netzspannung)
	< 3,5 mA @ < 480 V $\geq 3,5 \text{ mA} @ \geq 480 \text{ V}$
Rüttelfestigkeit (bei senkrechter Montage, d.h. Kabeleinführung unten).	Breitbandrauschen (simulierte Lebensdauerprüfung) gemäß EN 61373, Kategorie 1 Klasse B. Schockprüfung gemäß EN 61373, Kategorie 1
Max. Querschnitt / Durchmesser der Leiter für Netz- und Motoranschluss	Leiterquerschnitt eindrätig: 4 mm <sup>2</sup> Leiterquerschnitt feindrätig: 2,5 mm <sup>2</sup> Leiter (AWG): 12
Gehäuseschutzart	IP54

\* *Bezüglich des Netzanschlusses sind diese Geräte laut der zugehörigen DIN EN 61800-3 als Geräte der Kategorie "C2" (Wohnbereich feste Installation) einzuordnen.  
Die erhöhten Anforderungen an die Störaussendung > 2 kHz für Geräte der "C1" Kategorie (Wohnbereich allgemein) werden zudem eingehalten.*

**8.1.1 Max. Belastung abhängig von Umgebungstemperatur und Netzspannung**

Die höchst zulässige Temperatur für den Bemessungsstrom bei Bemessungsspannung wird als Bemessungstemperatur angegeben.

Da die Abfuhr der im Gerät entstehenden Verlustleistung (Wärmeentwicklung) entscheidend von der Umgebungstemperatur abhängig ist, muss bei einer Umgebungstemperatur über der Bemessungstemperatur, die max. Belastung unbedingt reduziert werden (☞ nachfolgende Tabelle)!

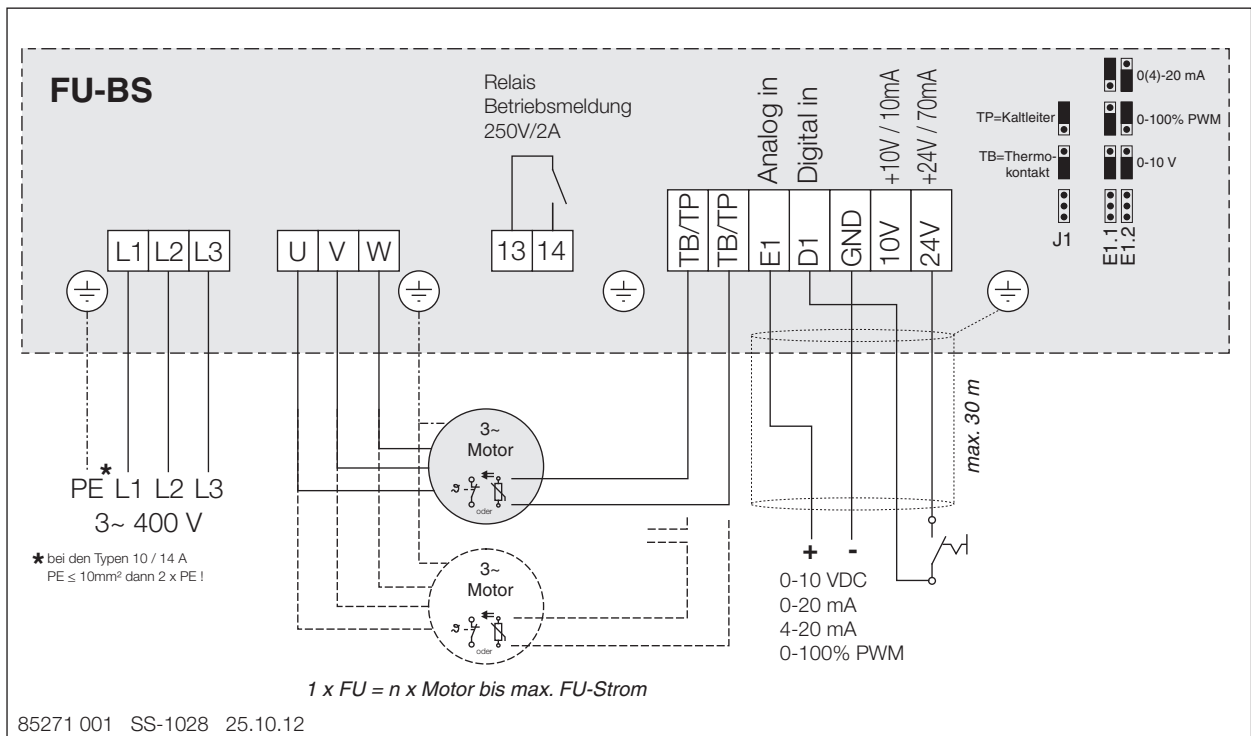
Der über 24 h gemessene Durchschnittswert muss 5 K unterhalb der max. Umgebungstemperatur liegen. Bei Einbau in einen Schaltschrank muss die Verlustleistung des Gerätes und deren mögliche Auswirkung auf die Umgebungstemperatur berücksichtigt werden!

Da die im Gerät entstehende Verlustleistung mit steigender Netzspannung zunimmt, muss nachfolgende Tabelle beachtet werden.

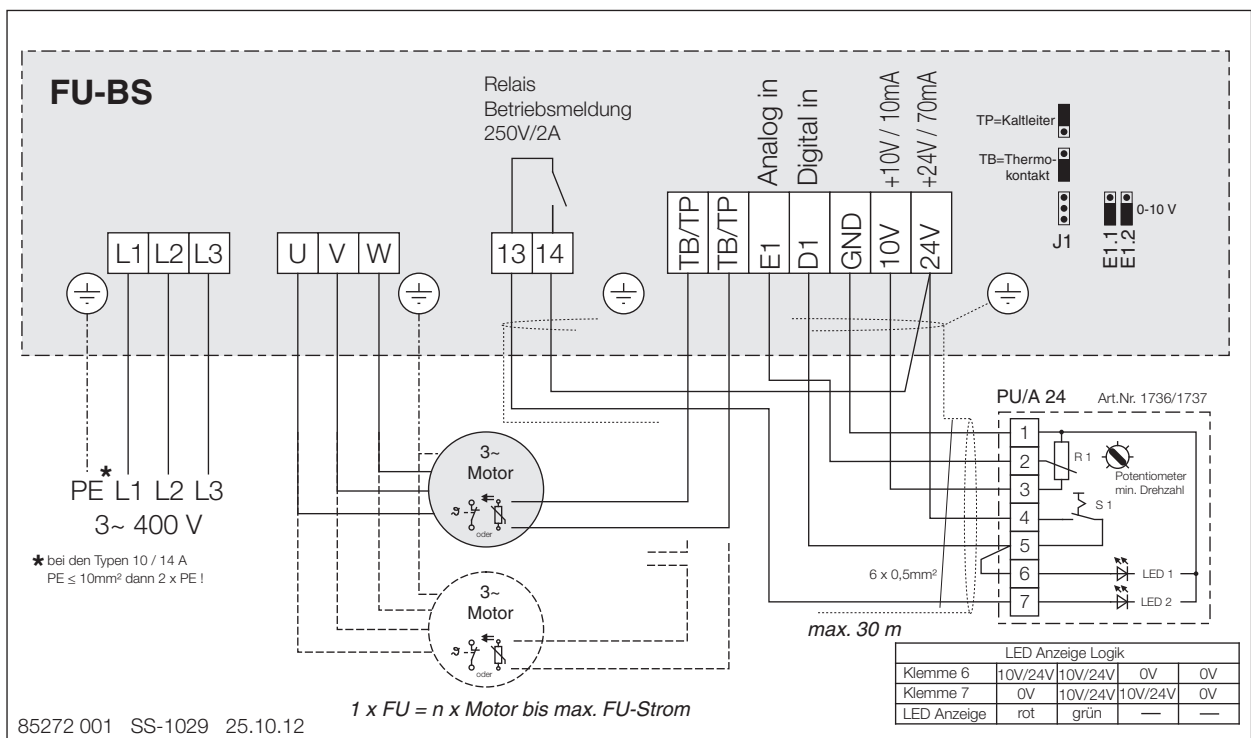
Maximaler Motorstrom abhängig von Netzspannung und Umgebungstemperatur						
Typ	208 V (-15 %) ... 415 V (+6 %)			über 415 V (+6 %) ... 480 V (+10 %)		
	40 °C	50 °C	55 °C	40 °C	50 °C	55 °C
FU-BS 2,5	2,5 A	2,2 A	2,0 A	2,5 A	1,8 A	1,6 A
FU-BS 5,0	5,0 A	5,0 A	5,0 A	5,0 A	5,0 A	5,0 A
FU-BS 8,0	8,0 A	7,0 A	6,5 A	8,0 A	6,5 A	6,0 A
FU-BS 10	10,0 A	10,0 A	10,0 A	10,0 A	10,0 A	10,0 A
FU-BS 16	16,0 A	13,0 A	12,0 A	14,5 A	12,5 A	11,5 A

## 8.2 Anschlussplan

### 8.2.1 Anschlussplan Standard

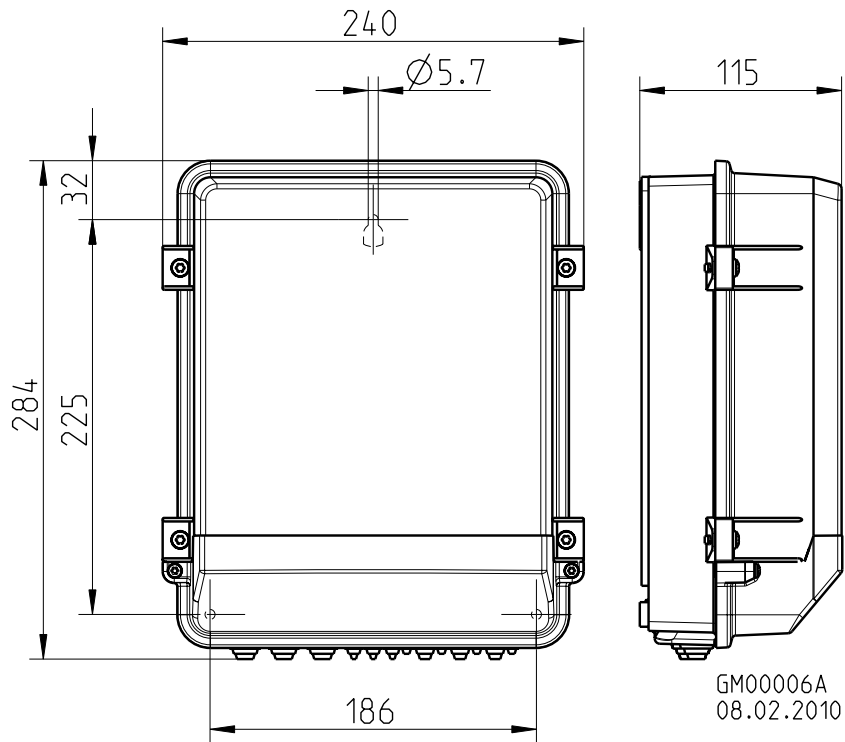


### 8.2.2 Anschlussplan mit PU/A

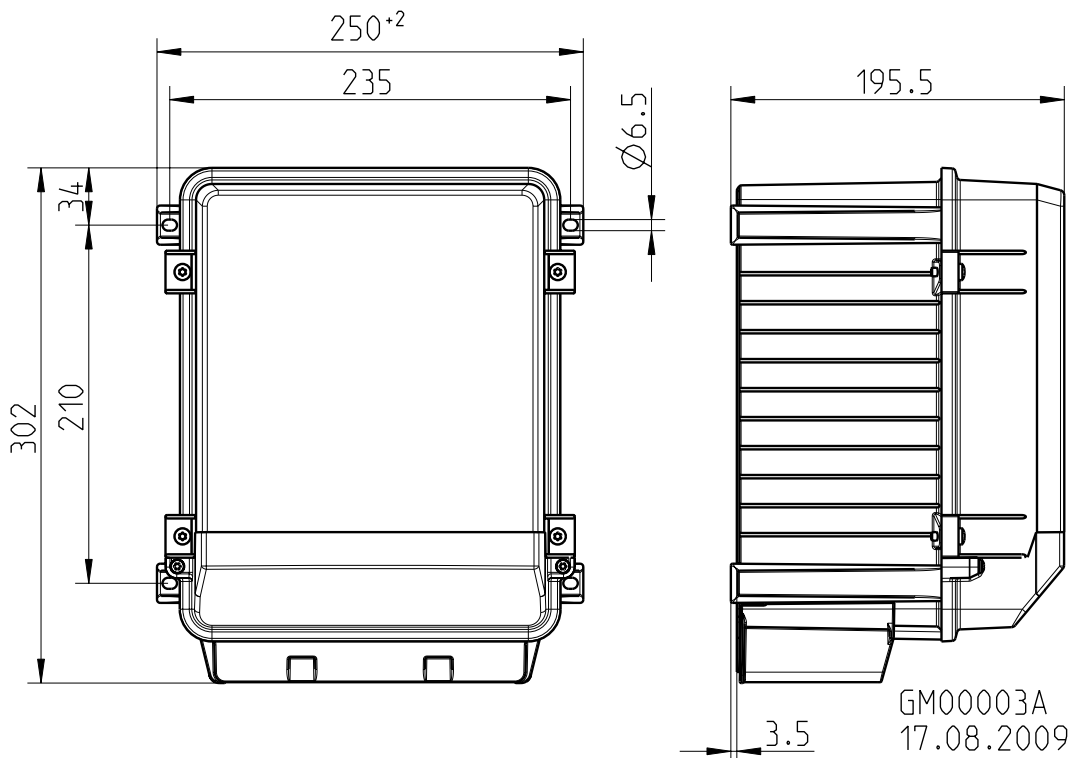


**8.3 Maßblatt [mm]**

**FU-BS 2.5**



**FU-BS 5, 8, 10, 16**



## 8.4 Service und Information

### D

Helios Ventilatoren GmbH + Co KG  
• Lupfenstraße 8  
• 78056 Villingen-Schwenningen

### F

Helios Ventilateurs  
• Le Carré des Aviateurs  
• 157 av. Charles Floquet  
• 93155 Le Blanc Mesnil Cedex

### CH

Helios Ventilatoren AG  
• Tannstrasse 4  
• 8112 Otelfingen

### GB

Helios Ventilation Systems Ltd.  
• 5 Crown Gate  
• Wyncolls Road  
• Severalls Industrial Park  
• Colchester, Essex CO4 9HZ

### A

Helios Ventilatoren  
• Postfach 854  
• Siemensstraße 15  
• 6023 Innsbruck

[www.heliosventilatoren.de](http://www.heliosventilatoren.de)

Diese Druckschrift als Referenz am Gerät griffbereit aufbewahren!

# FU Basic

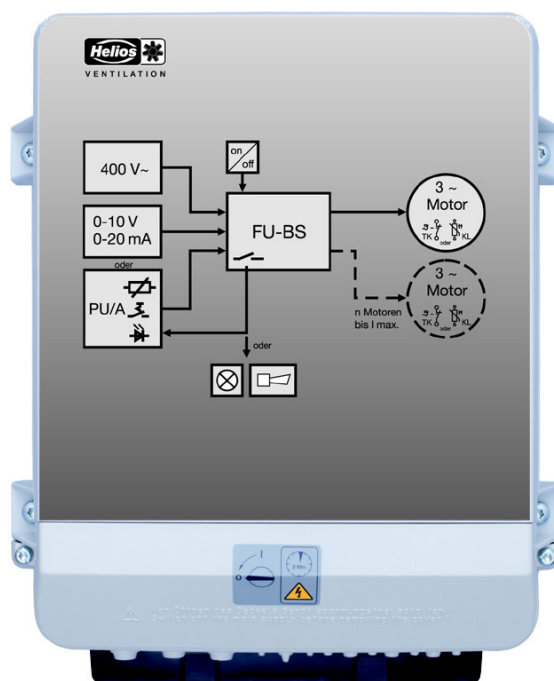
## FU-BS

### Helios fans

### Frequency inverter with integrated sine filter for 3 ~ fans

No. 82935. 003/01.20

### Installation and Operating Specification



Speed controller with 0...10 V input for presetting the fan speed

## Content

<b>1</b>	<b>General notes</b>	<b>4</b>
1.1	Structure of the operating instructions	4
1.2	Target group	4
1.3	Exclusion of liability	4
1.4	Copyright	4
<b>2</b>	<b>Safety instructions</b>	<b>4</b>
2.1	Intended use	4
2.2	Explanations of symbols	5
2.3	Product safety	5
2.4	Requirements placed on the personnel / due diligence	5
2.5	Start-up and during operation	5
2.6	Work on the device	6
2.7	Modifications / interventions in the device	6
2.8	Operator's obligation of diligence	6
2.9	Employment of external personnel	7
<b>3</b>	<b>Product overview</b>	<b>7</b>
3.1	Operational area	7
3.2	Functional description	7
3.3	Service work	7
3.4	Transport	7
3.5	Storage	7
3.6	Disposal / recycling	7
<b>4</b>	<b>Mounting</b>	<b>7</b>
4.1	General notes	7
4.2	Minimum space requirement	8
4.3	Outdoor installation	8
4.4	Installation location for agriculture	8
4.5	Temperature influences during commissioning	8
<b>5</b>	<b>Electrical installation</b>	<b>9</b>
5.1	Safety precautions	9
5.2	EMC-compatible installation	9
5.2.1	Motor cable	9
5.2.2	Control cables	9
5.2.3	Harmonics current for devices $\leq 16$ A	9
5.3	Mains connection	10
5.3.1	Line voltage	10
5.3.2	Required quality attributes for the mains voltage	10
5.3.3	Leakage current, securely attached, protective earth conductor	10
5.4	Residual-current-operated protective device	10
5.5	Inverter output	10
5.5.1	Motor connection	10
5.5.2	Disconnection between controller and motor (repair switch)	10
5.5.3	U/f-characteristic curve	11
5.6	Motor protection	11
5.7	Analog input "E1" for setting fan speed	12
5.8	Output voltage "10 V"	13
5.9	Voltage supply for external devices (+24V, GND)	13
5.10	Digital input "D1" for enable (device ON / OFF)	13
5.11	Relay outputs "K1"	13
5.12	Bypass circuit	14



5.13	Potential at control voltage connections .....	14
<b>6</b>	<b>Start-up .....</b>	<b>14</b>
6.1	Prerequisites for commissioning .....	14
<b>7</b>	<b>Diagnostics / Faults .....</b>	<b>15</b>
<b>8</b>	<b>Enclosure .....</b>	<b>17</b>
8.1	Technical data .....	17
8.1.1	Max. load dependent on ambient temperature and line voltage. ....	19
8.2	Connection diagram .....	20
8.2.1	connection diagram Standard .....	20
8.2.2	Connection diagram with PU/A .....	20
8.3	Dimensions [mm] .....	21
8.4	Service and Information .....	22

## 1 General notes

Compliance with the following instructions is mandatory to ensure the functionality and safety of the product. If the following instructions given especially but not limited for general safety, transport, storage, mounting, operating conditions, start-up, maintenance, repair, cleaning and disposal / recycling are not observed, the product may not operate safely and may cause a hazard to the life and limb of users and third parties.

Deviations from the following requirements may therefore lead both to the loss of the statutory material defect liability rights and to the liability of the buyer for the product that has become unsafe due to the deviation from the specifications.

### 1.1 Structure of the operating instructions

Before installation and start-up, read this manual carefully to ensure correct use!

We emphasize that these operating instructions apply to specific units only, and are in no way valid for the complete system!

Use these operating instructions to work safely with and on the device. They contain safety instructions that must be complied with as well as information that is required for failure-free operation of the device.

Keep these operating instructions together with the device. It must be ensured that all persons that are to work on the device can refer to the operating instructions at any time.

Keep the operating instructions for continued use. They must be passed-on to all successive owners, users and final customers.

### 1.2 Target group

The operating instructions address persons entrusted with planning, installation, start-up, maintenance and servicing, who have the corresponding qualifications and skills for their job.

### 1.3 Exclusion of liability

Concurrence between the contents of these operating instructions and the described hardware and software in the device has been examined. It is still possible that non-compliances exist; no guarantee is assumed for complete conformity. To allow for future developments, construction methods and technical data given are subject to alteration. We do not accept any liability for possible errors or omissions in the information contained in data, illustrations or drawings provided.

We accept no liability for damage caused by misuse, incorrect use, improper use or as a consequence of unauthorized repairs or modifications.

### 1.4 Copyright

These operating instructions contain copyright protected information. The operating instructions may be neither completely nor partially photocopied, reproduced, translated or put on data medium without previous explicit consent. Infringements are liable for damages. All rights reserved, including those that arise through patent issue or registration on a utility model.

## 2 Safety instructions

### 2.1 Intended use




The equipment is to be used solely for the purposes specified and confirmed in the order.

Any other use above and beyond this is considered not for the intended purpose unless agreed otherwise by contract. The manufacturer will not be liable for any damage resulting from this. The individual or company using it bears the sole risk.

Reading these operating instructions and complying with all contained instructions - especially the safety notifications contained therein - are considered part of intended use. To consider is also the manual of attached components. Not the manufacturer, rather the operator of the device is liable for any personal harm or material damage arising from non-intended use!

## 2.2 Explanations of symbols

Safety instructions are highlighted with warning triangles and are depicted according to the degree of hazard as follows.

	<p><b>Attention!</b> General hazardous area. Death or severe injury or significant property damage can occur if the corresponding precautions are not taken!</p>
	<p><b>Danger due to electric current</b> Danger by dangerous, electric voltage! Death or severe injury can occur if the corresponding precautions are not taken!</p>
	<p><b>Information</b> Important additional information and advice for user.</p>

## 2.3 Product safety

The device conforms to the state of the art at the time of delivery and is fundamentally considered to be reliable. The device and its accessories must only be used in a flawless condition and installed and operated in compliance with the assembly instructions and/or operating instructions. Operating outside the device's technical specifications (see name plate and attachment / technical data) can lead to a defect in the device and additional damage!



### Information

In the case of a malfunction or a failure of the equipment check all functions with alarms in order to prevent injury to persons or property. Note possibility of back-up operation. If used in intensive animal environments, any malfunctions in the air supply must be detected as soon as possible to prevent the development of a life-threatening situation for the animals. The design and installation of the system must comply with local regulations and directives. In Germany these include DIN VDE 0100, the animal protection and the keeping of working animals ordinance and the pig-keeping ordinance etc. Also note the instructions of AEL, DLG, VdS.

## 2.4 Requirements placed on the personnel / due diligence

Persons entrusted with the planning, installation, commissioning and maintenance and servicing in connection with the frequency inverter must have the corresponding qualifications and skills for these jobs.

In addition, they must be knowledgeable about the safety regulations, EU/EC directives, rules for the prevention of accidents and the corresponding national as well as regional and in-house regulations. Personnel to be trained or instructed and apprentices are only permitted to work on the device under the supervision of an experienced person. This also applies to personnel undergoing general training. Comply with the legal minimum age.

## 2.5 Start-up and during operation



### Attention!

- During commissioning, unexpected and hazardous conditions can arise in the entire installation due to defective adjustments, defective components or incorrect electrical connections. Remove all persons and objects from the hazardous area.
- During operation, the device must be closed or installed in a control cabinet. Fuses may only be replaced by new ones and must not be repaired or bypassed. The data for the maximum line fuse are to be considered absolutely (see Technical data). Use only fuses specified in schematic diagrams.
- Any faults detected in the electric system/modules/operating equipment must be corrected immediately. If these faults are not corrected, the device/system is potentially very dangerous. The device/system must therefore not be operated when it is faulty.
- Pay attention to smooth, low vibration running of the motor/fan, the appropriate instructions in the drive documentation must be observed!

## 2.6 Work on the device



### Information

Mounting, electrical connection, and start-up operation may only be carried out by an electrical specialist in accordance with electrotechnical regulations (e.g. EN 50110 or EN 60204)!



### Danger due to electric current

- It is generally forbidden to carry out work on electrical live parts. Protection class of the device when open is IP00! It is possible to touch hazardous voltages directly.
- The safe isolation from the supply must be checked using a **two-pole** voltage detector.
- Even after disconnecting the mains voltage, life-threatening charges can appear between the protective ground "PE" and the mains connection.
- The protective earth is conducting high discharge currents (dependent on the switching frequency, current-source voltage and motor capacity). Earthing in compliance with EN specifications shall therefore be observed even for testing and trial conditions (EN 50 178, Art. 5.2.11). Without earthing, dangerous voltages can be present on the motor housing.

### Waiting period at least 3 minutes!

- Through use of capacitors, danger of death exists even after switching off the device through directly touching the energized parts or due to parts that have become energized due to faults.
- It is only permitted to remove the housing cover after waiting for 3 minutes once the line supply cable has been shut down. Should measurement or adjustment work be unavoidable on the opened unit while still powered, then this may only be performed by qualified personnel acquainted with the thereby associated hazards.



### Attention!

Even after switching off, dangerous temperatures can still occur in and on the device.



### Attention!

Automatically restart after a power failure or mains disconnection!

## 2.7 Modifications / interventions in the device



### Attention!

For reasons of safety, no unauthorized interventions or modifications may be made on the device. All planned modifications must be authorized by the manufacturer in writing.

Only use the manufacturer's original spare parts / wearing parts / accessories. These parts are specially designed for this device. If parts from other sources are used, there is no guarantee that they are designed and produced for the proper loads and with the required level of safety. Parts and special equipment not supplied by the manufacturer are not approved for use.

## 2.8 Operator's obligation of diligence

- The contractor or owner must also ensure that the electric systems and equipment are operated and maintained in accordance with electro-technical regulations.
- The owner is obliged to ensure that the device is operated in perfect working order only.
- The device may only be used as intended.
- You must periodically examine the safety equipment for their properly functioning condition.
- The assembly instructions and/or operating instructions are always readily available at the location where the device is being used, are complete and are in legible condition.
- These persons are regularly instructed in all applicable questions regarding occupational safety and environmental protection and are knowledgeable regarding the assembly instructions and/or operating instructions and, especially, are familiar with the safety instructions contained therein.
- All safety and warning notices attached to the device are never removed and remain legible.

## 2.9 Employment of external personnel

Maintenance and service work are frequently carried out by external employees who often do not recognize the specific situations and the thus resulting dangers. These persons must be comprehensively informed about the hazards in their area of activity.

You must monitor their working methods in order to intervene in good time if necessary.

# 3 Product overview

## 3.1 Operational area

Frequency inverter designed for speed control of fans without additional (electromagnetic) motor noise.

By using the integrated all-pole effective Sine filter (phase to phase and phase to ground), an absolute parallel control of fans without risk of damage for motors is possible. Screened motor cables not required!

Only suitable for drives with low set-off torque (e.g.: fans or pumps).

## 3.2 Functional description

The frequency inverters generate their 3~ output with variable voltage and frequency from the three-phase mains on the input.

The devices are constructed in accordance with the general requirement in EN 61800-2 for adjustable speed electrical power systems and is intended for one-quadrant drives.

The output frequency is set by an external signal (0 - 10 V, 0 - 20 mA, PWM).

## 3.3 Service work

The device must be checked for soiling and, if necessary, cleaned in periodic intervals.

## 3.4 Transport

- The device is packed ex factory to suit the transport method previously agreed.
- Always use the original packaging materials when transporting the device.
- Avoid shocks and impacts to the device during the transport.
- During manual handling the human lifting and carrying restrictions must be observed and adhered to.

## 3.5 Storage

- The device must be stored in its original packaging in a dry and weather-proof room.
- Avoid exposure to extreme heat and cold.
- Avoid prolonged storage; we recommend a maximum of one year (consult the manufacturer before starting if stored for longer).

## 3.6 Disposal / recycling



Disposal must be carried out professionally and in an environmentally friendly way in accordance with the respective national legal stipulations.

- ▷ Separate the materials by type and in an environmentally friendly way.
- ▷ If necessary, commission a specialist company with the waste disposal.

# 4 Mounting

## 4.1 General notes



### Attention!

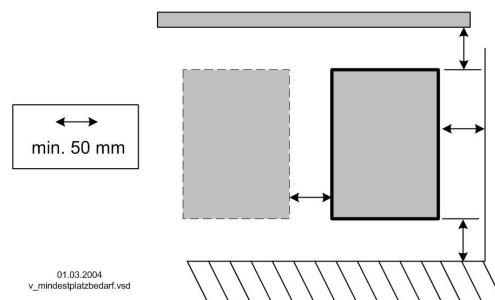
The following points must be complied with during the mechanical installation to avoid causing a defect in the device due to assembly errors or environmental influences:

- Before installation remove the device from the packing and check for any possible shipping damage! Start-up is not allowed in the case of transport damage!
- At a weight greater than 25 kg for men / 10 kg for women, the fan should be lifted out by two persons (according to REFA). The values may differ from country to country.
- Wear safety shoes and gloves for handling!
- Assemble the device on a clean and stable base. Do not distort during assembly! Use the appropriate mounting devices for proper installation of the unit!
- A mounting on vibrating base is not permissible, if no data to the vibration strength is made (see Technical data)!
- When mounted onto lightweight walls, there must be no impermissibly high vibrations or shock loads. Any banging shut of doors that are integrated into these lightweight walls, can result in extremely high shock loads. Therefore, we advise you to decouple the devices from the wall.
- Do not allow drilling chips, screws and other foreign bodies to reach the device interior!
- Maintain the stated minimum clearances to ensure unobstructed cooling- air feed as well as unobstructed outgoing air discharge (see minimum space requirement)!
- The device should be installed in a location where it will not be disturbed, but at the same time can be easily accessed!
- Depending on the housing model cut off necessary cable inlets respectively to the cable diameter. Or alternative use cable inlet for cable glands. Metal sheet housings are supplied with stoppers. Any cable ducts openings not used must be sealed!
- Care must be taken to avoid direct radiation from the sun!
- The device is designed for vertical installation (bottom cable inlet). A horizontal or reclined installation is only permissible after technical release of the manufacturer!
- Be sure to observe proper heat dissipation (see Technical data, heat dissipation).

#### 4.2 Minimum space requirement

In order to ensure sufficient ventilation of the device, clearance on all sides of at least 50 mm has to be maintained to the housing walls, switch cabinet doors, wiring ducts, etc. The same clearance applies to the installation of several devices next to each other.

When installing several devices on top of each other, the danger of reciprocal heating exists. This layout is only then permissible when the air suctioned from the upper unit does not become warmer than the permissible ambient temperature (see Technical data). I.e., a correspondingly larger clearance or thermal shielding is required.



#### 4.3 Outdoor installation

Outdoor installation is possible up to  $-20\text{ }^{\circ}\text{C}$  when the controller supply is not switched off. Installation must be protected from the effects of weather as much as possible, including protection from direct sunlight!

#### 4.4 Installation location for agriculture

When using for animal keeping, do not install the device directly in the stable but in a separate room with a lower pollutant load. This helps to avoid damages caused by pollutant gases (e.g. ammonia fumes, hydrogen sulphide fumes).

#### 4.5 Temperature influences during commissioning

Avoid condensation in the controller and functional faults attributable to condensation by storing the controller at room temperature!

## 5 Electrical installation

### 5.1 Safety precautions



#### Danger due to electric current

- Work on electric components may only be carried out by trained electricians or by persons instructed in electricity under the supervision of an electrician in accordance with electrical engineering regulations.
- The 5 electrical safety rules must be observed!
- It is forbidden to carry out work on electrically live parts. Even after disconnection, the dc-link is still live. Always wait at least 3 minutes.
- Cover neighbouring electrical equipment during installation work.
- Other measures may be necessary to achieve safe electrical isolation.
- A second person must always be present when working on energized parts or lines who disconnects in case of emergency.
- Electrical equipment must be checked regularly: Loose connections are to be re-tightened and damaged lines or cables must be replaced immediately.
- Always keep switch cabinets and all electrical supply facilities locked. Access is only allowed for authorized persons using a key or special tool.
- Operating the device with the housing cover removed is prohibited because energized, exposed parts are present inside the device. Disregarding this regulation can lead to severe personal injury.
- For metal cable inlets the necessary protective earth connection to the bottom of the housing is made by screws. The device may only be started up when these screws are fitted properly.
- The required protective earth connection is established using screws between the housing parts in metal terminal space covers and housing casings. Commissioning is only permissible after these screws have been properly attached!
- Metal screwed-connections are not permitted in plastic housing parts because there is no potential equalization.
- The device owner is responsible for the EMC of the entire plant according to the locally applicable standards.
- Never clean electrical equipment with water or similar liquids.



#### Information

The respective connections are represented in the enclosure of this manual (☞ Connection diagram)!

### 5.2 EMC-compatible installation

#### 5.2.1 Motor cable

The applicable standard for interference emissions is EN 61000-6-3. Compliance with this standard is achieved through the use of an unscreened motor feed cable.

#### 5.2.2 Control cables

Pay attention to sufficient distance from powerlines and motor wires to prevent interferences. The control cable may not be longer than 30 m. Screened control cables must be used when the cable length is longer than 20 m. When using a shielded cable connect the shielding to one side only, i.e. only to the control unit with the protective ground (keep cable short and with as little inductance as possible!).

#### 5.2.3 Harmonics current for devices $\leq 16$ A

According to EN 61000-3-2 these devices are to be classified as “professional” devices. Connection to a low voltage supply (public networks) is allowed insofar as this has been clarified with the respective energy supply company responsible.

### 5.3 Mains connection

#### 5.3.1 Line voltage

Power from the mains is connected to terminals: PE, L1, L2, L3. Here, it must be strictly observed that the mains voltage lies within the allowable tolerance specifications (☞ Technical data and nameplate affixed to the side).



#### **Danger due to electric current**

Not suitable for IT system!

Do not operate on Grounded Delta System!

#### 5.3.2 Required quality attributes for the mains voltage



#### **Danger due to electric current**

The mains voltage must comply with the EN 50160 quality characteristics and the defined standard voltages in IEC 60038!

#### 5.3.3 Leakage current, securely attached, protective earth conductor



#### **Danger due to electric current**

The maximum leakage current depends on the type of device and the connected mains voltage (see Technical Data). With regard to fixed connection and the type of PE conductor connection, the specification for the leakage current must be observed under consideration of the locally valid standards (for Europe see EN 50178 Section 5.2.11 or 5.3.2.1 etc.).

Minimum cross-section for PE conductor for fixed connection = 1.5 mm<sup>2</sup>!

### 5.4 Residual-current-operated protective device



#### **Danger due to electric current**

For an installation of r.c.d. protection, it shall be observed that this must be of “universal-current sensitivity” (Type B). In accordance with EN 50 178, Section. 5.2. other types of current-operated protective devices may not be used. To ensure as high a degree of reliability as possible, we recommend a tripping current of 300 mA.

### 5.5 Inverter output

#### 5.5.1 Motor connection

The motor leads are connected to the terminals: PE, U, V, W. Several fans can be connected to the controller-the maximum total current of all motors must not exceed the current rating for the controller.



#### **Information**

It is recommended that a separate motor protection unit be foreseen for each fan.

#### 5.5.2 Disconnection between controller and motor (repair switch)

Ideally, a repair switch should be installed **before the controller** (supply line disconnect).

In the case of complete disconnection (entire load) after the controller, the enable (controller OFF / ON) must be disconnected simultaneously. I.e., an additional control contact is needed. Switching on the motor while simultaneously issuing the enable (ON) achieves secure energizing with low saturation of the controller.



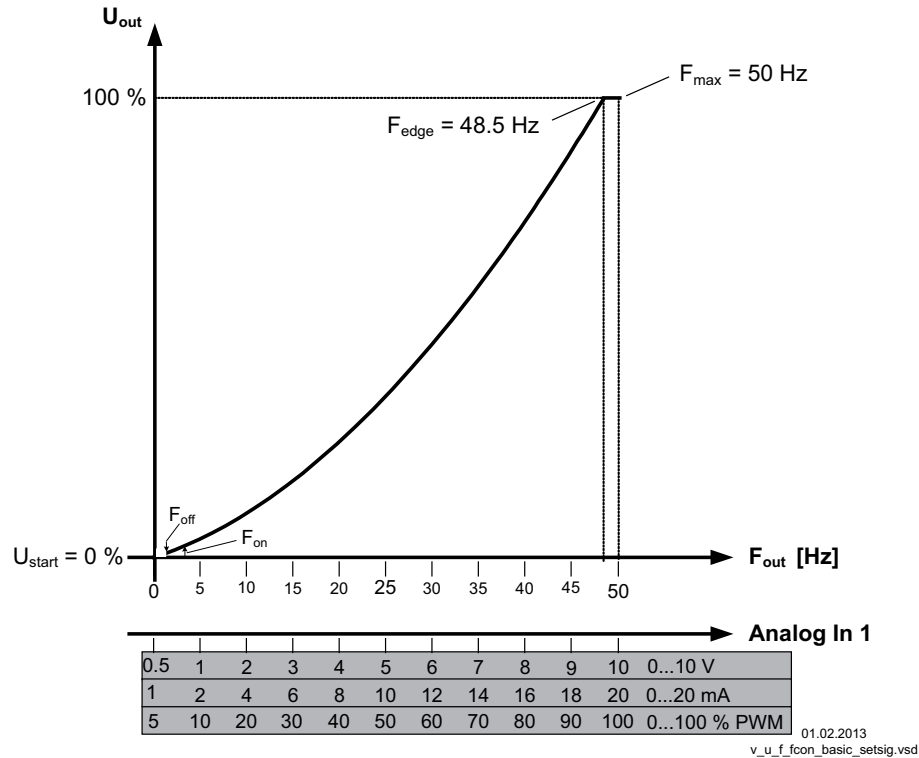
#### **Attention!**

When switching on the motor plus existing release: under certain circumstances, this can occur under full modulation of the controller.



**5.5.3 U/f-characteristic curve**



Diagram setting signal and U/f curve (quadratic)



*Analog In:* Speed setting signal (0 - 10 V, 0...20 mA, 0...100 % PWM)  
*Fout:* Output frequency  
*Uout:* Output voltage  
*Ustart:* Startvoltage  
*Foff:* Shutdown Freq.  
*Fon:* Switch on Freq.  
*Fedge:* Edgefrequency  
*Fmax:* Maximum frequency

**5.6 Motor protection**

Motor protection is possible by connecting thermostats “TB” (thermal contacts) or thermistors “TP” (PTC).

<b>The jumper “J1” in the connection space must be plugged according to the used thermal protectors.</b>	
<p><b>Motor with thermistors “TP”</b>                  For motor with thermistors “TP” the jumper “J1” must be plugged at the top.                  A maximum of six individual thermistors (DIN 44081 or DIN 44082) may be connected in series to a single device.</p>	
<p><b>Motor with thermostats “TB”</b>                  For motor with thermostats “TB” jumper plugged at bottom (factory setting).</p>	

When a connected thermostat or thermistor responds (interruption between the two terminals “TB/TP”) the device switches off and does not switch back on. Relais “K1” is de-energized, terminals “13” - “14” interrupted. The internal signal lamp flashes in code 15 (☞Diagnostics / faults).

**Possibilities for re-starting after the drive has cooled down (terminals “TB/TP” bridged) by:**

- By switching the mains voltage off and then on again.
- Via a digital input for remote control (ON/OFF enable).



**Danger due to electric current**

An outside voltage may never be connected to the terminals “TB/TP” and/or!

**5.7 Analog input “E1” for setting fan speed**

The device has an analog input for setting the fan speed. Connection “E1” / “GND” (Analog In 1). The internal jumpers “E1.1” and “E1.2” are factory set in the position for a 0...10 V speed setting signal.

The appropriate jumper positions must be observed for a 0...20 mA signal or a PWM signal.

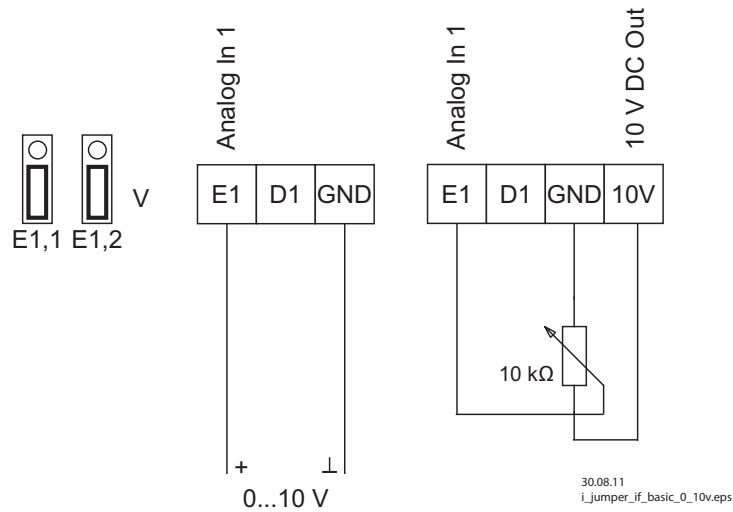
**Possibilities for speed setting**

**0...10 V (factory setting)**

Control via external setting signal 0...10 V

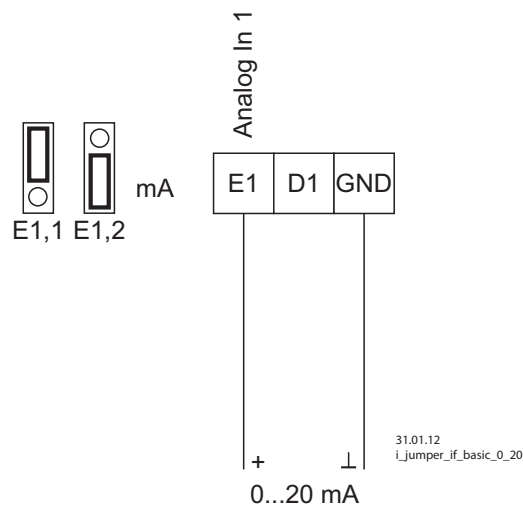
or

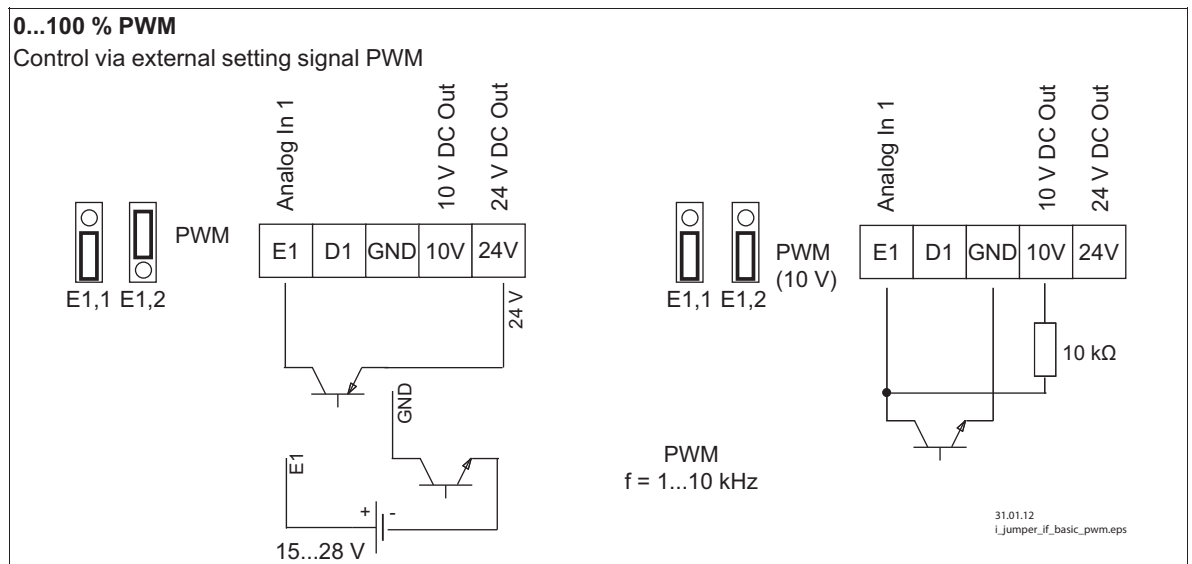
Speed setting by external potenziometer (10 kΩ) at terminals “+10 V” and “GND” pick off-off at terminal “E1”.



**0...20 mA**

Control via external setting signal 0...20 mA





#### Danger due to electric current

- Do not replug the jumper under voltage, observe the safety instructions!
- Make sure the signal has the correct polarity!
- Never apply line voltage to analog inputs!

### 5.8 Output voltage “10 V”

Voltage supply e.g. for speed setting by external potentiometer.

Connection: “10 V” - “GND” (max. load see Technical data und connection diagram).

- It is not permissible to connect voltage outputs of several devices to each other!
- It is not permissible to connect voltage outputs in the device to each other!

### 5.9 Voltage supply for external devices (+24V, GND)

A voltage supply is integrated for external devices e.g. a sensor (max. current load see technical data).

In case of overload or short circuit (24 V – GND), the external power supply is shut down (multi-fuse). The device performs a “Reset” and continues operation.

- It is not permissible to connect voltage outputs of several devices to each other!
- It is not permissible to connect voltage outputs in the device to each other!

### 5.10 Digital input “D1” for enable (device ON / OFF)

Electronic disconnection and Reset after motor fault via floating contact at terminals “D1” - “24V (input resistance and voltage range Technical data)”.

Function factory setting for “D1”:

- Device “ON” for closed contact.
- Device “OFF” with opened contact.

Activation via floating contacts, a low voltage of approx. 24 V DC is connected.



#### Danger due to electric current

- No disconnection (no potential isolation in accordance with VBG4 §6) in remote control of the device!
- Never apply line voltage to the digital input!

### 5.11 Relay outputs “K1”

An external fault indicator is available over the potential-free contact of the built-in relays (max. contact rating Technical data and connection diagram).

Function factory setting for “K1”:

- For operation the relay is energized, connections “13” and “14” are bridged. For fault the relay is de-energized (Diagnostics / faults).
- When switching off via enable (D1 = Digital In 1), the relay remains energized.

### 5.12 Bypass circuit

Please observe the following during bypass switching (controller shunt with mains voltage):

- Mutual locking of mains contactor and bypass protection.
- Time delay of at least 1 second during switching.
- When the contactor is switched off at the inverter output, the “enable” (ON / OFF) must also be opened and closed again when it is switched back on. When switching off, wait at least 90 seconds before switching back on!
- Never apply line voltage to the inverter output!

### 5.13 Potential at control voltage connections

The connections for the control voltage (< 30 V) relate to the common GND potential (exception: relay contacts are potential-free). There is a potential isolation between the connections for the control voltage and the PE conductor. It must be ensured that the maximum external voltage at the connections for the control voltage cannot exceed 30 V (between the “GND” and “PE” conductor terminals). A connection to the PE conductor potential can be made if required; fit a bridge between the “GND” terminal and the “PE” connection (terminal for shield).

## 6 Start-up

### 6.1 Prerequisites for commissioning

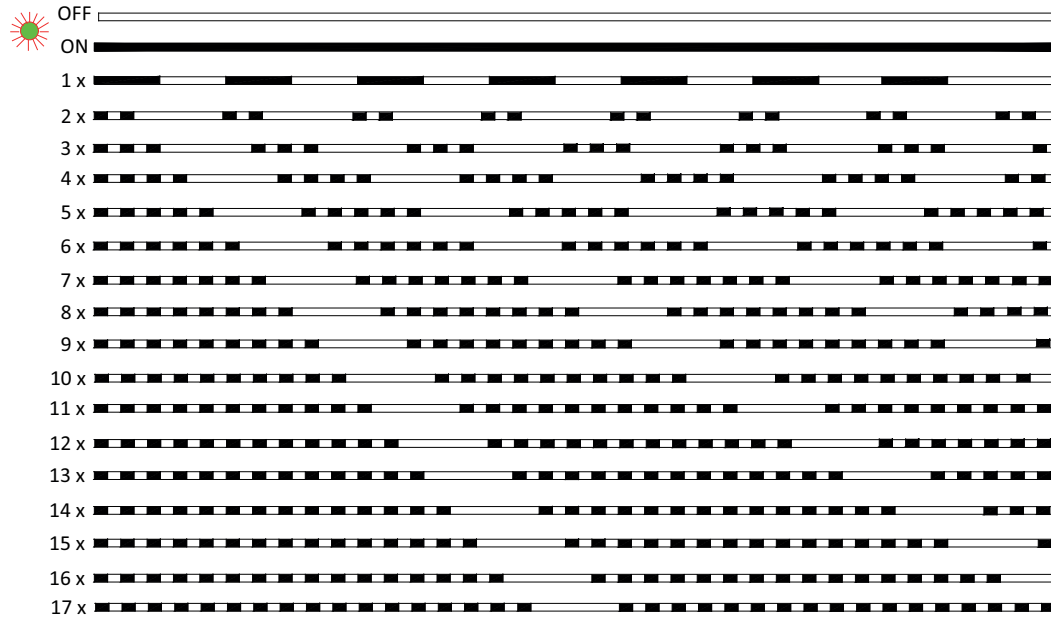


#### Attention!

1. You must mount and connect the device in accordance with the operating instructions.
2. Double check that all connections are correct.
3. The mains voltage must match the information on the rating plate.
4. The rated current on the rating plate will not be exceeded.
5. Make sure that no persons or objects are in the hazardous area.

## 7 Diagnostics / Faults

Operating conditions are indicated by the status LED with flashing code.



Code	Relay K1	Explanation	Reaction of device
			Adjustment
OFF	de-energized, 13 - 14 interrupted	No line voltage	In the event of a mains interruption the unit switches "OFF" and automatically "ON" when the voltage has been restored. Check line voltage and pre-fusing.
ON	energized 13 - 14 bridged	Normal operation without fault	
1	energized 13 - 14 bridged	<b>No enable = OFF</b> Terminals "D1" - "24 V" (Digital In 1) not bridged.	Switch off by external contact (enable, device ON / OFF).
2	energized 13 - 14 bridged	<b>Temperature management active</b> The device has an active temperature management to protect it from damage due to too high inside temperatures. In case of a temperature rise above the fixed limits, the modulation is reduced linearly. To prevent the complete system being switched off externally (in this operation permissible for the controller) in case of reduced operation due to too high an internal temperature, no fault message is sent via the relay.	With a drop in temperature the modulation rises again linearly. Check cooling of the controller.
4	de-energized, 13 - 14 interrupted	<b>Line failure</b> The device is provided with a built-in phase-monitoring function for the mains supply. In the event of a mains interruption (failure of a fuse or mains phase) the unit switches off after a delay (approx. 15 s). Only functioning with an adequate load for the controller.	Following a shutoff, a startup attempt is made after approximately 5 seconds, if the voltage supply is high enough. This keeps occurring until all 3 supply phases are available again. Check line voltage.
6	de-energized, 13 - 14 interrupted	<b>IGBT Fault</b> Earth fault or short-circuit at inverter output.	The device switches off, renewed attempt to start after about 60 s Code 9. Final switch off when error is detected after the third start attempt at an interval < 60 s. Reset by enable or line voltage ON/OFF.

Code	Relay K1	Explanation	Reaction of device
			Adjustment
7	de-energized, 13 - 14 interrupted	<b>Intermediate undervoltage</b> Intermediate circuit voltage below a fixed limit for longer than 75 s.	The modulation is switched off immediately at undervoltage, error message after 75 s. Automatic switching back on and switching off of error message when the voltage exceeds the fixed limit for at least 5 s. Check line voltage.
8	de-energized, 13 - 14 interrupted	<b>Intermediate overvoltage</b> Intermediate circuit voltage above fixed limit for longer than 75s. Reason for excessively high line voltage or alternator motor operation.	The modulation is switched off immediately at overvoltage, error message after 75 s. Automatic switching back on and switching off of error message when the voltage drops below the fixed limit for at least 15 s. Check line voltage. Prevent generator motor operation.
9	energized 13 - 14 bridged	<b>IGBT cooling down period</b> IGBT cooling down period for approx. 60 sec.	Final shutoff after 2 cooling-off intervals ☞ Code 6.
10	de-energized, 13 - 14 interrupted	<b>Communication fault</b> MODBUS communication interrupted	☞ description MODBUS communication
12	de-energized, 13 - 14 interrupted	<b>Line voltage too low</b> Line voltage below a fixed limit for longer than 75 s.	The modulation is switched off immediately at undervoltage, error message after 75 s. Automatic switching back on and switching off of error message when the voltage exceeds the fixed limit for at least 5 s. Check line voltage.
13	de-energized, 13 - 14 interrupted	<b>Line voltage too high</b> Line voltage above fixed limit for longer than 75 s.	The modulation is switched off immediately at overvoltage, error message after 75 s. Automatic switching back on and switching off of error message when the voltage drops below the fixed limit for at least 15 s. Check line voltage.
14	de-energized, 13 - 14 interrupted	<b>Error peak current</b> If the output current increases above the specified limit (even in a short time-frame) the device will switch-off.	After a switch off the controller waits for 30 seconds then the controller attempt a start. If 10 switch offs take place consecutively within 60 s (time to next respective error), final switch off takes place with an error message. Should no further switch off be exceeded in 90 sec. the counter will be reset.
15	de-energized, 13 - 14 interrupted	<b>Motor fault</b> A connected thermostat or thermistor has tripped the circuit or interruption between both terminals "TB / TP". Plug for "TB" or "TP" in wrong position.	The unit cuts out and does not switch on again. Check motor and connection then reset (☞ Motor protection).
16	de-energized, 13 - 14 interrupted	<b>Sine filter to hot</b> (only in version with integrated sine filter)	Switch off at to high temperature, restarting after cooling down. Check temperature in controller, Check cooling of the controller.

Code	Relay K1	Explanation	Reaction of device
			Adjustment
17	de-energized, 13 - 14 interrupted	<b>Overload fault</b> The controller was switched off by the current limitation.	The error is set after detecting 4 times ( $I^2t$ -process; maximum overload applied for 60 s). After every detection (IGTB Recovery Flag is set) there is a 30 s wait until a new attempt is started. The respective errors must always have a shorter interval than 5 minutes (started after restart). The modulation is switched off immediately after every detection. Check load of the device. Reset by enable or line voltage ON/OFF.

## 8 Enclosure

### 8.1 Technical data

Type (Part-No.)	Rated current Output {1} [A]	Rated temperature [°C]	max. line fuse {2} [A]	max. heat dissipation {3} [W]	Weight [kg]
FU-BS 2,5 (05459-001)	2.5	40	6	50	2.7
FU-BS 5,0 (05460-001)	5.0	55	10	90	5.4
FU-BS 8,0 (05461-001)	8.0	40	10	140	6.3
FU-BS 10 (05462-001)	10.0	55	16	200	6.8
FU-BS 16 (05463-003)	16.0	40	20	360	7.0

{1} Rated current output  $\Delta$  current indication rating plate @ rated voltage, @ rated temperature ( $\cos \varphi$  0.8 at the output).

{2} At rated voltage ( $\cos \varphi$  0.8 at the output), values for different specifications on request.

{3} Max. supply side line fuse according to EN 60204-1 classification VDE0113 chapter 1.

Line voltage*	3 ~ 208...480 V (-15 ... +10 %), 50/60 Hz
Rated voltage	400 V
Maximal output voltage	approx. 95 % from $U_{line}$
Maximal output frequency	50 Hz
Edgefrequency	48,5 Hz
U/f-characteristic curve	square
Switching frequency	16 kHz
Rampup time	20 sec
Rampdown time	20 sec
Current limit	120 %
Power factor	> 0.9
Input resistance for speed setting signal	0...10 V Input: $R_i = 300 \text{ k}\Omega$ 0...20 mA input: $R_i = 500 \text{ }\Omega$
	PWM input $U_{in}$ 14...28 V: $R_i @ 14 \text{ V} = 21.6 \text{ k}\Omega$ $R_i @ 28 \text{ V} = 3.6 \text{ k}\Omega$

Digital input "D1"	Input resistance: $R_i$ approx. 4 k $\Omega$ Voltage range high level: 10....30 V DC Voltage range low level: 0....4 V DC
Voltage supply for external devices	+24 V $\pm$ 20 %, $I_{max}$ 70 mA
Power loss in standby	approx. 3 W
Output 10 V	$I_{max}$ 10 mA (short-circuit-proof)
Max. contact rating of the relay	2 A / 250 V AC
Max. permissible ambient temperature	55 °C
Min. permissible ambient temperature	0 °C (if mains voltage is not switched off up to -20 °C) To avoid condensation the device must be continuously energized due to the application of heat, with interruptions such that cooling to the point of condensation does not occur.
Permissible temperature range for storage and transport	-30...+80 °C
Permissible installation height	0...4000 m amsl $\leq$ 1000 m: no limitation > 1000 m: max. permissible output current = current indication name plate minus 5 % / 1000 m > 2000 m: max. permissible line voltage = max. voltage indication name plate minus 1.29 % / 100 m
Permissible rel. humidity	85 % no condensation
Electromagnetic compatibility for the standard voltage 230 / 400 V according to DIN IEC 60038	Interference emission EN 61000-6-3 (domestic household applications)
	Interference immunity EN 61000-6-2 (industrial applications)
Harmonics current	According to EN 61000-3-2 (see Electrical installation / Harmonics current)
Max. leakage current according to the defined networks of DIN EN 60990	FU-BS 2.5/5/8 < 3.5 mA
	FU-BS 10 > 3.5 mA
	FU-BS 16 (depending on applied mains voltage)
	< 3,5 mA @ < 480 V $\geq$ 3,5 mA @ $\geq$ 480 V
Vibratory strength (for vertical installation, i.e. cable inlet down).	Broadband noise (simulated life-endurance test) in accordance with EN 61373, category 1 class B. Shock test according to EN 61373, category 1
Max. cross section/diameter of the conductors for line and motor connection	Conductor cross section single-wire 4 mm <sup>2</sup> Conductor cross section fine-wire 2,5 mm <sup>2</sup> Conductor (AWG): 12
Housing protection	IP54

\* Regarding the line connection, these devices are to be classified as category "C2" according to the relevant DIN EN 61800-3 (domestic fixed installation).  
The increased requirements placed on electrical interference > 2 kHz for devices of the "C1" category (domestic general) are complied with in addition.



**8.1.1 Max. load dependent on ambient temperature and line voltage.**

The maximum permissible temperature for the rated current at rated voltage is specified as rated temperature.

Since the dissipation of the power loss (heat development) in the device is decisively dependent on the ambient temperature, the max. load must be reduced at an ambient temperature above the rated temperature (→ following table)!

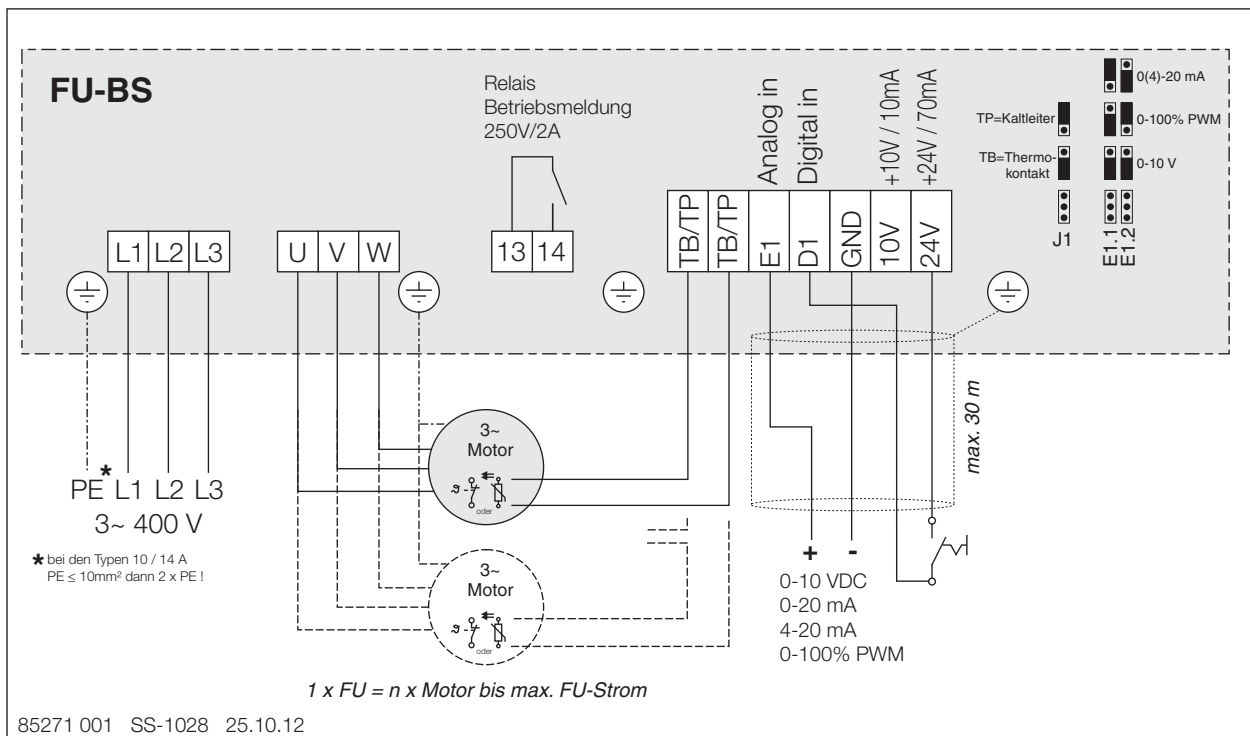
The average value measured during a 24 h period must be 5 K under the max. ambient temperature. For installation in a switch cabinet, the device's dissipation and its possible affect on the ambient temperature must be taken into consideration!

Since the power loss in the device increases with rising line voltage, the following table must be observed.

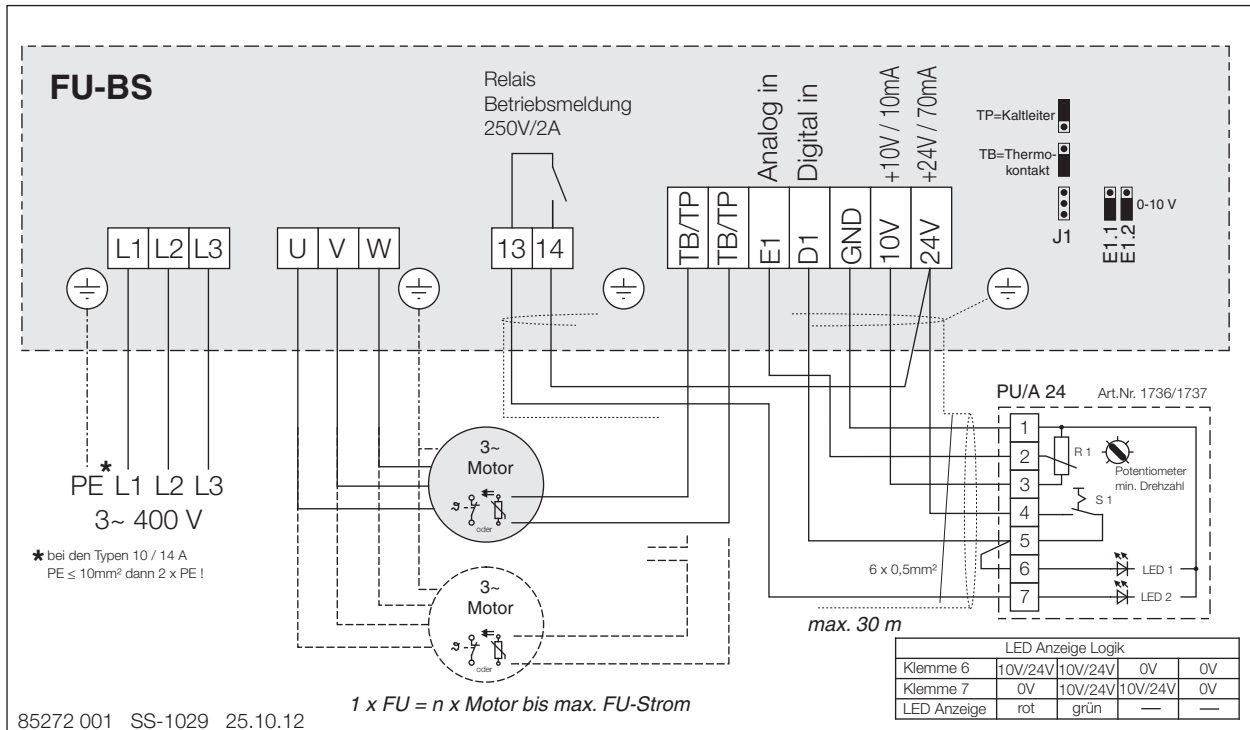
Maximal load depending on line voltage and ambient temperature						
Type	208 V (-15 %)...415 V (+6 %)			over 415 V (+6 %)...480 V (+10 %)		
	40 °C	50 °C	55 °C	40 °C	50 °C	55 °C
FU-BS 2,5	2.5 A	2.2 A	2.0 A	2.5 A	1.8 A	1.6 A
FU-BS 5,0	5.0 A	5.0 A	5.0 A	5.0 A	5.0 A	5.0 A
FU-BS 8,0	8.0 A	7.0 A	6.5 A	8.0 A	6.5 A	6.0 A
FU-BS 10	10.0 A	10.0 A	10.0 A	10.0 A	10.0 A	10.0 A
FU-BS 16	16.0 A	13.0 A	12.0 A	14.5 A	12.5 A	11.5 A

## 8.2 Connection diagram

### 8.2.1 connection diagram Standard

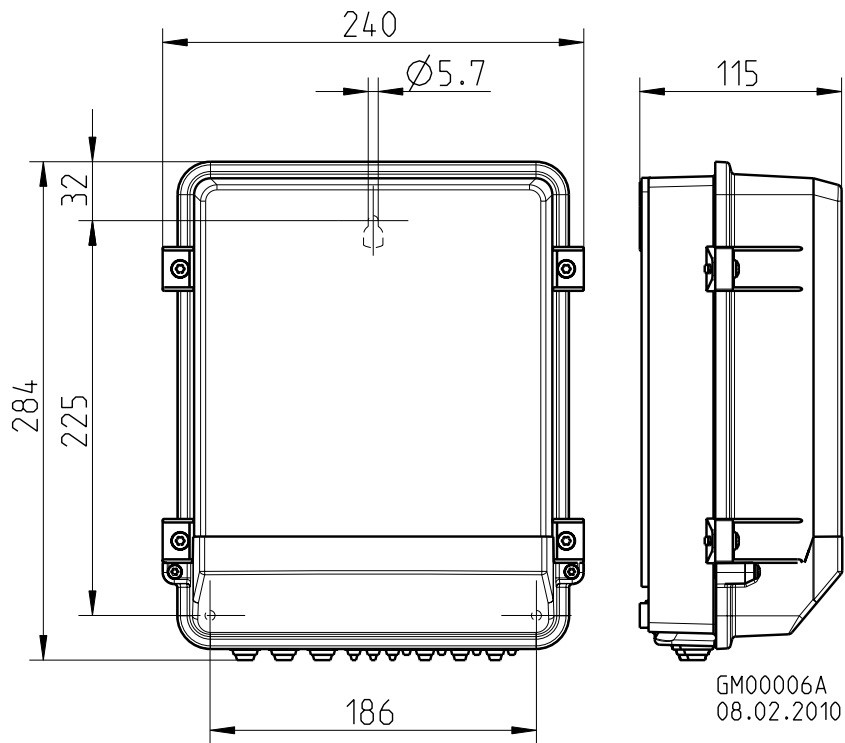


### 8.2.2 Connection diagram with PU/A

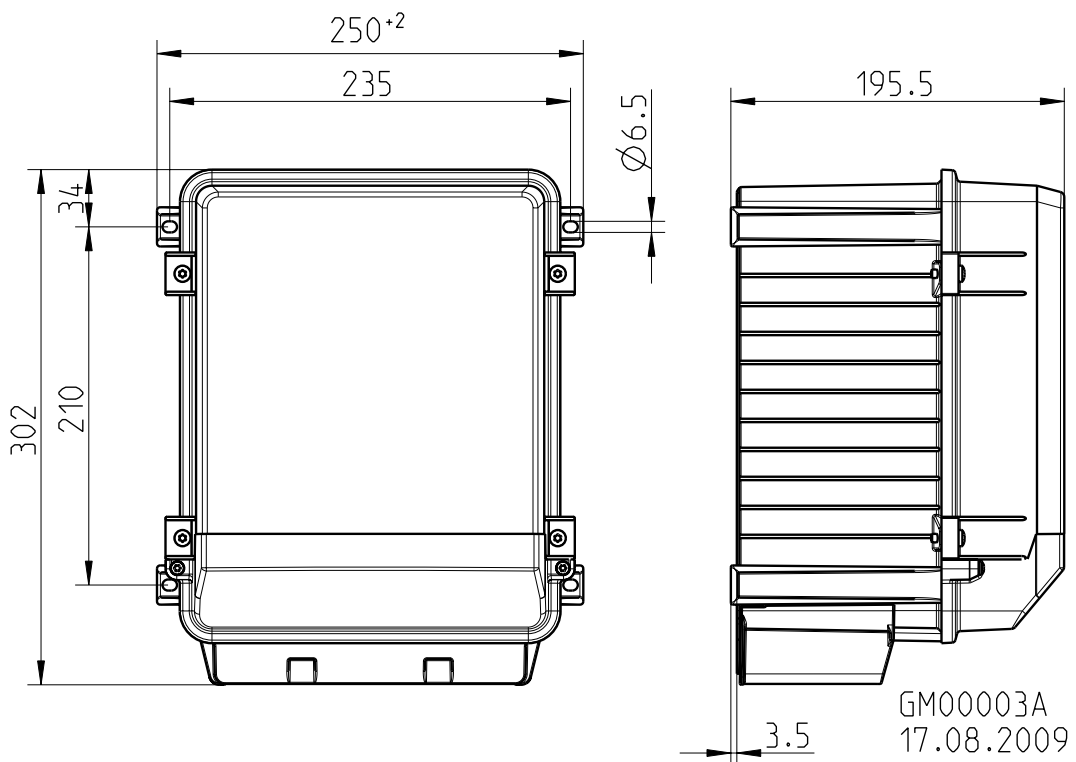


**8.3 Dimensions [mm]**

**FU-BS 2.5**



**FU-BS 5, 8, 10, 16**



## 8.4 Service and Information

### D

Helios Ventilatoren GmbH + Co KG  
• Lupfenstraße 8  
• 78056 Villingen-Schwenningen

### F

Helios Ventilateurs  
• Le Carré des Aviateurs  
• 157 av. Charles Floquet  
• 93155 Le Blanc Mesnil Cedex

### CH

Helios Ventilatoren AG  
• Tannstrasse 4  
• 8112 Otelfingen

### GB

Helios Ventilation Systems Ltd.  
• 5 Crown Gate  
• Wyncolls Road  
• Severalls Industrial Park  
• Colchester, Essex CO4 9HZ

### A

Helios Ventilatoren  
• Postfach 854  
• Siemensstraße 15  
• 6023 Innsbruck

[www.heliosventilatoren.de](http://www.heliosventilatoren.de)

Keep this document close to the device as a reference!

# FU Basic

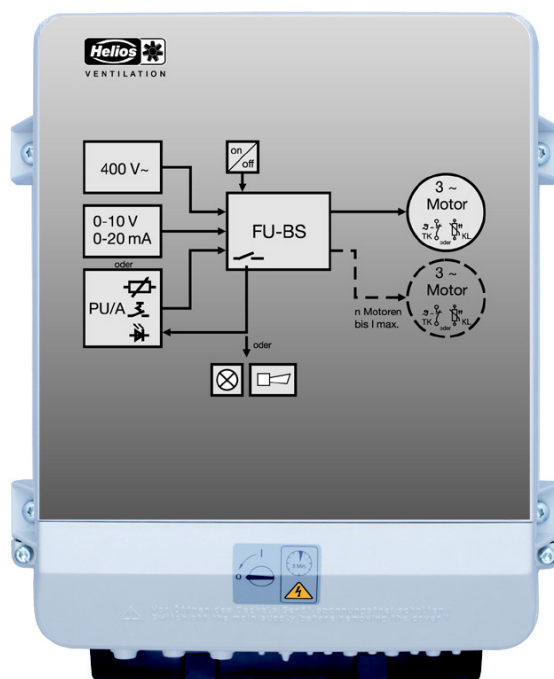
## FU-BS

### Ventilateurs Helios

### Convertisseur de fréquence avec filtre sinus intégré pour ventilateurs 3 ~

n° 82935. 003/01.20

### Prescription de montage et d'utilisation



Régulateur de vitesse avec entrée 0...10 V pour la spécification de la vitesse du ventilateur

## Sommaire

<b>1</b>	<b>Instructions générales</b>	<b>4</b>
1.1	Importance de la notice d'utilisation	4
1.2	Groupe-cible	4
1.3	Exclusion de la responsabilité	4
1.4	Droit d'auteur	4
<b>2</b>	<b>Consignes de sécurité</b>	<b>4</b>
2.1	Consignes de sécurité	4
2.2	Explication des symboles	5
2.3	Sécurité produit	5
2.4	Exigences concernant le personnel / Obligation de soins	5
2.5	Mise en service et pendant l'exploitation	5
2.6	Travaux sur l'appareil	6
2.7	Modifications / Interventions sur l'appareil	6
2.8	Obligation de soin de l'exploitant	6
2.9	Emploi de personnel ne faisant pas partie de l'entreprise	7
<b>3</b>	<b>Aperçu des produits</b>	<b>7</b>
3.1	Application	7
3.2	Description du fonctionnement	7
3.3	Entretien	7
3.4	Transport	7
3.5	Stockage	7
3.6	Elimination / recyclage	7
<b>4</b>	<b>Montage</b>	<b>8</b>
4.1	Instructions générales	8
4.2	Encombrement minimal	8
4.3	Montage à l'extérieur	9
4.4	Emplacement d'installation en agriculture	9
4.5	Influences de la température lors de la mise en service	9
<b>5</b>	<b>Installation électrique</b>	<b>9</b>
5.1	Mesures de sécurité	9
5.2	Installation CEM conforme	10
5.2.1	Câble moteur	10
5.2.2	Câbles de commande	10
5.2.3	Courants harmoniques pour les appareils $\leq 16$ A	10
5.3	Raccordement au réseau	10
5.3.1	Tension du réseau	10
5.3.2	Caractéristiques de qualité nécessaires de l'alimentation réseau	10
5.3.3	Courant de dérivation, raccordement fixe, conducteur de protection	10
5.4	Installations avec disjoncteur de courant de fuite	10
5.5	Sortie de convertisseur de fréquence	11
5.5.1	Raccordement moteur	11
5.5.2	Coupeure de l'alimentation entre le contrôleur de fréquence et le moteur (interrupteur de réparation)	11
5.5.3	U/f-courbe caractéristique	12
5.6	Protection du moteur	12
5.7	Entrée analogique "E1" pour déterminer la vitesse du ventilateur	13
5.8	Tension de sortie "10 V"	14
5.9	Alimentation en tension pour appareils externes (+24V, GND)	14
5.10	Entrée numérique "D1" pour autorisation (appareil ON / OFF)	14
5.11	Sortie de relais "K1"	14

5.12	Câblage de dérivation .....	15
5.13	Potentiel des raccordements de tension de commande .....	15
<b>6</b>	<b>Mise en service .....</b>	<b>15</b>
6.1	Conditions préalables pour la mise en service .....	15
<b>7</b>	<b>Diagnostic / Dérangements .....</b>	<b>16</b>
<b>8</b>	<b>Annexe .....</b>	<b>18</b>
8.1	Caractéristiques techniques .....	18
8.1.1	Charge max. en fonction de la température ambiante et de la tension du réseau ...	20
8.2	Schéma de raccordement .....	21
8.2.1	Schéma de raccordement Standard .....	21
8.2.2	Schéma des câblages avec PU/A .....	21
8.3	Dimensions [mm] .....	22
8.4	Service et information .....	23

## 1 Instructions générales

Le respect des consignes suivantes vise également à assurer la sécurité du produit. Si les consignes de sécurité en général, de transport, de stockage, de montage, d'utilisation, de mise en service, de maintenance, d'entretien, de nettoyage et d'élimination/recyclage ne sont pas respectées, le produit ne pourra éventuellement pas être utilisé de manière sûre et pourra représenter un danger de blessure et de mort des utilisateurs et de tiers.

Le non-respect des consignes suivantes peut, par conséquent, entraîner la perte des droits de garantie légaux et rendre l'acheteur responsable du produit devenu dangereux suite au non-respect des consignes.

### 1.1 Importance de la notice d'utilisation

Avant l'installation et la mise en service, veuillez lire cette notice d'utilisation attentivement afin de garantir une utilisation correcte !

Nous attirons votre attention sur le fait que cette notice d'utilisation ne concerne que l'appareil et n'est absolument pas applicable à l'installation complète !

La présente notice d'utilisation sert à garantir un travail en toute sécurité sur et avec l'appareil mentionné. Elle contient des consignes de sécurité devant être respectées ainsi que des informations nécessaires à l'utilisation sans problème de l'appareil.

La notice d'utilisation doit être conservée près de l'appareil. L'accès à la notice d'utilisation doit être garanti à tout moment aux personnes devant effectuer des activités sur l'appareil.

La notice d'utilisation doit être conservée pour une utilisation ultérieure et doit être remise à tout propriétaire, utilisateur ou client final futur.

### 1.2 Groupe-cible

La notice d'utilisation s'adresse aux personnes chargées de la planification, de l'installation, de la mise en service ainsi que de l'entretien et de la maintenance et disposant de la qualification et des connaissances requises pour exécuter leurs activités.

### 1.3 Exclusion de la responsabilité

La concordance du contenu de cette notice d'utilisation avec le matériel décrit et le logiciel de l'appareil a été contrôlée. Il peut cependant y avoir des écarts ; aucune garantie de concordance complète n'est donnée. Nous nous réservons le droit d'apporter des modifications à la construction et aux données techniques dans l'intérêt du développement. Par conséquent, aucun droit ne peut être revendiqué à partir des indications, illustrations ou dessins et des descriptions. Sous réserve d'erreurs.

Nous déclinons toute responsabilité pour les dommages résultant d'une mauvaise utilisation, d'une utilisation non conforme, d'une utilisation non pertinente ou de réparations ou modifications non autorisées.

### 1.4 Droit d'auteur

Cette instruction de service contient des informations protégées par droit d'auteur. Toute photocopie partielle ou intégrale, reproduction, traduction ou saisie sur des supports de données de cette instruction de service sont interdites sans autorisation préalable. Les infractions sont passibles de dommages-intérêts. Tous droits réservés, y compris ceux résultant d'une délivrance de brevet ou d'un modèle déposé.

## 2 Consignes de sécurité

### 2.1 Consignes de sécurité




L'appareil est destiné exclusivement aux tâches mentionnées dans la confirmation de commande. Sauf accord contractuel, toute utilisation autre ou allant au-delà est considérée non conforme. Le fabricant décline toute responsabilité pour les dommages qui en résultent. Seule l'entreprise utilisatrice ou l'utilisateur supporte les risques.

La lecture de cette notice d'utilisation ainsi que le respect des consignes contenues dans celle-ci, en particulier les consignes de sécurité, font partie de l'utilisation conforme. La notice d'utilisation des composants raccordés est également à respecter. Le fabricant n'est pas responsable des dommages aux personnes et aux biens résultant d'une utilisation non conforme. Cette responsabilité est celle de l'exploitant de l'appareil.



## 2.2 Explication des symboles

Les consignes de sécurité sont mises en évidence par un triangle d'avertissement et représentées selon le degré de dangerosité comme suit.

	<p><b>Précaution !</b> Zone de danger générale. Mort, graves blessures corporelles ou dommages importants aux biens peuvent survenir lorsque les mesures de précaution ne sont pas prises !</p>
	<p><b>Danger présenté par l'électricité</b> Danger dû à la tension électrique ! Le fait de ne pas prendre de mesures de précaution appropriées est susceptible d'occasionner de graves blessures corporelles, voire la mort !</p>
	<p><b>Information</b> Informations supplémentaires importantes et conseils d'utilisation.</p>

## 2.3 Sécurité produit

L'appareil correspond à l'état de la technique au moment de sa livraison et il est considéré comme étant d'utilisation sûre. L'appareil ainsi que ses accessoires ne doivent être installés et utilisés qu'en parfait état et en respectant la notice de montage et la notice d'utilisation. Une utilisation ne respectant pas les spécifications techniques de l'appareil (plaque signalétique et annexe/données techniques) peut entraîner un défaut de l'appareil et causer des dommages plus importants !



### Information

En cas de défaut ou de panne de l'appareil, une surveillance de fonctionnement séparée avec fonctions d'alarme est nécessaire pour éviter des dommages aux personnes et aux biens. Une exploitation en situation de dérangement doit être considérée ! Lors de l'utilisation dans l'élevage d'animaux, il faut que les dysfonctionnements dans l'alimentation en air soient détectés suffisamment tôt afin d'éviter des situations où la vie des animaux est mise en danger. Les prescriptions et les règlements locaux doivent être respectés lors de la planification et de la construction de l'installation. En Allemagne, cela signifie entre autres DIN VDE 0100, la prescription en matière de protection des animaux d'élevage etc. Il convient également de respecter les fiches techniques AEL, DLG, VdS.

## 2.4 Exigences concernant le personnel / Obligation de soins

Les personnes chargées de l'appareil lors de la planification, l'installation, la mise en service ainsi que l'entretien et la maintenance doivent posséder la qualification et les connaissances appropriées. Par ailleurs, elles doivent être au fait des règles de sécurité, des directives EU / EG, des prescriptions en matière de prévention des accidents et des prescriptions nationales ainsi que locales correspondantes et être en possession des instructions internes à l'entreprise. Le personnel suivant une formation, une initiation ou un apprentissage ne doit travailler sur l'appareil que sous la surveillance d'une personne expérimentée. Ceci est également valable pour le personnel suivant une formation générale. L'âge minimal légal doit être respecté.

## 2.5 Mise en service et pendant l'exploitation



### Précaution !

- Lors de la mise en service, des états inattendus et dangereux peuvent se présenter dans toute l'installation du fait de mauvais réglages, de composants défectueux ou d'un raccordement électrique mal effectué. Toutes les personnes et objets doivent être éloignés de la zone de danger.
- Pendant l'exploitation, l'appareil doit être fermé ou installé dans l'armoire de commande. Les fusibles doivent être remplacés, en aucun cas réparés ou pontés. Les indications concernant la protection maximale doivent être absolument respectées (voir Données techniques). Seuls doivent être utilisés les fusibles prévus dans le schéma électrique.
- Les défauts constatés sur les installations électriques / les ensembles / les moyens d'exploitation doivent être immédiatement éliminés. Si un danger imminent existe, l'appareil / l'installation ne doit pas être utilisé(e) dans l'état défectueux.
- Il convient de veiller au fonctionnement régulier, à faibles oscillations du moteur et du ventilateur. Les remarques figurant dans la documentation de l'entraînement doivent être absolument respectées !

## 2.6 Travaux sur l'appareil



### Information

Le montage, le raccordement électrique et la mise en service ne doivent être effectués que par un électricien dans le respect des règlements électrotechniques (entre autres EN 50110 ou EN 60204) !



### Danger présenté par l'électricité

- Il est absolument interdit d'effectuer des travaux sur des pièces d'appareil sous tension. Le type de protection de l'appareil ouvert est IP00 ! Il est possible d'entrer en contact direct avec des tensions présentant un danger de mort.
- L'absence de tension doit être constatée à l'aide d'un détecteur de tension **bipolaire**.
- Après coupure de la tension du réseau, des charges dangereuses peuvent se présenter entre le conducteur de protection "PE" et le raccordement au réseau.
- Le conducteur de protection transporte des courants de dérivation élevés (en fonction de la fréquence d' horloge, de la tension du circuit intermédiaire et de la capacité du moteur). Il convient donc de veiller à ce que la mise à la terre soit conforme aux normes EN en respectant les conditions de contrôle et d'essai (EN 50 178, art. 5.2.11). En l'absence de mise à la terre, des tensions dangereuses peuvent être présentes sur le carter moteur.

### Temps d'attente au moins 3 minutes !

- Du fait de l'utilisation de condensateurs, il existe un danger de mort par contact direct avec des pièces sous tension ou des pièces qui le sont devenues suite à des états défectueux, même après coupure du courant.
- Le couvercle ne doit être retiré qu'après déconnexion du câble d'alimentation réseau et un temps d'attente d'au moins trois minutes. Si une mesure ou un réglage sur l'appareil ouvert sous tension est inévitable, ceci ne doit être effectué que par un spécialiste familiarisé avec les dangers que cela présente.



### Précaution !

Même après l'arrêt, des températures dangereuses peuvent être présentes dans et sur l'appareil !



### Précaution !

Un redémarrage automatique a lieu après une panne de réseau ou une coupure du réseau !

## 2.7 Modifications / Interventions sur l'appareil



### Précaution !

Pour des raisons de sécurité, aucune intervention ou modification ne doit être effectuée de son propre chef sur l'appareil. Toutes les modifications envisagées doivent être autorisées par écrit par le fabricant.

Utilisez exclusivement des pièces détachées originales / des pièces d'usure originales / des pièces accessoires originales et délivrées par le fabricant. Ces pièces ont été spécialement conçues pour l'appareil. Avec des pièces étrangères, rien ne peut garantir que ces pièces aient été conçues et fabriquées pour satisfaire aux exigences et aux normes de sécurité exigées.

Les pièces et les options n'ayant pas été livrées par le fabricant ne sont pas autorisées pour l'utilisation.

## 2.8 Obligation de soin de l'exploitant

- L'entrepreneur ou l'exploitant doit veiller à ce que les installations et les moyens d'exploitation électriques soient utilisés et maintenus en état conformément aux règlements électrotechniques.
- L'exploitant est tenu d'utiliser l'appareil uniquement en parfait état.
- L'appareil doit toujours être utilisé de manière conforme.
- La fonctionnalité des dispositifs de sécurité doit être contrôlée régulièrement.
- La notice d'assemblage et/ou notice d'utilisation doit être toujours tenue intégralement à disposition sur le lieu d'utilisation de l'appareil et être parfaitement lisible.

- Le personnel doit être régulièrement informé de toutes les questions en matière de sécurité au travail et de protection de l'environnement et doit connaître la notice d'assemblage et/ou notice d'utilisation et en particulier les consignes de sécurité mentionnées dans celle-ci.
- Il est interdit d'enlever l'ensemble des consignes de sécurité et d'avertissement apposées sur l'appareil qui doivent par ailleurs rester lisibles.

### 2.9 Emploi de personnel ne faisant pas partie de l'entreprise

Les travaux de maintenance et d'entretien sont souvent effectués par du personnel n'appartenant pas à l'entreprise. Souvent, ce personnel ne connaît pas les conditions particulières et les dangers qui en résultent. Ces personnes doivent être informées dans le détail des dangers présents dans la zone où ils exercent leur activité.

La façon de travailler doit être contrôlée afin de pouvoir intervenir suffisamment tôt en cas de besoin.

## 3 Aperçu des produits

### 3.1 Application

Convertisseur de fréquence conçu pour la commande de la vitesse de ventilateurs sans bruits de moteur supplémentaires (électromagnétiques).

L'intégration du filtre sinus actif sur tous les pôles (phase à phase et phase au conducteur de protection) permet la régulation illimitée des ventilateurs en mode parallèle sans mise en danger des moteurs. Il n'est pas nécessaire de blinder les câbles moteur !

Convient uniquement aux entraînements avec un faible couple de décollement (par ex. : ventilateurs ou pompes).

### 3.2 Description du fonctionnement

Les convertisseurs de fréquence série génèrent une sortie de 3~ avec tension et fréquence variables à partir du courant triphasé du réseau à l'entrée.

Ceux-ci sont montés conformément aux exigences générales de la DIN EN 61800-2 pour entraînements électriques à vitesse de rotation variable et sont conçus pour une exploitation mono-quadrant. La fréquence de sortie est spécifiée au travers d'un signal externe (0 - 10 V, 0 - 20 mA, PWM).

### 3.3 Entretien

Il convient de contrôler régulièrement l'encrassement de l'appareil et de le nettoyer si nécessaire.

### 3.4 Transport

- L'appareil est emballé en usine en fonction du type de transport convenu.
- L'appareil ne doit être transporté que dans son emballage d'origine.
- Les coups et les chocs doivent être évités pendant le transport.
- Le transport humain doit être effectué dans le respect des charges admissibles.

### 3.5 Stockage

- L'appareil doit être stocké au sec et à l'abri des intempéries dans son emballage d'origine.
- Evitez des températures extrêmes vers le haut ou vers le bas.
- Evitez les périodes de stockage prolongées. Nous recommandons un an au maximum (en cas de périodes supérieures, il convient de se concerter avec le fabricant avant de procéder à la mise en service).

### 3.6 Elimination / recyclage



L'élimination doit être effectuée selon les règles et dans le respect de l'environnement, conformément aux dispositions légales du pays.

- ▷ Triez les matériaux par catégories, dans le respect de l'environnement.
- ▷ Le cas échéant, confiez l'élimination à un professionnel.

## 4 Montage

### 4.1 Instructions générales



#### Précaution !

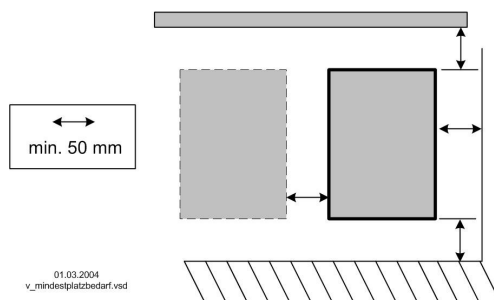
Pour éviter un défaut de l'appareil causé par un montage défectueux ou des influences de l'environnement, il convient de respecter les points sous-mentionnés pendant l'installation mécanique :

- Avant le montage, retirez l'appareil de son emballage et contrôlez l'absence de dommages dus au transport. La mise en service est interdite en présence de dommages dus au transport !
- En présence d'un poids supérieur à 25 kg pour les hommes / 10 kg pour les femmes, la sortie du ventilateur doit être effectuée par deux personnes (selon REFA). Les valeurs peuvent être éventuellement différentes en fonction du pays.
- Lors de la manipulation, utiliser des chaussures et des gants de sécurité !
- Montez l'appareil sans le serrer avec des moyens de fixation appropriés sur un support porteur propre !
- Sauf indications concernant la résistance aux vibrations (voir Données techniques), le montage sur un support soumis à des vibrations n'est pas autorisé !
- Lors du montage sur des cloisons légères, veillez à ce qu'il n'y ait pas de vibrations ou de chocs excessifs. En particulier, la fermeture de portes intégrées dans ces cloisons légères en les claquant peut entraîner des chocs très importants. C'est pourquoi nous recommandons dans ce cas de séparer les appareils de la cloison.
- Des copeaux dus au perçage, des vis et d'autres corps étrangers ne doivent pas pénétrer à l'intérieur de l'appareil !
- Respectez les dégagements minimaux indiqués pour permettre l'entrée libre de l'air de refroidissement et la sortie libre de l'air évacué (voir Encombrement minimal) !
- Installer l'appareil en dehors d'une zone de passage, veiller toutefois à la bonne accessibilité !
- En fonction du modèle de coffret, découpez les entrées de câbles selon le diamètre des câbles ou, comme alternative, utilisez l'entrée de câble pour les raccords vissés. Les coffrets en tôle sont fournis avec des bouchons. Obturez les entrées non utilisées !
- Protéger l'appareil du rayonnement solaire direct !
- L'appareil est prévu pour être monté verticalement (introduction du câble par le bas). Un montage horizontal ou couché n'est autorisé qu'après accord du technique fabricant !
- Veillez à ce que la chaleur soit évacuée correctement (voir Données techniques puissance dissipée).

### 4.2 Encombrement minimal

Pour garantir une ventilation suffisante de l'appareil, il convient de respecter un dégagement d'au moins 50 mm par rapport aux parois du coffret, des portes de l'armoire de commande, des canaux de câblage etc... Un même dégagement est également valable pour le montage de plusieurs appareils placés les uns à côté des autres.

Lors du montage superposé de plusieurs appareils, il y a risque d'échauffement réciproque. Cette disposition est uniquement autorisée si l'air aspiré de l'appareil supérieur ne dépasse pas la température ambiante autorisée (voir Données techniques). En cas de dépassement, un dégagement plus important ou une protection thermique est nécessaire.



### 4.3 Montage à l'extérieur

Un montage à l'extérieur est possible jusqu'à -20 °C si l'appareil n'est pas mis hors circuit. Dans la mesure du possible, installation protégée des intempéries, c.-à-d. exclure le rayonnement solaire direct !

### 4.4 Emplacement d'installation en agriculture

Si vous utilisez l'appareil pour l'élevage, dans la mesure du possible ne pas monter celui-ci directement dans l'étable mais au contraire dans un hall à émissions polluantes réduites. Ceci permet d'éviter les dommages dus aux gaz nocifs (par ex. vapeurs d'ammoniac, vapeurs d'hydrogène sulfuré).

### 4.5 Influences de la température lors de la mise en service

Évitez la condensation de l'humidité et les dysfonctionnements qui en résultent en entreposant l'appareil à température ambiante !

## 5 Installation électrique

### 5.1 Mesures de sécurité



#### Danger présenté par l'électricité

- Les travaux sur les pièces électriques doivent être effectués uniquement par un électricien ou des personnes ayant reçu une formation dans ce domaine sous la surveillance d'un électricien conformément aux règles de la technique.
- Il convient de respecter les 5 règles de sécurité en matière d'électricité !
- Ne travaillez jamais sur l'appareil sous tension. Même après arrêt, le circuit intermédiaire est encore sous tension. Un temps d'attente d'au moins 3 minutes doit être respecté.
- Recouvrir les équipements électriques voisins lors des travaux de montage.
- Pour la réalisation d'isolement électrique de sécurité, des mesures supplémentaires sont nécessaires.
- Lors de tous les travaux sur des pièces ou des conducteurs sous tension la présence d'une deuxième personne est requise pour couper le courant en cas de danger.
- Les équipements électriques doivent être régulièrement contrôlés : Les connexions détachées doivent être fixées de nouveau, les conducteurs ou les câbles endommagés sont immédiatement remplacés.
- L'armoire de commande et toutes les unités d'alimentation doivent toujours rester fermées. Seules les personnes autorisées possédant une clé ou un outil spécial peuvent avoir accès.
- Il est interdit de faire fonctionner l'appareil en ayant retiré les couvercles car des pièces nues sous tension se trouvent à l'intérieur de l'appareil. Le non-respect de cette disposition peut entraîner des dommages importants aux personnes.
- Dans le cas des entrées de câbles métalliques, la nécessaire liaison du conducteur de protection avec la partie inférieure du boîtier est établie par des vis. La mise en service est autorisée uniquement si ces vis sont mises en place correctement !
- Si le coffret à bornes ou le boîtier dispose d'un couvercle métallique, la liaison nécessaire avec le conducteur de protection entre les pièces du boîtier doit être réalisée à l'aide de vis. La mise en service est autorisée uniquement après avoir remis correctement en place ces vis.
- Il est interdit d'utiliser des raccords vissés métalliques dans les parties caoutchouc du coffret car il n'y a pas de liaison équipotentielle.
- L'exploitant de l'appareil est responsable de la compatibilité CEM de l'ensemble de l'installation conformément aux normes en vigueur sur site.
- Ne nettoyez jamais les dispositifs électriques à l'eau ou avec d'autres liquides.



#### Information

Les différents raccordements sont représentés dans l'annexe de cette notice d'utilisation (☞ schéma des connexions) !

## 5.2 Installation CEM conforme

### 5.2.1 Câble moteur

La norme applicable pour les émissions parasites est la EN 61000-6-3. Le respect de la norme est obtenu avec un câble d'alimentation moteur non blindé.

### 5.2.2 Câbles de commande

Pour éviter les interférences, il convient de respecter un dégagement suffisant par rapport aux câbles de réseau et aux câbles moteur. La longueur des câbles de conduite doit être de 30 m au maximum, à partir de 20 m ils doivent être blindés ! En cas d'utilisation d'un câble blindé, le blindage doit être relié d'un côté, c'est-à-dire uniquement au conducteur de protection sur l'appareil de régulation (aussi court et avec une induction aussi faible que possible !).

### 5.2.3 Courants harmoniques pour les appareils ≤ 16 A

Conformément à EN 61000-3-2, ces appareils sont considérés comme des appareils "professionnels".

Le raccordement à une alimentation basse tension (réseaux publics) est autorisée sous réserve d'un accord avec les compagnies d'électricité compétentes.

## 5.3 Raccordement au réseau

### 5.3.1 Tension du réseau

Le raccordement au réseau est réalisé aux bornes : PE, L1, L2, L3. Il convient absolument de veiller à ce que la tension du réseau se trouve dans les tolérances admissibles (☞ Données techniques et plaque signalétique apposée sur le côté).



#### Danger présenté par l'électricité

Ne convient pas au réseau IT !

Ne pas utiliser avec un système en triangle relié à la terre !

### 5.3.2 Caractéristiques de qualité nécessaires de l'alimentation réseau



#### Danger présenté par l'électricité

La tension du réseau doit satisfaire aux caractéristiques de qualité de la norme EN 50160 et correspondre aux tensions normalisées définies de IEC !

### 5.3.3 Courant de dérivation, raccordement fixe, conducteur de protection



#### Danger présenté par l'électricité

Le courant de dérivation maximal dépend du type d'appareil et de la tension du réseau (voir Caractéristiques techniques). En ce qui concerne le raccordement fixe et l'exécution du raccordement du connecteur de protection, il convient de respecter le courant de dérivation indiqué ainsi que les normes en vigueur sur site (pour l'Europe voir EN 50178-5.2.11 et 5.3.2.1, etc.).

Section minimale du conducteur de protection avec un raccordement fixe = 1,5 mm<sup>2</sup> !

## 5.4 Installations avec disjoncteur de courant de fuite



#### Danger présenté par l'électricité

Lorsque des disjoncteurs de courant de fuite sont utilisés, veuillez noter que ceux-ci doivent être "sensibles à tous les courants" (Type B) . Selon EN 50 178, art. 5.2, il n'est pas autorisé d'utiliser d'autres disjoncteurs de courant de fuite. Afin de garantir une sécurité d'utilisation la plus élevée possible, nous recommandons un courant de déclenchement de 300 mA lorsqu'un disjoncteur de courant de fuite est utilisé.

## 5.5 Sortie de convertisseur de fréquence

### 5.5.1 Raccordement moteur

Le raccordement moteur est réalisé aux bornes : PE, U, V, W. Plusieurs moteurs peuvent être raccordés à l'appareil. Cependant, la somme des courants de régulation max. de tous les moteurs ne doit pas dépasser le courant de mesure de l'appareil.



#### Information

Il est recommandé d'équiper chaque ventilateur d'un organe de protection du moteur.

### 5.5.2 Coupure de l'alimentation entre le contrôleur de fréquence et le moteur (interrupteur de réparation)

Il est recommandé d'installer un interrupteur de réparation de préférence **avant le convertisseur de fréquence** (coupure de l'alimentation).

En cas de coupure complète (charge totale) après le contrôleur, le déverrouillage (verrouillage du régulateur = ARRET / MARCHE) doit être également coupé. Ceci nécessite un contact auxiliaire supplémentaire. La mise en marche du moteur avec déverrouillage simultané (MARCHE) entraîne la mise en circuit sécurisée avec faible modulation du contrôleur. Ceci nécessite une programmation.

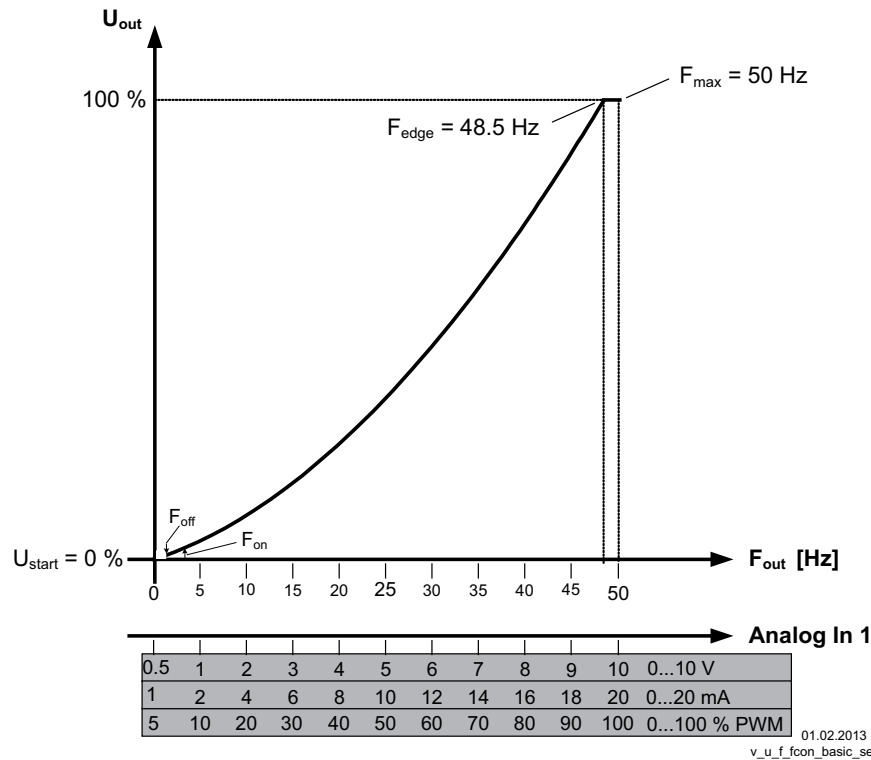


#### Précaution !

Lors de la mise en circuit du moteur avec déverrouillage existant, celle-ci a lieu, éventuellement, avec modulation complète du contrôleur. Ceci peut entraîner une coupure pour cause de surintensité.

### 5.5.3 U/f-courbe caractéristique

Diagramme Signal de consigne et U/f-courbe caractéristique (Quadratique)



Analogique Invers : Signal de consigne de vitesse (0 -10 V, 0...20 mA, 0...100 % PWM)

Fout : Fréquence de sortie

Uout : Tension de sortie

Ustart : Tension de départ

Foff : Shutdown Freq.

Fon : Fréquence d'enclenchement

Fedge : Edgefrequency

Fmax : Fréquence maximale

### 5.6 Protection du moteur

La protection du moteur est possible grâce au raccordement d'interrupteurs thermostatiques "TB" (thermocontacts) ou par capteurs de température "TP" (conducteurs à froid).

<b>Le cavalier "J1" dans l'espace de raccordement doit être positionné en fonction des contrôleurs de température utilisés.</b>	
<p><b>Moteur avec Thermistances "TP"</b></p> <p>Pour un moteur avec sonde de température "TP", insérer le cavalier "J1" vers le haut.</p> <p>Au maximum six thermistances indépendantes (DIN 44081 ou DIN 44082) peuvent être raccordées en série sur un appareil.</p>	<p>TP J1</p>
<p><b>Moteur avec interrupteur thermostatique "TB"</b></p> <p>Pour un moteur avec interrupteur thermostatique "TB", le cavalier est inséré en bas (réglage d'origine).</p>	<p>TB J1</p>

Lors du déclenchement d'un interrupteur thermostatique raccordé (coupure entre les deux bornes "TB/TP") l'appareil s'arrête et ne se remet pas en marche.

Le relais "K1" retombe, les bornes "13" - "14" sont coupées. Le témoin lumineux interne clignote selon le code 15 (Diagnostic / Dérangements).

**Possibilités de remise en circuit après refroidissement de l'entraînement, c'est-à-dire en cas de liaison entre les deux bornes "TB/TP" par :**

- mise hors circuit et remise en circuit de la tension du réseau.
- Via l'entrée numérique de la télécommande (déverrouillage MARCHE / ARRÊT).



**Danger présenté par l'électricité**

Aucune tension extérieure ne doit être appliquée aux bornes "TB/TP" !



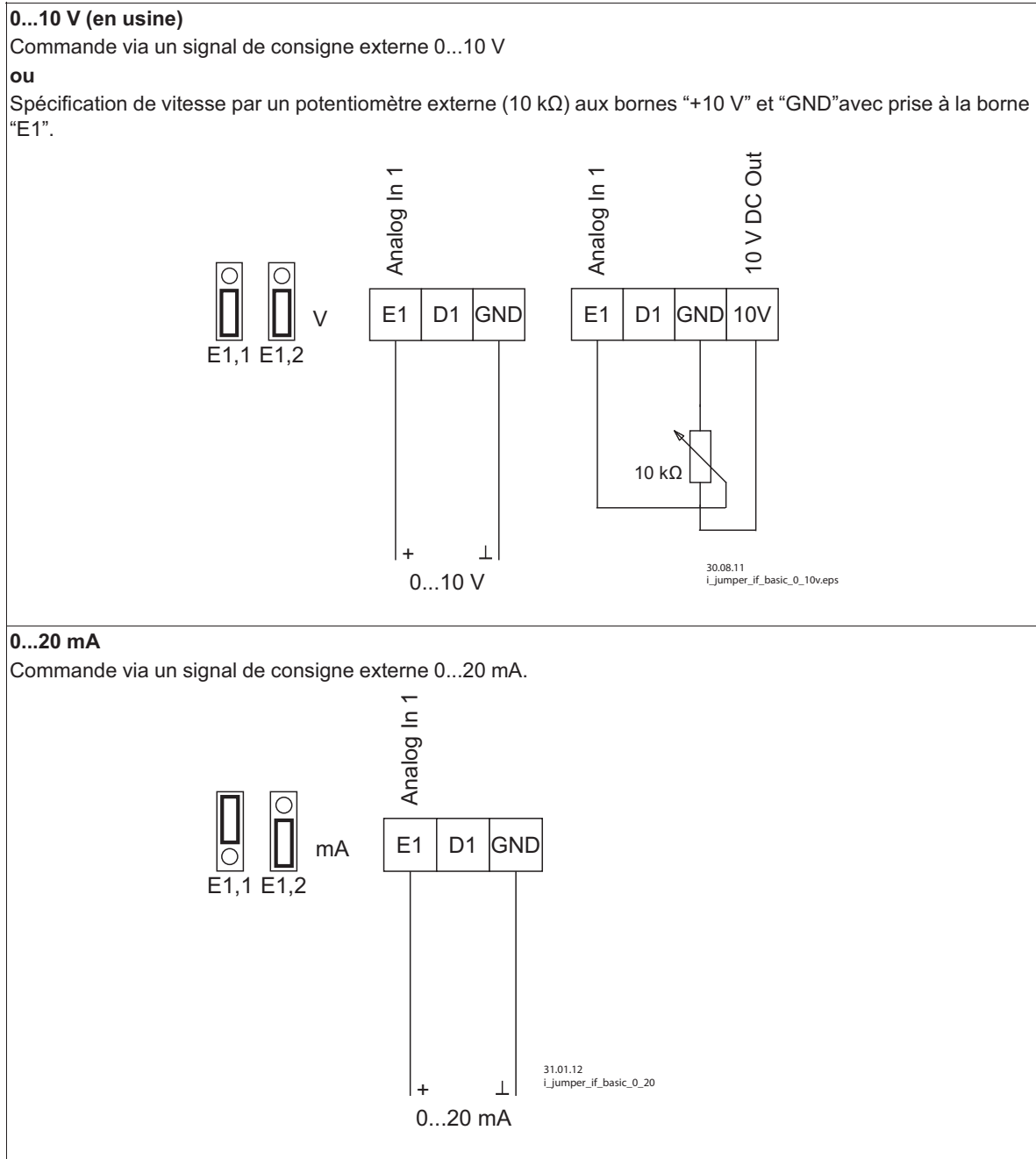
### 5.7 Entrée analogique “E1” pour déterminer la vitesse du ventilateur

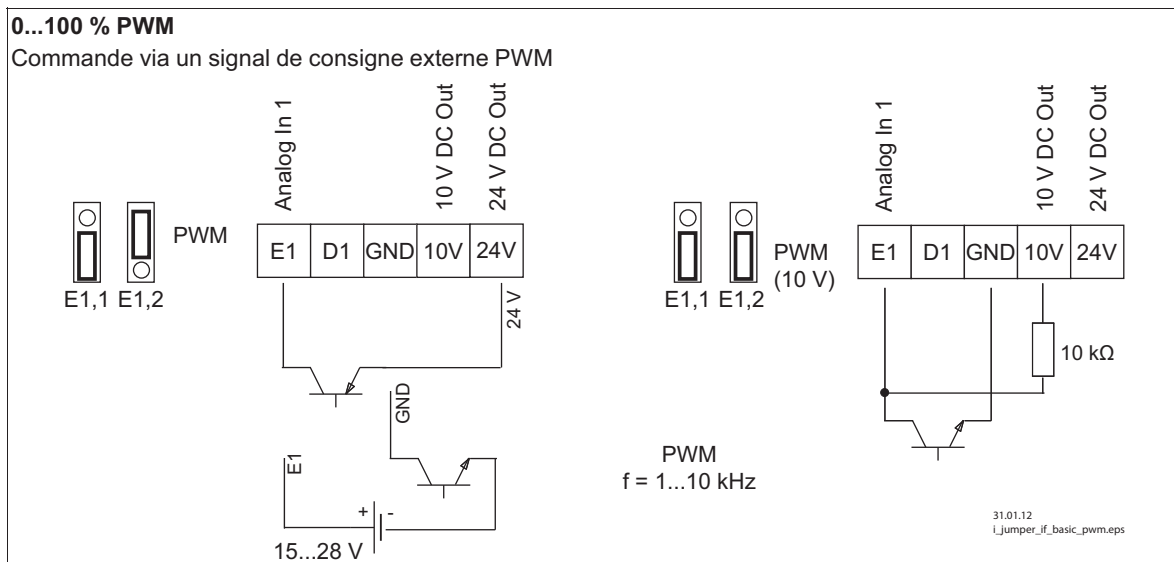
L'appareil dispose d'une entrée analogique permettant de spécifier la vitesse du ventilateur. Raccordement “E1” / “GND” (Analog In 1).

Les connecteurs internes “E1.1” et “E1.2” sont positionnés d'origine pour un signal de consigne de vitesse de 0...10 V.

Pour un signal de 0...20 mA ou un signal PWM, observer les positions correspondantes des connecteurs.

#### Possibilités de détermination de la vitesse





### Danger présenté par l'électricité

- Ne pas déplacer les connecteurs sous tension, respecter les consignes de sécurité !
- La polarité du signal doit être respectée !
- N'appliquez jamais la tension du réseau à l'entrée du signal !

### 5.8 Tension de sortie "10 V"

Alimentation en tension, par ex. pour la consigne de vitesse via un potentiomètre externe.  
Raccord : "10 V" - "GND" (charge max. voir Caractéristiques techniques et schéma des câblages).

- Les sorties de tension de plusieurs appareils ne doivent pas être connectés ensemble !
- Les sorties de tension de l'appareil ne peuvent pas être reliés les uns aux autres !

### 5.9 Alimentation en tension pour appareils externes (+24V, GND)

Une alimentation en tension est intégrée pour les appareils externes, par ex. pour un capteur (courant de charge maxi voir Données techniques).

En cas de surcharge ou de court-circuit (24 V – GND), l'alimentation en tension externe est mise hors circuit (multifusible). L'appareil effectue une réinitialisation "Reset", puis se remet à fonctionner.

- Les sorties de tension de plusieurs appareils ne doivent pas être connectés ensemble !
- Les sorties de tension de l'appareil ne peuvent pas être reliés les uns aux autres !

### 5.10 Entrée numérique "D1" pour autorisation (appareil ON / OFF)

Déconnexion électronique et Reset après un dérangement du moteur par contact sans potentiel aux bornes "D1" - "24V" (résistance d'entrée et plage de tension Données techniques)".

Fonction en Réglages d'usine pour "D1":

- Appareil "MARCHE" avec contact fermé.
- Appareil "ARRET" avec contact ouvert.

Activation via des contacts sans potentiel, une basse tension d'env. 24 V DC est mise en circuit.



### Danger présenté par l'électricité

- Lorsque l'appareil est commandé à distance, il n'y a pas de coupure à l'arrêt (pas de séparation du potentiel selon VBG4 §6) !
- N'appliquez jamais la tension du réseau aux entrées numériques !

### 5.11 Sortie de relais "K1"

Un message de défaut externe est possible via le contact sans potentiel du relais incorporé (charge de contact maxi Données techniques et schéma de raccordement).

Fonction en Réglages d'usine pour "K1":

- En fonctionnement, le relais s'excite, c'est-à-dire que les bornes "13" et "14" sont pontées. En cas de défaut, le relais retombe ( Diagnostic / Défauts).
- En cas de coupure par le déverrouillage (D1 = Digital In 1), le relais reste armé.

### 5.12 Câblage de dérivation

Pour un câblage de dérivation (contournement du régulateur avec la tension du réseau), il convient de respecter ce qui suit :

- Interverrouillage du contacteur réseau et du contacteur de dérivation.
- Temporisation lors de la commutation, au moins 1 seconde.
- Avec l'arrêt du contacteur sur la sortie du convertisseur, "le déverrouillage" (ON / OFF) doit être également ouvert et refermé lors de la mise en circuit. En cas de coupure, un temps d'attente d'au moins 90 secondes doit être respecté avant la remise en circuit !
- N'appliquez jamais la tension du réseau à la sortie du convertisseur !

### 5.13 Potentiel des raccordements de tension de commande

Les raccordements de la tension de commande (< 30 V) se rapportent au potentiel GND commun (exception : les contacts de relais sont sans potentiel). Il y a séparation de potentiel entre les raccordements de la tension de commande et le conducteur de protection. La tension extérieure maximale ne doit pas pouvoir dépasser 30 V aux raccordements de la tension de commande (entre les bornes "GND" et le conducteur de protection "PE"). Si nécessaire, une liaison avec le potentiel du conducteur de protection peut être établie en plaçant un pont entre la borne "GND" et le raccordement "PE" (borne pour le blindage).

## 6 Mise en service

### 6.1 Conditions préalables pour la mise en service

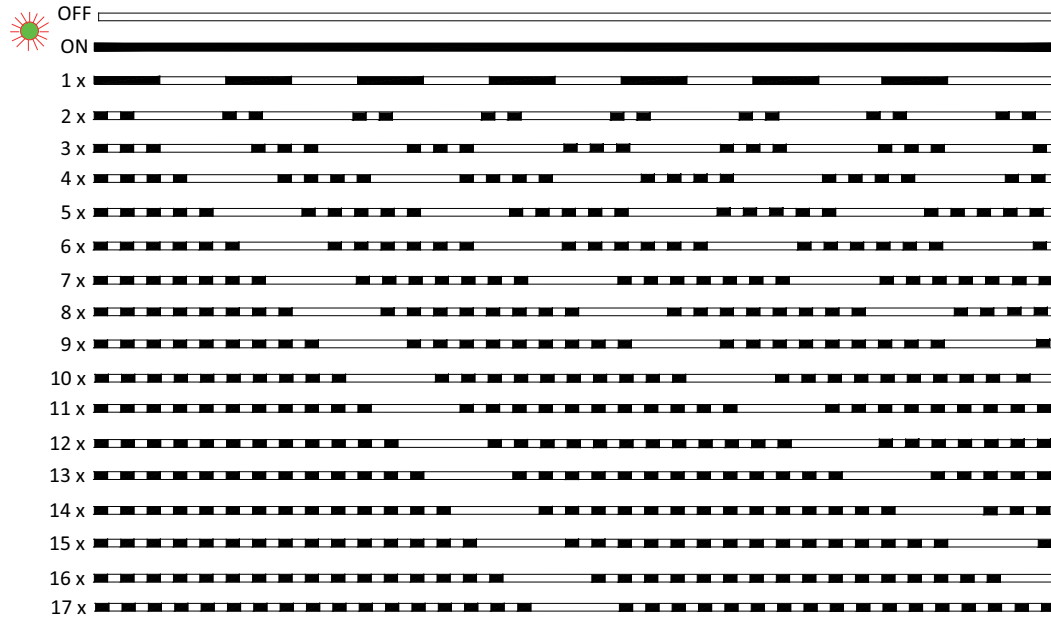


#### Précaution !

1. L'appareil doit être monté et raccordé conformément à la notice d'utilisation.
2. Tous les raccords doivent faire l'objet d'un nouveau contrôle.
3. La tension du réseau doit correspondre aux indications de la plaque signalétique.
4. Le courant de mesure indiqué sur la plaque signalétique ne doit pas être dépassé.
5. Personne ni aucun objet ne doit se trouver dans la zone de danger.

## 7 Diagnostic / Dérangements

La LED d'état indique les états de fonctionnement par un code clignotant.



Code	Relais K1	Explication	Réaction de l'appareil
			Elimination
OFF	retombé, 13 - 14 interrompues	Panne de tension réseau	En l'absence de tension secteur, l'appareil se met sur "ARRET" et, lorsque l'alimentation en tension est intacte, se remet automatiquement sur "MARCHE". Contrôler la tension du réseau et le fusible amont.
ON	excité 13 - 14 pontées	Fonctionnement normal sans dérangement	
1	excité 13 - 14 pontées	<b>Aucune autorisation = OFF</b> Bornes "D1" - "24 V" (Digital In 1) pas pontées.	Déconnexion par contact externe (☞ déverrouillage, appareil MARCHE/ARRET).
2	excité 13 - 14 pontées	<b>Gestion des températures active</b> Pour protéger l'appareil des dommages résultant de températures intérieures trop élevées, l'appareil dispose d'une gestion des températures active. Lorsque la température dépasse une valeur limite fixée, la modulation est réduite de façon linéaire. Afin d'éviter l'arrêt externe complet de l'installation en cas de fonctionnement réduit suite à une température intérieure trop élevée (pour ce fonctionnement autorisé pour le contrôleur), il n'y a pas de message de défaut via le relais.	Lorsque la température baisse, la modulation augmente de nouveau de façon linéaire. Contrôle du refroidissement du contrôleur.
4	retombé, 13 - 14 interrompues	<b>Défaillance d'une phase</b> Le contrôleur dispose d'une surveillance de phase intégrée. En cas de défaut du réseau (défaillance d'un fusible ou d'une phase de réseau), l'appareil est arrêté avec une temporisation (env. 15 ms). Fonction disponible uniquement en présence d'une charge suffisante du contrôleur.	Après un arrêt, une tentative de démarrage est effectuée au bout d'env. 5 s si l'alimentation en tension est suffisante, et ce jusqu'à ce que les 3 phases du réseau soient de nouveau présentes. Contrôler la tension du réseau.

Code	Relais K1	Explication	Réaction de l'appareil
			Elimination
6	retombé, 13 - 14 interrompues	<b>Défaut IGBT</b> Court-circuit à la terre ou court-circuit en sortie du convertisseur.	L'appareil s'arrête, nouvelle tentative de démarrage après env. 60 s ☞ Code 9. Arrêt définitif si un défaut est de nouveau détecté après la troisième tentative de démarrage à un intervalle < 60 s. Reset par déverrouillage ou MAR-CHE/ARRET de la tension du réseau.
7	retombé, 13 - 14 interrompues	<b>Sous-tension ZK</b> Tension du circuit intermédiaire inférieure à la valeur limite fixée pendant plus de 75 s.	La modulation est coupée immédiatement en cas de sous-tension, message d'erreur au bout de 75 s. Réenclenchement automatique et arrêt du message d'erreur si la tension dépasse la valeur limite fixée pendant au moins 5 s. Contrôler la tension du réseau.
8	retombé, 13 - 14 interrompues	<b>ZK Surtension</b> Tension du circuit intermédiaire supérieure à la valeur limite fixée pendant plus de 75 s. Cause : tension du réseau trop élevée ou fonctionnement générateur du moteur.	La modulation est coupée immédiatement en cas de surtension, message d'erreur au bout de 75 s. Réenclenchement automatique et arrêt du message d'erreur si la tension descend sous la valeur limite fixée pendant au moins 15 s. Contrôler la tension du réseau. Empêcher le fonctionnement générateur du moteur.
9	excité 13 - 14 pon-tées	<b>Pause de refroidissement IGBT</b> Pause de refroidissement IGBT pendant env. 60 s.	Arrêt définitif après 2 pauses de refroidissement ☞ Code 6.
10	retombé, 13 - 14 interrompues	<b>Défaut de communication</b> Interruption de la communication du MODBUS	☞ Désignation MODBUS Communication
12	retombé, 13 - 14 interrompues	<b>Tension du réseau trop faible</b> Tension du réseau inférieure à la valeur limite fixée pendant plus de 75 s.	La modulation est coupée immédiatement en cas de sous-tension, message d'erreur au bout de 75 s. Réenclenchement automatique et arrêt du message d'erreur si la tension dépasse la valeur limite fixée pendant au moins 5 s. Contrôler la tension du réseau.
13	retombé, 13 - 14 interrompues	<b>Tension du réseau trop élevée</b> Tension du réseau supérieure à la valeur limite fixée pendant plus de 75 s.	La modulation est coupée immédiatement en cas de surtension, message d'erreur au bout de 75 s. Réenclenchement automatique et arrêt du message d'erreur si la tension descend sous la valeur limite fixée pendant au moins 15 s. Contrôler la tension du réseau.
14	retombé, 13 - 14 interrompues	<b>Erreur Courant de crête</b> Si le courant de sortie dépasse (même brièvement) une valeur limite fixée, un arrêt se produit.	Après un arrêt, le contrôleur attend 30 s, puis fait une nouvelle tentative de démarrage. Si 10 autres arrêts successifs interviennent en 60 s (intervalle avec le défaut suivant respectif), un arrêt définitif se produit, accompagné d'un message d'erreur. Après 90 s sans autre arrêt, le compteur est remis à zéro.

Code	Relais K1	Explication	Réaction de l'appareil
			Elimination
15	retombé, 13 - 14 interrompues	<b>Défaut moteur</b> Déclenchement d'un interrupteur thermostatique raccordé ou d'un capteur de température ou coupure entre les deux bornes "TB / TP". Connecteur pour "TB" ou "TP" sur une mauvaise position.	L'appareil s'arrête et ne redémarre pas. Contrôle du moteur et du raccordement puis Reset (☞ protection du moteur).
16	retombé, 13 - 14 interrompues	<b>Filtre sinus trop chaud</b> (uniquement pour la version avec filtre sinus intégré)	Déconnexion en cas de température trop élevée, réenclenchement après refroidissement. Contrôle de la température dans l'appareil, contrôle du refroidissement de l'appareil.
17	retombé, 13 - 14 interrompues	<b>Surcharge</b> Le convertisseur a été arrêté par la limitation du courant.	Après 4 détections (procédé <sup>2</sup> t ; surcharge maximale supérieure à 60 s), le défaut est émis. Après chaque détection (l'IGTB Recovery Flag est mis), le système attend 30 s avant d'effectuer une nouvelle tentative. Les défauts respectifs doivent toujours être espacés de moins de 5 min (départ après un redémarrage). A chaque détection, la modulation est immédiatement coupée. Contrôle de la charge de l'appareil. Reset par déverrouillage ou MARCHE/ARRET de la tension du réseau.

## 8 Annexe

### 8.1 Caractéristiques techniques

Type (Art.N°.)	Courant mesure Sortie {1} [A]	Température de dimensionnement [°C]	Fusible amont max. {2} [A]	max. dissipé env. {3} [W]	Poids [kg]
FU-BS 2,5 (05459-001)	2,5	40	6	50	2,7
FU-BS 5,0 (05460-001)	5,0	55	10	90	5,4
FU-BS 8,0 (05461-001)	8,0	40	10	140	6,3
FU-BS 10 (05462-001)	10,0	55	16	200	6,8
FU-BS 16 (05463-003)	16,0	40	20	360	7,0

{1} Courant de dimensionnement sortie  $\Delta$  Indication du courant plaque signalétique @ Tension de dimensionnement, @ Température de dimensionnement (cos  $\phi$  0,8 à la sortie).

{2} Pour tension de dimensionnement (cos  $\phi$  0,8 à la sortie), valeurs pour les indications différentes sur demande.

{3} Fusible amont max. à fournir (fusible de protection de ligne) selon EN 60204- classification VDE0113-1.

Tension du réseau*	3 ~ 208...480 V (-15 à +10 %), 50/60 Hz
Tension nominale	400 V
Tension de sortie maximale	env. 95 % de $U_{\text{réseau}}$
Fréquence de sortie maximale	50 Hz
Edgefrequency	48.5 Hz
U/f-courbe caractéristique	quadratique
Switching Freq.	16 kHz
Accélération	20 sec
Décélération	20 sec
Current limit	120 %
Facteur de puissance	> 0,9
Résistance d'entrée signal de consigne de vitesse	0...10 V entrée: $R_i = 300 \text{ k}\Omega$ 0...20 mA entrée: $R_i = 500 \text{ k}\Omega$ PWM-entrée $U_{\text{in}} 14...28 \text{ V}$ : $R_i @ 14 \text{ V} = 21,6 \text{ k}\Omega$ $R_i @ 28 \text{ V} = 3,6 \text{ k}\Omega$
Entrée numérique "D1"	Résistance d'entrée : $R_i$ env. 4 k $\Omega$ Plage de tension niveau high : 10...30 V DC Plage de tension niveau low : 0...4 V DC
Alimentation en tension des appareils externes	+24 V $\pm 20 \%$ , $I_{\text{max}} 70 \text{ mA}$
Puissance dissipée en standby	env. 3 W
Sortie 10 V	$I_{\text{max}} 10 \text{ mA}$ (résistant aux courts-circuits)
Max. Charge de contact Relais	2 A / 250 V AC
Température max. admissible	55 °C
Température min. admissible	0 °C (si l'appareil n'est pas sans courant jusqu'à -20 °C) Pour éviter la condensation, l'alimentation électrique de l'appareil pour l'apport calorifique doit être permanente afin d'éviter le point de condensation par refroidissement en cas de coupures d'électricité.
Plage de température autorisée pour le stockage et le transport	-30...+80 °C
Hauteur d'installation autorisée	0...4000 m au-dessus du niveau de la mer $\leq 1000 \text{ m}$ : aucune restriction > 1000 m : courant de sortie max. admissible = courant indiqué sur la plaque signalétique moins 5 % / 1000 m > 2000 m : tension du réseau max. admissible = tension max. indiquée sur la plaque signalétique moins 1,29 % / 100 m
Humidité relative admissible	85 % sans condensation
Compatibilité électromagnétique pour les tensions normalisées 230 / 400 V selon DIN IEC 60038	Emissions parasites selon EN 61000-6-3 (habitation)
	Résistance au brouillage selon EN 61000-6-2 (industrie)
Courants harmoniques	Selon EN 61000-3-2 (voir Installation électrique / Courants harmoniques)
Courant de dérivation maxi conformément aux réseaux définis de la norme DIN EN 60990	FU-BS 2.5/5/8 < 3,5 mA
	FU-BS 10 > 3,5 mA
	FU-BS 16 (en fonction de la tension du réseau appliquée)
	< 3,5 mA @ < 480 V $\geq 3,5 \text{ mA} @ \geq 480 \text{ V}$

Résistance aux vibrations (pour montage vertical, c.-à-d. introduction des câbles par le bas).	Bruit de large bande (essai de durée de vie simulé) selon EN 61373, catégorie 1, classe B. Essai de chocs selon EN 61373, catégorie 1
Section/diamètre max. des conducteurs pour le raccordement du réseau et du moteur	Section des conducteurs monobrins : 4 mm <sup>2</sup> Section des conducteurs multibrins : 2,5 mm <sup>2</sup> Conducteurs (AWG) : 12
Type de protection du coffret	IP54

\* En ce qui concerne le raccordement au réseau, ces appareils doivent être classés selon la norme DIN EN 61800-3 en tant qu'appareils de la catégorie "C2" (installation à demeure dans l'habitation).  
Les exigences plus sévères en matière d'émissions parasites > 2 kHz pour les appareils de la catégorie "C1" (habitation en général) sont également satisfaites.

**8.1.1 Charge max. en fonction de la température ambiante et de la tension du réseau**

La température maximale admissible pour le courant de dimensionnement à la tension de dimensionnement est indiquée comme température de dimensionnement.

Etant donné que l'évacuation de la puissance dissipée dans l'appareil (production de chaleur) dépend en grande partie de la température ambiante, il est impératif de réduire la charge max. lorsque la température ambiante est supérieure à la température de dimensionnement (☞ tableau suivant) !

La valeur moyenne mesurée pendant 24 h doit être 5 K en dessous de la température ambiante max.

En cas de montage dans une armoire de commande, il faut tenir compte de la puissance dissipée de l'appareil et de l'effet éventuel de cette puissance sur la température ambiante !

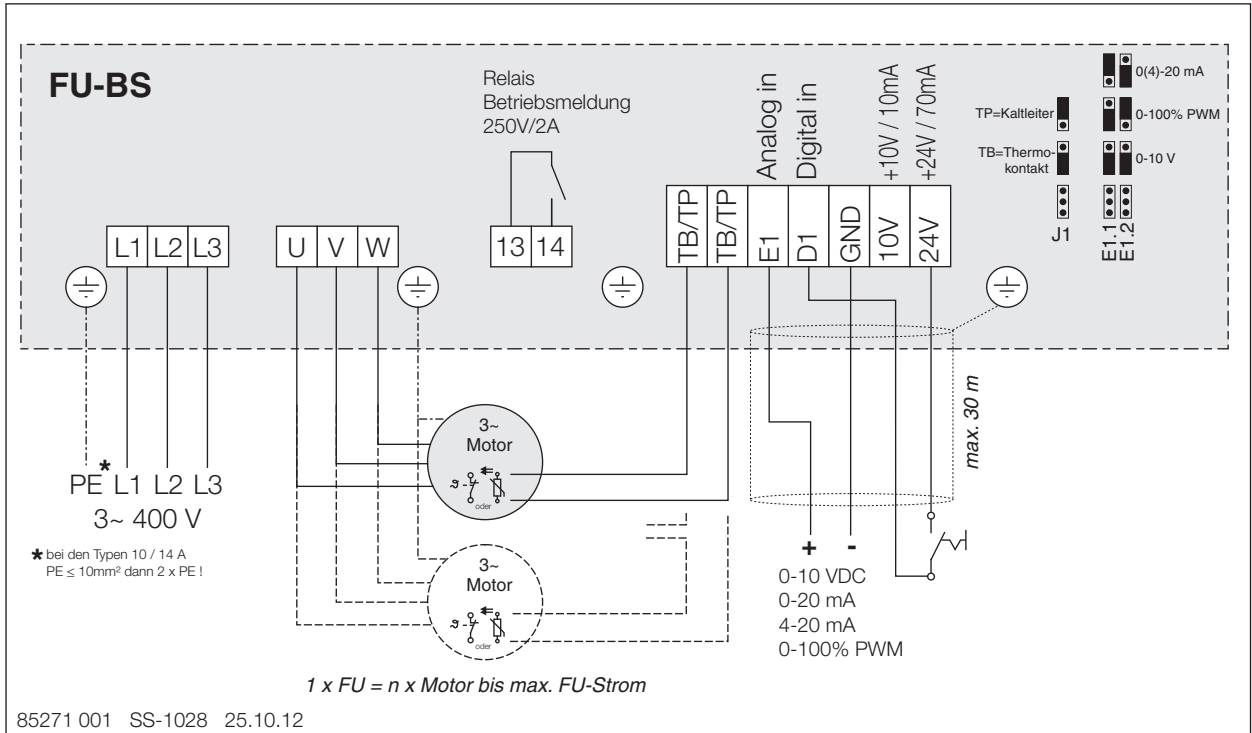
Etant donné que la puissance dissipée dans l'appareil augmente avec la tension du réseau, observer le tableau suivant.

Courant moteur max. en fonction de la tension du réseau et de la température ambiante						
Type	208 V (-15 %) ... 415 V (+6 %)			supérieur à 415 V (+6 %) ... 480 V (+10 %)		
	40 °C	50 °C	55 °C	40 °C	50 °C	55 °C
FU-BS 2,5	2,5 A	2,2 A	2,0 A	2,5 A	1,8 A	1,6 A
FU-BS 5,0	5,0 A	5,0 A	5,0 A	5,0 A	5,0 A	5,0 A
FU-BS 8,0	8,0 A	7,0 A	6,5 A	8,0 A	6,5 A	6,0 A
FU-BS 10	10,0 A	10,0 A	10,0 A	10,0 A	10,0 A	10,0 A
FU-BS 16	16,0 [A]	13,0 A	12,0 A	14,5 A	12,5 A	11,5 A

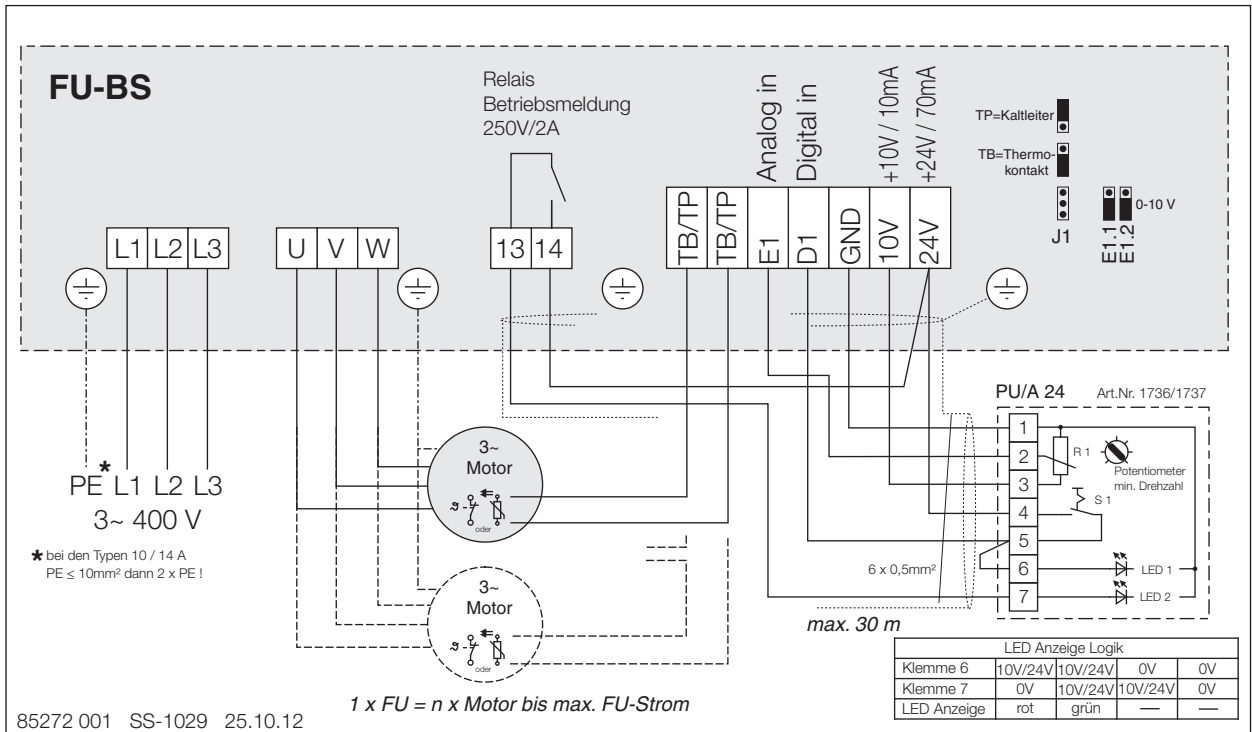


## 8.2 Schéma de raccordement

### 8.2.1 Schéma de raccordement Standard

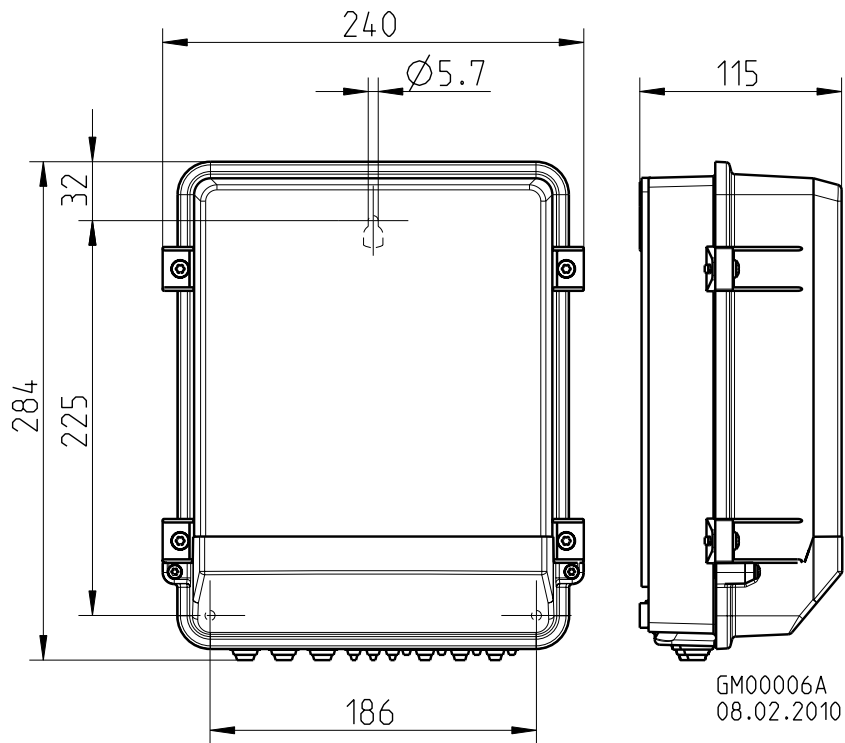


### 8.2.2 Schéma des câblages avec PU/A

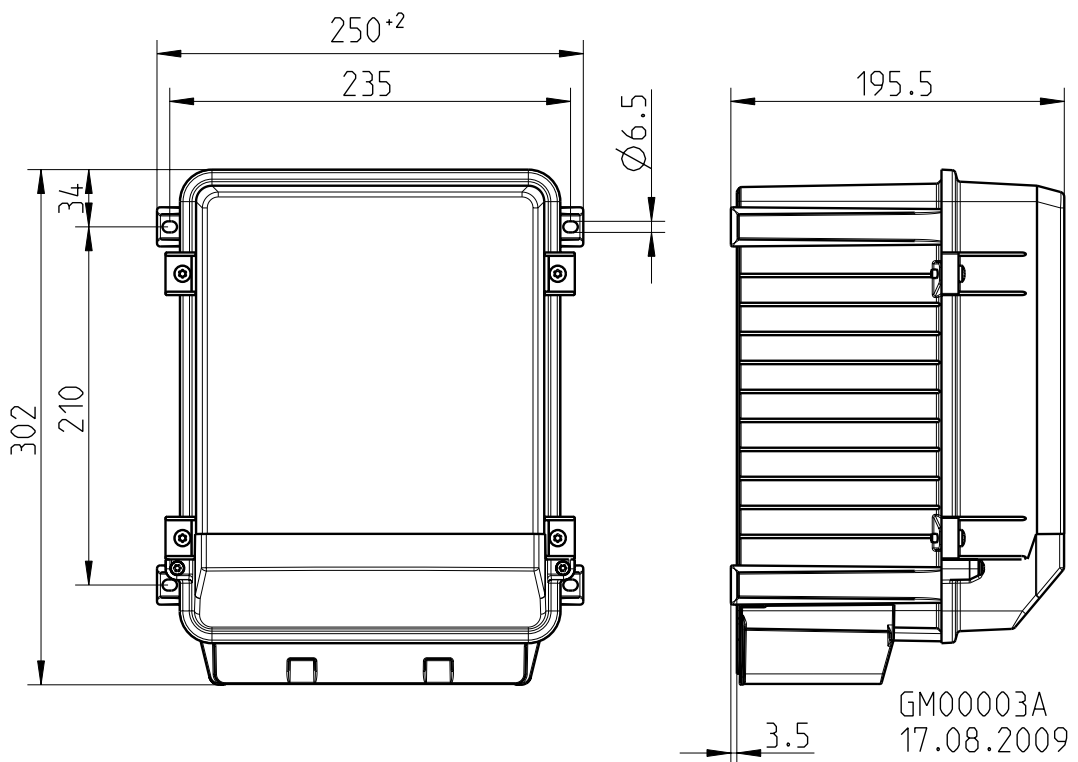


### 8.3 Dimensions [mm]

#### FU-BS 2.5



#### FU-BS 5, 8, 10, 16



## 8.4 Service et information

### D

Helios Ventilatoren GmbH + Co KG  
• Lupfenstraße 8  
• 78056 Villingen-Schwenningen

### F

Helios Ventilateurs  
• Le Carré des Aviateurs  
• 157 av. Charles Floquet  
• 93155 Le Blanc Mesnil Cedex

### CH

Helios Ventilatoren AG  
• Tannstrasse 4  
• 8112 Otelfingen

### GB

Helios Ventilation Systems Ltd.  
• 5 Crown Gate  
• Wyncolls Road  
• Severalls Industrial Park  
• Colchester, Essex CO4 9HZ

### A

Helios Ventilatoren  
• Postfach 854  
• Siemensstraße 15  
• 6023 Innsbruck

[www.heliosventilatoren.de](http://www.heliosventilatoren.de)

Conserver ce document comme référence à portée de main à proximité de l'appareil !