

ELM 14 Ex



Kurzinformation

Elastische Manschette mit 2 Spannbändern, DN 140, für den Einsatz in explosionsgefährdeten Bereichen geeignet

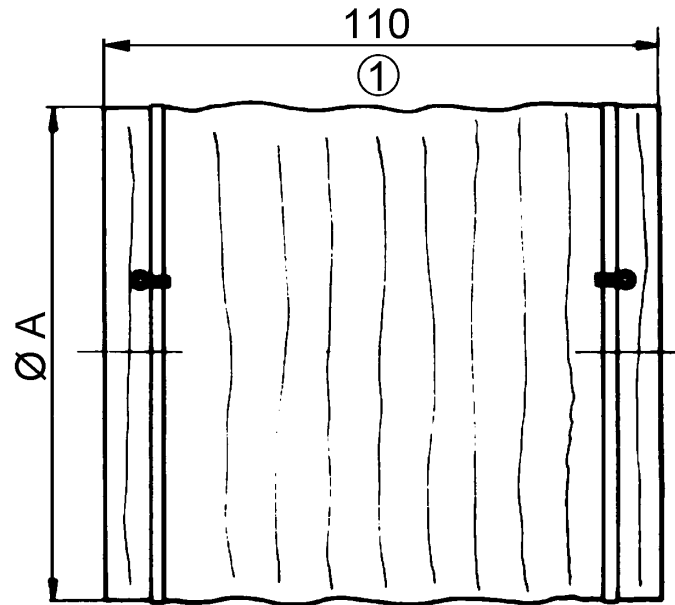
Artikelnummer 0092.0246

Technische Daten

Material	Kunststoff, antistatisch
Farbe	silbergrau
Gewicht	0,1 kg
Geeignet für Nennweite	140 mm
Breite	140 mm
Höhe	140 mm
Tiefe	110 mm
Umgebungstemperatur	50 °C
Ex-Ausführung	antistatisch
Verpackungseinheit	1 Stück
Sortiment	C
EAN	4012799922469

ELM 14 Ex

Maßzeichnung [mm]



A

140

① gestreckte Länge