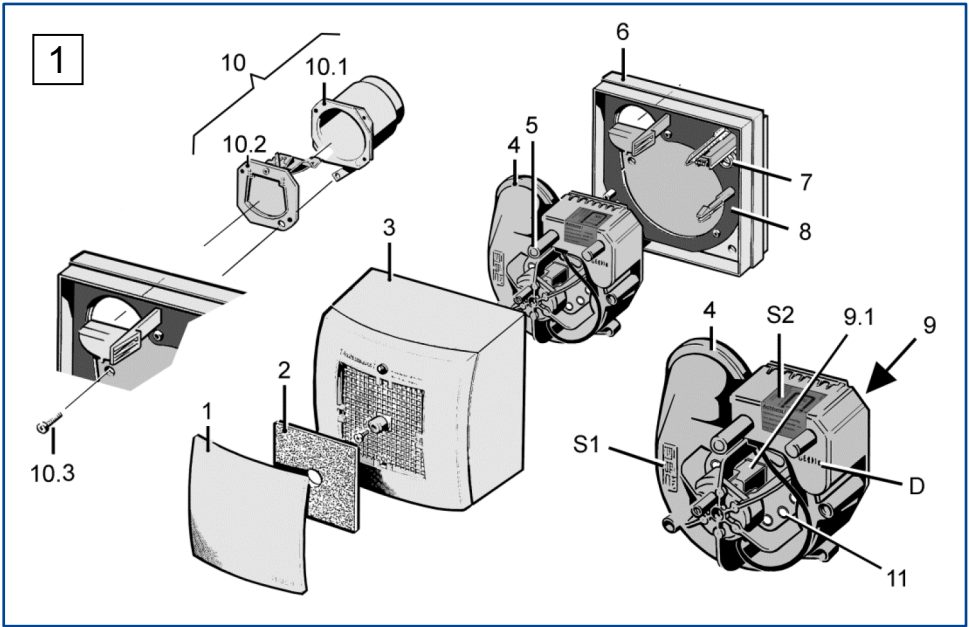


**Montage- und Betriebsanleitung**  
Aufputzsysteme für die Zentralentlüftung  
nach DIN 18017-3



Centro-M-APB  
Centro-E-APB  
Centro-H-APB





**Geräteübersicht, Abb. 1**

- 1 Abdeckung
- 2 Luftfilter, Filterklasse G2
- 3 Gehäuseoberteil
- 4 Spiralgehäuse
- 5 Feuchtesensor (nur H-Ausführung)
- 6 Gehäuseunterteil
- 7 Leitungstülle
- 8 Gehäusebodendichtung
- 9 Elektronikplatinen
- 9.1 Stellantrieb
- 10 Brandschutz-Absperrvorrichtung
- 10.1 Metall-Ausblasstutzen mit Lasche
- 10.2 Metall-Absperrklappe mit Auslöse-einrichtung
- 10.3 Befestigungsschraube, bauseitig
- 11 Verschlussstopfen, 8 Stück
  
- D Produktionsdatum
- S1 Typenschild
- S2 TÜV-Aufkleber mit Hinweis „Gebläseeinheit parallel einschieben“

**Zusätzliche Informationen**

Mit dem Smartphone direkt zum Produkt. Im Internet unter [maico-ventilatoren.com](http://maico-ventilatoren.com).



- Centro-M-APB
- Centro-E-APB
- Centro-H-APB

**1. Lieferumfang**

Centro-APB-Abluftelement mit Brandschutz-Absperrvorrichtung, diese Montage- und Betriebsanleitung.

**i** Beim Auspacken die Lieferung auf Vollständigkeit prüfen. Bei fehlendem Zubehör oder bei Transportschäden den Händler benachrichtigen.

**Impressum:** © Maico Elektroapparate-Fabrik GmbH. Deutsche Original-Betriebsanleitung. Druckfehler, Irrtümer und technische Änderungen vorbehalten. Die in diesem Dokument erwähnten Marken, Handelsmarken und geschützte Warenzeichen beziehen sich auf deren Eigentümer oder deren Produkte.

## Inhaltsverzeichnis

1. Lieferumfang .....	2
2. Allgemeine Hinweise .....	3
2.1 Qualifikation Fachinstallateur .....	3
2.2 Verwendete Symbole .....	4
2.3 Bestimmungsgemäße Verwendung ..	4
2.4 Nicht bestimmungsgemäße Verwendung .....	4
3. Sicherheitshinweise .....	6
4. Umweltschutz .....	7
5. Produktinformationen .....	7
5.1 Zentralentlüftungssystem Centro .....	7
5.2 Abluftelemente .....	7
5.3 Produktmerkmale .....	8
5.4 Zulassungsbescheide .....	8
5.5 Für Centro-APB-Abluftelemente zugelassene Abluftsysteme .....	8
5.6 Betriebsbedingungen .....	8
6. Umgebungsbedingungen und Grenzen für den Betrieb .....	9
Bestimmungen für den Betrieb mit raumluftabhängigen Feuerstätten .....	9
7. Technische Daten .....	9
8. Lagerung .....	9
9. Montagevorbereitungen .....	10
9.1 Vorgaben gemäß Zulassung .....	10
9.2 Zulässige Einbaulagen .....	10
9.3 Vorbereitungen zur Wandmontage ..	11
9.4 Vorbereitungen zur Deckenmontage	12
9.5 Vorbereitungen für den elektrischen Anschluss .....	13
10. Montage .....	14
10.1 Brandschutz-Absperrvorrichtung ...	14
10.2 Wandmontage Gehäuseunterteil ...	15
10.3 Deckenmontage Gehäuseunterteil	17
10.4 Elektrischer Anschluss .....	18
10.5 Montage Spiralgehäuse und Gehäuseoberteil .....	19
10.6 Inbetriebnahme .....	21
11. Reinigung, Wartung .....	21
12. Störungsbehebung .....	22
13. Ersatzteile .....	23
14. Demontage .....	23
15. Entsorgung .....	24
16. Schaltbilder .....	24

## 2. Allgemeine Hinweise

Lesen Sie diese Montage- und Betriebsanleitung vor der Montage und Inbetriebnahme des Gerätes aufmerksam durch.

Folgen Sie den Anweisungen. Übergeben Sie diese Anleitung nach der Endmontage zur sorgfältigen Aufbewahrung an den Eigentümer.

### 2.1 Qualifikation Fachinstallateur

Das Abluftelement darf nur von einer Fachkraft entsprechend dieser Anleitung installiert, eingerichtet, nachgerüstet und in Betrieb genommen werden.

Sie sind eine Fachkraft, wenn Sie aufgrund Ihrer fachlichen Ausbildung, Schulung und Erfahrung in der Lüftungstechnik

- die Installation gemäß den Planungsunterlagen, der allgemeinen bauaufsichtlichen Zulassung und dieser Anleitung fachgerecht und sicher ausführen können und
- Risiken durch fehlerhafte Installationen und Einstellungen und die daraus resultierenden Gefahren erkennen und vermeiden können.

Arbeiten an der Elektrik dürfen nur von einer Elektrofachkraft vorgenommen werden. Sie sind eine Elektrofachkraft, wenn Sie aufgrund Ihrer fachlichen Ausbildung, Schulung und Erfahrung

- die einschlägigen Normen und Richtlinien kennen
- die elektrischen Anschlüsse gemäß dem beigefügtem Verdrahtungsplan fachgerecht und sicher ausführen können und
- Risiken und Gefährdungen durch Elektrizität erkennen und vermeiden können.

Weisen Sie nach erfolgreicher Installation und Inbetriebnahme die Benutzer am Lüftungssystem ein.

### 2.2 Verwendete Symbole



**GEFAHR**

Unmittelbar drohende Gefahr, die bei Nichtbeachtung zu schweren Körperverletzungen oder zum Tod führt.



**VORSICHT**

Möglicherweise gefährliche Situation, die zu leichten bis mittleren Körperverletzungen führen könnte.

**ACHTUNG**

Mögliche Situation, die zu Sachschäden am Produkt oder seiner Umgebung führen könnte.



INFO-Symbol für wichtige Informationen und Tipps.

- Aufzählungssymbol für Informationen zum jeweiligen Thema.
- 1. Handlungsanweisung. Führen Sie die angegebenen Anweisungen der Reihe nach durch.

### 2.3 Bestimmungsgemäße Verwendung

Centro-APB-Abluftelemente sind für den Einsatz in Zentralentlüftungsanlagen mit gemeinsamer Hauptleitung bestimmt. Die Installation erfolgt Aufputz an Wand oder Decke.

Die Abluftelemente dienen zur Entlüftung von innenliegenden Bädern, Toilettenräumen und Wohnküchen (mit Außenfenster), Abstellräumen etc.

Abluftelemente sind ausschließlich für den häuslichen Gebrauch und ähnliche Zwecke vorgesehen. Eine andere oder darüber hinausgehende Benutzung gilt als nicht bestimmungsgemäß.

### 2.4 Nicht bestimmungsgemäße Verwendung

Befolgen Sie bei der Verwendung der Abluftelemente stets die Sicherheitshinweise.

**Abluftelemente dürfen in folgenden Situationen auf keinen Fall eingesetzt werden. Lesen Sie alle Sicherheitsinstruktionen.**

#### **ACHTUNG**

**Ein Betrieb mit verschmutztem Luftfilter ist unzulässig. Verschmutzte Filter erzeugen einen höheren Widerstand (Druck) → höhere Betriebsgeräusche, höherer Verbrauch.**

- Überprüfen Sie den Luftfilter regelmäßig auf Verschmutzung.
- Erneuern Sie den Luftfilter regelmäßig (alle 3 bis 6 Monate), je nach Verschmutzungsgrad.
- Verwenden Sie nur Original-Luftfilter.

#### **ACHTUNG**

**Kondensatbildung im Lüftungssystem bei Förderung von wasserdampfgesättigter Luft.**

- Abluftelement nicht zur Förderung von wasserdampfgesättigter Luft einsetzen, zum Beispiel in Schwimmbädern.

#### **ACHTUNG**

**Gerätebeschädigung bei Förderung von fetthaltiger Luft. Der Luftfilter setzt sich zu → Abluftelement außer Funktion.**

- Abluftelement nicht zur Förderung von fetthaltiger Luft einsetzen.

#### **ACHTUNG**

**Gerätebeschädigung bei Förderung von Feststoffpartikeln, die am Abluftelement anhaften können. Der Luftfilter setzt sich zu → Abluftelement außer Funktion.**

- Abluftelement nicht zur Förderung von Feststoffpartikeln einsetzen.

#### **ACHTUNG**

**Gerätebeschädigung bei Einsatz in Außenbereichen.**

- Abluftelement nur in Innenbereichen einsetzen.

### GEFAHR

**Lebensgefahr bei Betrieb mit raumluft-abhängigen Feuerstätten und zu geringer Zuluftnachführung.**

Bei Betrieb mit raumluftabhängigen Feuerstätten:

- für ausreichende Zuluftnachströmung sorgen.
- die maximal zulässige Druckdifferenz pro Wohneinheit von 4 Pa sicherstellen.

**Die Ausführung bedarf grundsätzlich der Zustimmung des Bezirksschornsteinfegers.**

### GEFAHR

**Lebensgefahr im Brandfall durch Qualm oder giftige Gase, falls sich brennbare Materialien, Flüssigkeiten oder Gasen in der Nähe der Abluftelemente entzünden.**

- In der Nähe der Abluftelemente keine brennbaren Materialien, Flüssigkeiten oder Gase deponieren, die sich entzünden und in Brand geraten können..

### GEFAHR

**Explosionsgefahr bei Förderung von explosionsfähigen Gasen oder Stäuben. Bei Entzündung (z. B. Funkenbildung) kann sich eine Explosion oder ein Brand im Lüftungssystem ausbreiten.**

- Abluftelement auf keinen Fall in explosionsfähiger Atmosphäre einsetzen.

### ACHTUNG

**Essensgerüche bei Einsatz der Abluftelemente in Kombination mit einer Dunstabzugshaube im Abluftbetrieb und bei zu geringer Außenluftnachführung.**

Bei Betrieb mit Dunstabzugshaube:

- einen nach DIN 18017-3 normgerechten Außenluftdurchlass anbringen.
- eine nach DIN 1946-6 maximale Druckdifferenz von 8 Pa bei Nennlüftung sicherstellen.

### ACHTUNG

**Bei Förderung von Chemikalien, aggressiven Gasen oder Dämpfen können Abluftelement, Lüftungsleitungen und Dachventilator/Lüftungsbox beschädigt oder verschmutzt werden.**

- Abluftelement auf keinen Fall zur Förderung von Chemikalien, aggressiven Gasen oder Dämpfen einsetzen.

### GEFAHREN IM BRANDFALL

**Lebensgefahr bei Brandübertragung durch eine nicht korrekt eingebaute Brandschutz-Absperrvorrichtung.**

- Abluftelement auf keinen Fall in Betrieb nehmen, wenn die Lasche der Absperrvorrichtung nicht bzw. nicht korrekt mit der Wand bzw. dem Plattenbaustoff verschraubt ist → Kapitel 10.
- Abluftelement auf keinen Fall in Betrieb nehmen, wenn die Metall-Absperrklappe [10.2] der Brandschutz-Absperrvorrichtung nicht korrekt in den Ausblasstutzen eingesetzt und verschraubt ist. Achten Sie deshalb beim Einbau unbedingt auf die korrekte Position und Verschraubung der Absperrklappe. Das Schmelzlot muss korrekt eingesetzt und die Klappe leichtgängig sein → Kapitel 10.

### GEFAHREN IM BRANDFALL

#### Lebensgefahr bei Brandübertragung durch falsche Anschlussleitung.

- Abluftelement auf keinen Fall einsetzen, wenn am Centro-APB-Gehäuse eine falsche Anschlussleitung angeschlossen ist. Verwenden Sie unbedingt passende Leitungsmaterialien → Kap. 9.1.

#### Lebensgefahr im Brandfall bei Brandübertragung durch fehlerhaften Deckenverguss der Hauptleitung.

- Abluftelement auf keinen Fall einsetzen, wenn ein fehlerhafter Deckenverguss bei Abluftsystemen mit Zwischendecke (aeroduct oder PAM-GLOBAL RML) besteht. Sorgen Sie dafür, dass der Restspalt zwischen Hauptleitung und Wand oder Decke unbedingt mit formbeständigen, nicht brennbaren Baustoffen vollständig verschlossen wird, zum Beispiel mit Beton, Zementmörtel oder Gips.

#### Lebensgefahr bei Brandübertragung durch nicht fachgerechte Ausführung der Lüftungstechnischen Verbindung.

- Abluftelement auf keinen Fall einsetzen, wenn innerhalb des Schachtes die Lüftungstechnische Verbindung des Centro-Metall-Ausblasstutzen mit dem Aluflexrohr (durch Kaltschrumpfband) nicht fachgerecht ausgeführt ist.

#### Lebensgefahr im Brandfall bei Brandübertragung durch falsche Verbindung der Anschlussleitung mit dem Centro-Metall-Ausblasstutzen außerhalb des Schachtes (Einbau in abgehängter Decke).

- Abluftelement auf keinen Fall einsetzen, wenn außerhalb des Schachtes der Metall-Ausblasstutzen [10.1] falsch mit der Anschlussleitung aus Wickelfalzrohr verbunden ist. **Für die Verbindung mit dem Anschlussstutzen sind 3 Stahl-Blindnieten vorgeschrieben.** Diese dürfen die Klappenfunktion nicht beeinträchtigen. Die Leichtgängigkeit der Absperrklappe ist vor der Inbetriebnahme sicherzustellen.

## 3. Sicherheitshinweise

### WARNUNG

#### **Gefahren für Personen (auch Kinder) mit eingeschränkten physischen, sensorischen oder psychischen Fähigkeiten oder mangelndem Wissen.**

- Abluftelement nur von Personen, installieren, in Betrieb nehmen, reinigen und warten lassen, welche die Gefahren dieser Arbeiten sicher erkennen und vermeiden können.

### GEFAHR

#### **Gefahren bei An- oder Umbauten (Dunstabzugshaube, raumluftabhängige Feuerstätte etc.), die das Lüftungssystem beeinflussen.**

- An- oder Umbauten sind nur dann zulässig, wenn die Systemverträglichkeit von einem Planungsbüro ermittelt/sichergestellt wird. Bei Einsatz einer raumluftabhängigen Feuerstätte muss diese vom Bezirksschornsteinfeger abgenommen werden.

## GEFAHR

**Gefahr durch Stromschlag bei Elektroinstallationen oder beim Ausbau des Spiralgehäuses – die Anschlussklemme ist elektrisch verdrahtet.**

- Vor Elektroinstallationen alle Versorgungsstromkreise abschalten, Netzsicherung ausschalten und gegen Wiedereinschalten sichern.
- Vor dem Ausbau des Spiralgehäuses alle Versorgungsstromkreise abschalten, Netzsicherung ausschalten und gegen Wiedereinschalten sichern.
- Ein Warnschild sichtbar anbringen.

## ACHTUNG

**Bei Schäden oder Veränderungen und Umbauten am Abluftelement ist ein Betrieb unzulässig.**

- Ein beschädigtes Gerät stilllegen.
- Veränderungen und Umbauten am Gerät sind nicht zulässig und entbinden den Hersteller von jeglicher Gewährleistung und Haftung.

## ACHTUNG

**Bei abgedecktem Gerät höherer Widerstand (Druck) → höhere Betriebsgeräusche, höherer Verbrauch.**

- Abluftelement während des Betriebs niemals abdecken.

## 4. Umweltschutz

Das Gerät und auch die Verpackung enthält wiederverwertbare Stoffe, die nicht in den Restmüll gelangen dürfen. Entsorgen Sie die Verpackungsmaterialien umweltgerecht nach den in Ihrem Land geltenden Bestimmungen.

## 5. Produktinformationen

### 5.1 Zentralentlüftungssystem Centro

Abluftelemente sind Bestandteile des zentral geregelten Entlüftungssystems Centro.

Ein zentraler Dachventilator oder eine Lüftungsbox saugt über die in Bädern, Toilettenräumen und Küchen angebrachten Abluftelemente die verbrauchte, feuchte Luft ab.

Gleichzeitig strömt Außenluft zugfrei über Zuluftelemente in die Wohnung(en). Die Druckregelung Centro hält den Förderdruck des zentralen Ventilators konstant.

### 5.2 Abluftelemente

#### Centro-M-APB

Ausführung **manuell**. Für den Einsatz in Anlagen mit gemeinsam veränderlichen Volumenströmen. Feste Luftmengeneinstellung durch Herausdrücken von Verschlussstopfen in jedem Abluftelement.

### Centro-E-APB

Ausführung **elektrisch**. Mit elektrothermischem Stellantrieb zum Umschalten zwischen Grund- und Bedarfslüftung. Feste Luftmengeneinstellung der Grundlüftung durch Herausdrücken von Verschlussstopfen in jedem Abluftelement. Bedarfslüftung automatisch durch Stellantrieb.

### Centro-H-APB

Ausführung mit automatischer **Feuchtesteuerung**. Barrierefreies Produkt da automatisches Ein- / Ausschalten. Einschaltpunkt 60%, 70%, 80% oder 90% relative Feuchte mit Steckbrücke (Jumper) einstellbar. Ausschaltpunkt ca. 10% unter dem Einschaltpunkt (immer fest eingestellter Wert).

Feste Luftmengeneinstellung der Grundlüftung durch Herausdrücken von Verschlussstopfen in jedem Abluftelement.

Bedarfslüftung über einen Schalter (z. B. Lichtschalter) möglich.

Für Funktion → Kapitel 16.

### 5.3 Produktmerkmale

- Alle Centro-APB mit wartungsfreier Brandschutz-Absperrvorrichtung K 90-18017 (inkl. Metall-Rückschlagklappe mit Schmelzlot).
- Mit DN 75/DN 80-Ausblasstutzen.
- Gehäuseunterteil drehbar, dadurch Anschluss des Ausblasstutzens links oben oder rechts oben an die Hauptleitung.
- Kaltrauch Sperre serienmäßig.
- Keine zusätzlichen Telefonie-Schalldämpfer notwendig.
- Steuerungsplatine im Spiralgehäuse [4] für Centro-H-APB.
- Elektrische Steckverbindung für eine schnelle Montage des Spiralgehäuses im Gehäuseunterteil. Spiralgehäuse mit Schnappverschlüssen gesichert.
- Schachtpegeldifferenz gemäß DIN 4109, geprüft vom IAB Oberursel.
- Gehäuseoberteil mit Abluffilter. Problemlöser Filterwechsel ohne Werkzeug.

### 5.4 Zulassungsbescheide

Gemäß den allgemeinen Bestimmungen des Deutschen Instituts für Bautechnik muss bei jeder Verwendung oder Anwendung von Abluftelementen der Zulassungsbescheid für

- Centro-APB: Z-51.1-45

an der Verwendungsstelle in Abschrift oder Kopie vorliegen – siehe „Allgemeine bauaufsichtliche Zulassung über Lüftungsgeräte für Einzelentlüftungsanlagen mit gemeinsamer Abluftleitung entsprechend DIN 18017-3“.



Zulassungsbescheide sind auf Anfrage oder auf unserer Homepage/ [www.maico-ventilatoren.com](http://www.maico-ventilatoren.com) erhältlich. Die Zulassungsnummer ist auf dem TÜV-Aufkleber/Ü-Zeichen [S2] ersichtlich.

### 5.5 Für Centro-APB-Abluftelemente zugelassene Abluftsysteme

Abluftsystem	Centro-APB
aeroduct-Brandschutzsystem	ja
PAM-GLOBAL RML Gusslüftungssystem	ja
System mit feuerfestem Schacht	ja



Für zulässige Anschlussleitungen → Vorgaben gemäß Zulassung in Kapitel 9.1.

### 5.6 Betriebsbedingungen Bei einer Installation nach DIN 18017-3 ist ein Einsatz nur zulässig:

- in Zentralentlüftungsanlagen mit gemeinsamer Hauptleitung.
- mit zulässigen Anschlussrohren.
- mit zum System passenden Abluftelementen → Kapitel 5.2.
- bei einer Aufputzinstallation an der Wand oder Decke.
- bei ordnungsgemäßem Einbau gemäß den Anweisungen dieser Anleitung sowie der allgemeinen bauaufsichtlichen Zulassung Centro-APB: Z-51.1-45.



- mit komplett montiertem Gerät.
- mit zulässigen Luftfiltern → Ersatzteile in Kapitel 13.
- mit Außenluftdurchlässen gemäß den Planungsunterlagen.

- die Abgasführung der raumluftabhängigen Feuerstätte durch besondere Sicherheitseinrichtungen überwacht wird. Im Auslösefall muss die Lüftungsanlage oder die Feuerstätte abgeschaltet werden.

## 6. Umgebungsbedingungen und Grenzen für den Betrieb

- Zulässige Höchsttemperatur Fördermedium + 40 °C.
- Die Luftführung in der Wohnung muss so erfolgen, dass möglichst keine Luft aus Küche, Bad oder Toiletenträumen in die Wohnräume überströmen kann.
- Mindestvolumenstrom pro Abluftelement 30 m<sup>3</sup>/h.
- Ein zu entlüftender Raum muss mit einem unverschließbaren, freien Zuluftquerschnitt von mindestens 150 cm<sup>2</sup> ausgestattet sein, z. B. mit Türlüftungsgitter MLK.
- Centro-E-APB und Centro-H-APB mit Störfestigkeit nach EN 55014-2 – je nach Impulsform und Energieanteil 1000 bis 4000 V. Bei Betrieb mit Leuchtstoffröhren können diese Werte überschritten werden. In diesem Fall sind zusätzliche Entstörmaßnahmen erforderlich (L-, C- oder RC-Glieder, Schutzdioden, Varistoren).

## Bestimmungen für den Betrieb mit raumluftabhängigen Feuerstätten

Bei Betrieb mit raumluftabhängigen Feuerstätten muss für ausreichende Zuluftnachströmung gesorgt werden. Die maximal zulässige Druckdifferenz pro Wohneinheit beträgt 4 Pa.

Das Abluftelement darf in Wohneinheiten mit raumluftabhängigen Feuerstätten nur installiert werden, wenn:

- die Beurteilungskriterien in Abstimmung mit dem zuständigen Bezirksschornsteinfegermeister erfüllt werden.
- ein gleichzeitiger Betrieb von raumluftabhängigen Feuerstätten für flüssige oder gasförmige Brennstoffe und der luftabsaugenden Anlage durch Sicherheitseinrichtungen verhindert wird oder

## 7. Technische Daten



Zulässiger Einbau in allen Bereichen nach DIN VDE 0100-701. Für technische Daten → Typenschild [S1]. Für Abmessungen und Kennlinien → Katalog oder Internet (maico-ventilatoren.com).

Schutzart	
Centro-M-APB	–
Centro-E-APB	IP X5
Centro-H-APB	IP X5
Fördervolumen	30 oder 65 m <sup>3</sup> /h
Schalleistungspegel L <sub>WA7</sub>	26 bis 33 dB(A)
Gewicht	bis 1,5 kg

## 8. Lagerung



Abluftelement nur in waagrechttem Zustand in einem geeigneten, trockenen Raum einlagern. Umgebungstemperatur - 10 °C bis + 60 °C.

Für Korrosionsschäden durch unsachgemäße Lagerung übernimmt Maico keine Gewährleistung, z. B. bei Lagerung im feuchten Umfeld.

### 9. Montagevorbereitungen

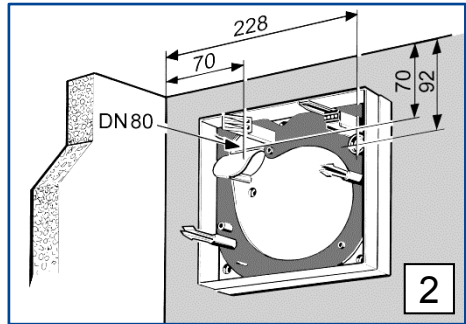
**i** Geeignetes Befestigungsmaterial ist bauseitig bereitzustellen.

#### 9.1 Vorgaben gemäß Zulassung

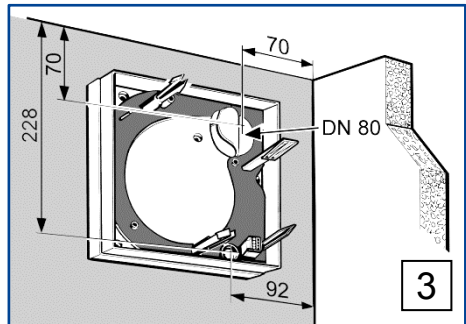
	<b>Centro-APB</b>
Geräteanzahl pro Etage, Wohneinheit oder Brandabschnitt	<b>max. 3</b> Abluftelemente oder 3 Anschlüsse
Schachtwandung	<b>min. 35 mm</b> , Plattenwerkstoffe (F90)
Anschlussleitungen <b>innerhalb des Schachtes</b>	<b>Aluflexrohr AFR 80</b> zwischen Hauptleitung im Schacht und Centro-Gerät, max. 2 m lang (→ Zulassung).
Anschlussleitungen <b>außerhalb des Schachtes</b>	<b>Stahl-Wickelfalzrohr</b> , zwischen Hauptleitung im Schacht und Centro-Gerät, max. 2 m lang (→ Zulassung).
Leitungsbögen in der Geräteanschlussleitung	<b>max. 90°</b> gekrümmt, steigend
Zulässige Anzahl Leitungsbögen Wandeinbau	<b>max. 1 x 90°</b>
	
Zulässige Anzahl Leitungsbögen Deckeneinbau	<b>max. 2 x 90°</b>
	
Drosseleinrichtung in der Abluftleitung	<b>nicht zulässig</b>
Wand-/Deckendurchbruch für Geräte-Anschlussleitung DN 80	<b>Mauerwerk oder Beton:</b> 130 mm. <b>Plattenwerkstoffe (F90):</b> Rohraußen-Ø

### 9.2 Zulässige Einbaulagen

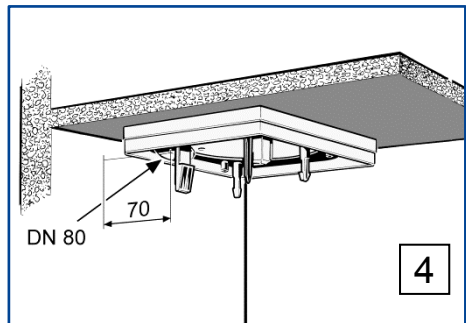
#### Wandeinbau, Raumecke links oben



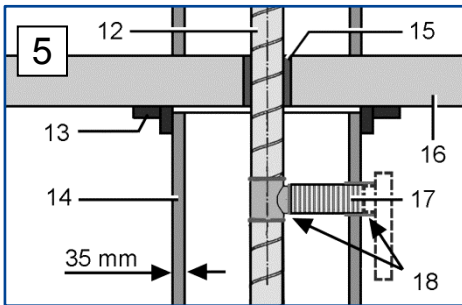
#### Wandeinbau, Raumecke rechts oben



#### Deckeneinbau



### 9.3 Vorbereitungen zur Wandmontage mit brandschutztechnischen Anforderungen



- 12 Hauptleitung (Stahl-Wickelfalzrohr)
- 13 Bundkragen
- 14 Schachtwand
- 15 Deckenverguss
- 16 Geschossdecke
- 17 Anschlussleitung Aluflexrohr AFR 80
- 18 Dichtmaterial, z. B. Kaltschrumpfband

**i** Unbedingt die Vorgaben gemäß Zulassung beachten → Kapitel 9.1.

**! GEFAHR**

**Unbedingt die „Nicht bestimmungsgemäße Verwendung“ und die „Sicherheitshinweise“ in Kapitel 2 und 3 berücksichtigen !  
Insbesondere die Gefahren im Brandfall durch fehlerhaften Einbau beachten.**

**ACHTUNG**

**Gerätebeschädigung, Funktionsstörung bei Korrosionsschäden durch Mörtel.**

- An das Gerät angeschlossene Lüftungsleitungen müssen zum Schutz vor Korrosion innerhalb des Mauerwerks mit geeignetem Klebeband umwickelt werden.

1. Lüftungs-Hauptleitung [12] innerhalb des Schachtes fachgerecht anbringen.
2. Deckenverguss [15] anbringen. Dazu die Decke einschalen und das Material von oben eingießen.
3. Wand- oder Schachtdurchbruch für das Aluflexrohr [17] anbringen. Zulässige Einbaulagen gemäß Kapitel 9.2 beachten.
4. Aluflexrohr [17] an der Hauptleitung anschließen und lüftungstechnisch abdichten → Position [18].
5. Aluflexrohr [17] ablängen, maximale Leitungslänge von 2 m beachten.

**i** Länge des Aluflexrohres so bemessen, dass dieses aus der Wand oder dem Schacht übersteht, um später den Centro-Anschlussstutzen anbringen zu können. Auch geräte-seitig (→ Position [18]) eine lüftungstechnisch Abdichtung anbringen.

6. Für einen passenden, ebenen Unterbau sorgen.

**i** Alle Wand- oder Deckenunebenheiten ausgleichen, damit das Gehäuseunterteil [6] verzugsfrei angebracht werden kann. Sonst kann es vorkommen, dass das Spiralgehäuse [4] nicht mehr in das Gehäuseunterteil eingesetzt werden kann oder die auf dem Typenschild angegebene Schutzart nicht mehr gewährleistet ist.

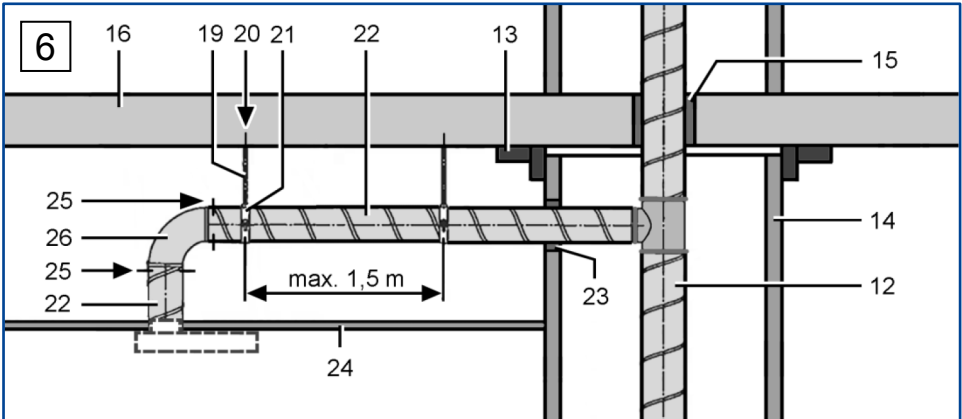
7. Bundkragen [13] aus Schachtmaterial F90 ringsum um den Schacht anbringen.

**i** Der Bundkragen dient dem Längenausgleich der Schachtwände im Brandfall.

8. Mit der Sicherheitsprüfung der Centro-APB-Absperrvorrichtung gemäß Kapitel 10 fortfahren.

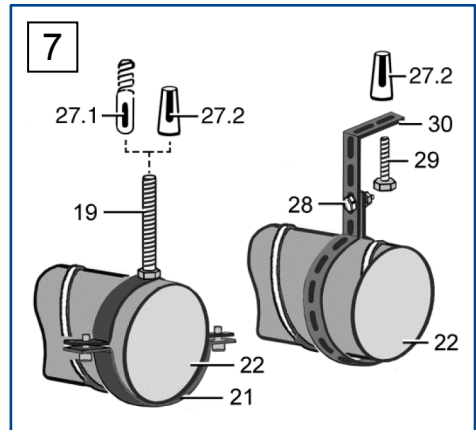
### 9.4 Vorbereitungen zur Deckenmontage mit brandschutztechnischen Anforderungen

Anschluss außerhalb des Schachts



- 12 Hauptleitung (Stahl-Wickelfalzrohr)
- 13 Bundkragen
- 14 Schachtwand
- 15 Deckenverguss
- 16 Geschossdecke
- 19 Stahl-Gewindestange / Stockschraube
- 20 Rohrbefestigung → Abb. 7
- 21 Rohrschelle / Lochband
- 22 Stahl-Wickelfalzrohr
- 23 Mauer-/Plattenbaustoff-Verschluss
- 24 Abgehängte Decke
- 25 Stahlschrauben oder Stahl-Blindniete (jeweils 3 Stück)
- 26 Stahl-Rohrbogen
- 27.1 Schlaganker / Stahldübel
- 27.2 Metall-Spreizdübel
- 28 Befestigungsschraube mit Mutter
- 29 Befestigungsschraube
- 30 Stahl-Lochband

#### Rohrbefestigung mit Rohrschelle, alternativ Rohrbefestigung mit Lochband



- i** Unbedingt die Vorgaben gemäß Zulassung beachten, → Kapitel 9.1. Maximal 1,5 m Abstand zwischen den Rohrbefestigungen [20] einhalten.

### **GEFAHR**


**Unbedingt die „Nicht bestimmungsgemäße Verwendung“ und die „Sicherheitshinweise“ in Kapitel 2 und 3 berücksichtigen !**

**Insbesondere die Gefahren im Brandfall durch fehlerhaften Einbau beachten.**

### **ACHTUNG**


**Gerätebeschädigung, Funktionsstörung bei Korrosionsschäden durch Mörtel.**

- An das Gerät angeschlossene Lüftungsleitungen müssen zum Schutz vor Korrosion innerhalb des Mauerwerks mit geeignetem Klebeband umwickelt werden.


 Unbedingt die Vorgaben gemäß Zulassung beachten → Kapitel 9.1.

1. Lüftungs-Hauptleitung innerhalb des Schachtes fachgerecht anbringen.
2. Deckenverguss [15] anbringen. Dazu die Decke einschalen und das Material von oben eingießen.
3. Schachtdurchbruch für das Stahl-Wickelfalzrohr [22] DN 80 anbringen.
4. Rohrfestigungen (→ Abb. 7) an der Decke anbringen. Nur zulässiges, geeignetes Befestigungsmaterial verwenden.
5. Stahl-Wickelfalzrohr [22] DN 80 an der Hauptleitung anschließen und lüftungstechnisch abdichten, zum Beispiel mit Kaltschrumpfband.
6. Mauerwerksverguss anbringen. Spalt zwischen Mauerwerk und Wickelfalzrohr verschließen. Der vorhandene Restspalt muss mit formbeständigen, nicht brennbaren Baustoffen vollständig verschlossen sein. Verwenden Sie zum Beispiel Beton oder Zementmörtel, für Plattenbaustoffe Brandschutz-Spachtelmasse.
7. Rohrbögen mit 3 Stahlschrauben oder 3 Stahl-Blindnieten befestigen → Pos. [25].

8. DN 80-Durchbruch für den Geräte-Anschlussstutzen in der abgehängten Decke anbringen (es ist keine Feuerwiderstandsfähigkeit vorgeschrieben). Unbedingt die zulässigen Einbaupositionen gemäß Kapitel 9.2 beachten.
9. Abgehängte Decke anbringen und für einen passenden, ebenen Unterbau sorgen.

 Alle Wand- oder Deckenunebenheiten unbedingt ausgleichen, damit das Gehäuseunterteil verzugsfrei angebracht werden kann. Sonst kann es vorkommen, dass das Spiralgehäuse nicht mehr in das Gehäuseunterteil eingesetzt werden kann oder die auf dem Typenschild angegebene Schutzart nicht mehr gewährleistet ist.

10. Bundkragen aus Schachtmaterial F90 ringsum um den Schacht anbringen.

 Der Bundkragen dient dem Längenausgleich der Schachtwände im Brandfall.


11. Mit der sicherheitstechnischen Prüfung der Absperrvorrichtung gemäß Kapitel 10 fortfahren.

### **9.5 Vorbereitungen für den elektrischen Anschluss**

#### **GEFAHR**

**Bei Centro-E-APB und Centro-H-APB: Gefahr durch Stromschlag.**

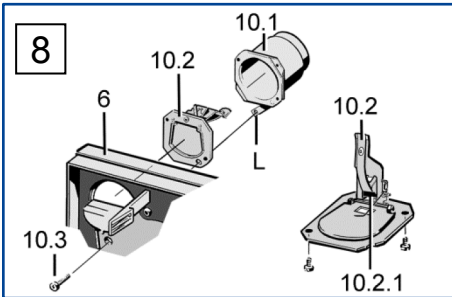
- Vor dem Verlegen der Netzleitung alle Versorgungsstromkreise abschalten. Netzsicherung ausschalten, gegen Wiedereinschalten sichern und ein Warnschild sichtbar anbringen.

 Bei Elektroinstallation und Gerätemontage unbedingt die einschlägigen Vorschriften beachten, in Deutschland insbesondere DIN VDE 0100 mit den entsprechenden Teilen.

1. Netzsicherung ausschalten, gegen Wiedereinschalten sichern und Warnschild gegen Wiedereinschalten sichtbar anbringen.
2. Netzleitung zum Montageort fest verlegen.

### 10. Montage

#### 10.1 Brandschutz-Absperrvorrichtung



- Wartungsfreie Absperrvorrichtung.
- Mit Metall-Ausblasstutzen [10.1] und Metall-Absperrklappe [10.2] mit Schmelzlot [10.2.1] (Schmelzlot-Arretierung).
- Centro-Absperrvorrichtung zugelassen für
  - aeroduct-Brandschutzsystem
  - PAM-GLOBAL RML Gusslüftungssystem
  - System mit feuerfestem Schacht.
- Unbedingt die zulässigen Einbaulagen gemäß Kapitel 9.2 beachten.

#### ACHTUNG

**Die Metall-Absperrvorrichtung ist bei fehlendem Schmelzlot (→ Abb. 8, Pos. [10.2.1]) dauerhaft geschlossen.**

- Vor dem Einbau prüfen und sicherstellen, dass das Schmelzlot korrekt eingesetzt ist.

#### ⚠ GEFAHR

**Lebensgefahr im Brandfall durch Brandübertragung bei falscher Verschraubung der Lasche [L] des Metall-Ausblasstutzens.**

- Metall-Absperrklappe [10.2] und Lasche [L] unbedingt mit einer geeigneten Schraube an der Wand/Decke befestigen (→ Allgemeine bauaufsichtliche Zulassung). Befestigungsschraube [10.3] ist bauseitig bereitzustellen.

#### ⚠ GEFAHR

**Bei Anschluss außerhalb des Schachtes: Lebensgefahr im Brandfall durch Brandübertragung bei falscher Verbindung des Metall-Ausblasstutzens [10.1] mit der Anschlussleitung.**

- Anschluss gemäß Kapitel 9.3 und Allgemeiner bauaufsichtlicher Zulassung vornehmen.
- Für die Verbindung mit dem Anschlussstutzen sind 3 Stahl-Blindnieten vorgeschrieben. Diese dürfen die Klappenfunktion nicht beeinträchtigen.
- Die Leichtgängigkeit der Absperrklappe ist vor der Inbetriebnahme sicherzustellen.

#### ⚠ GEFAHR

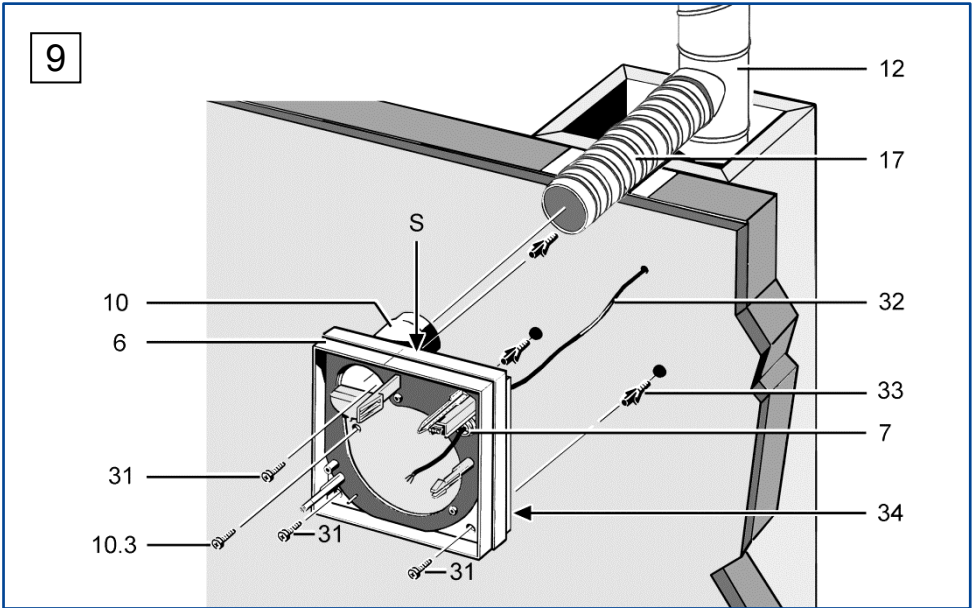
**Lebensgefahr im Brandfall bei Brandübertragung durch eine nicht korrekt eingebaute Brandschutz-Absperrvorrichtung.**

- Achten Sie darauf, dass die Metall-Absperrklappe [10.2] korrekt in den Ausblasstutzen eingesetzt und verschraubt ist. Achten Sie unbedingt auf die korrekte Position und Verschraubung. Das Schmelzlot muss korrekt eingesetzt und die Klappe leichtgängig sein.

#### ACHTUNG

**Geruchsbelästigung aus der Hauptleitung. Absperrvorrichtung schließt nicht dicht bei fehlerhaftem Einbau.**

- Vor der Montage die korrekte Einbaulage und Funktion der Absperrklappe prüfen.



## 10.2 Wandmontage Gehäuseunterteil

- 6 Gehäuseunterteil
- 7 Leitungstülle
- 10 Metall-Anschlussstutzen mit Absperrvorrichtung (Absperrklappe)
- 10.3 Befestigungsschraube, bauseitig
- 12 Hauptleitung Stahl-Wickelfalzrohr
- 17 Anschlussleitung Aluflexrohr AFR 80
- 31 Befestigungsschraube (3 Stück), bauseitig
- 32 Netzleitung
- 33 Dübel, bauseitig
- 34 Gehäusedichtung
- S Sollbruchdurchbruch für Aufputzanschluss

**i** Unbedingt die Sicherheits- und Warnhinweise zur Absperrvorrichtung im vorigen Kapitel beachten.

1. Netzsicherung ausschalten, gegen Wiedereinschalten sichern und ein Warnschild sichtbar anbringen.
2. Befestigungslöcher an der Wand markieren: 3x Befestigungslöcher für Gehäuseunterteil. Zusätzlich 1x Befestigungsloch für die Lasche [L] des Metall-Ausblasstutzens. Zulässige Einbaulagen gemäß Kapitel 9.2 beachten.
3. Befestigungslöcher bohren und Dübel einstecken. Geeignetes Befestigungsmaterial ist bauseitig bereitzustellen.
4. Leichtgängigkeit der Absperrklappe überprüfen. In Einbaulage muss die Absperrklappe selbsttätig schließen.
5. Bei Aufputzinstallation der Netzleitung an Position „S“ das Gehäusesegment an der Sollbruchstelle herausbrechen und kleine Aussparungen für Leitungsführung in die Querstreben der Rückseite des Gehäuseunterteils einschneiden.

### VORSICHT

**Kurzschlussgefahr und Gerätebeschädigung bei Centro-E-APB und Centro-H-APB.**

**Bei falsch eingeführter Netzleitung oder nicht fachgerecht eingebauter Leitungstülle kann Wasser in das Gehäuse eindringen und die Schutzart ist nicht gewährleistet.**

- Leitungstülle so durchstoßen, dass diese den Leitungsmantel dicht umschließen kann (kreisrund, kein Schlitz).
6. Leitungstülle [7] mit einem Tüllenstecher kreisrund durchstoßen.
  7. Netzleitung [32] so in den Anschlussraum führen, dass die Leitungstülle den Leitungsmantel komplett umschließt.

### GEFAHR

**Brandübertragung durch fehlerhaften Einbau der Anschlussleitung [17].**

- Nur zulässiges Leitungsmaterial verwenden (→ Kapitel 9.1).
  - Die Anschlussleitung korrekt am Ausblasstutzen anbringen.
8. Anschlussleitung [17] aus der Wand/dem Schacht herausziehen.

### **ACHTUNG**


**Erhöhter Schallwert durch falsch angebrachte Gehäusedichtung.**

- Darauf achten, dass die umlaufende Gehäusedichtung [34] korrekt im Gehäuseunterteil eingesetzt ist.
9. Korrekten Einbau der umlaufende Gehäusedichtung [34] prüfen/sicherstellen.

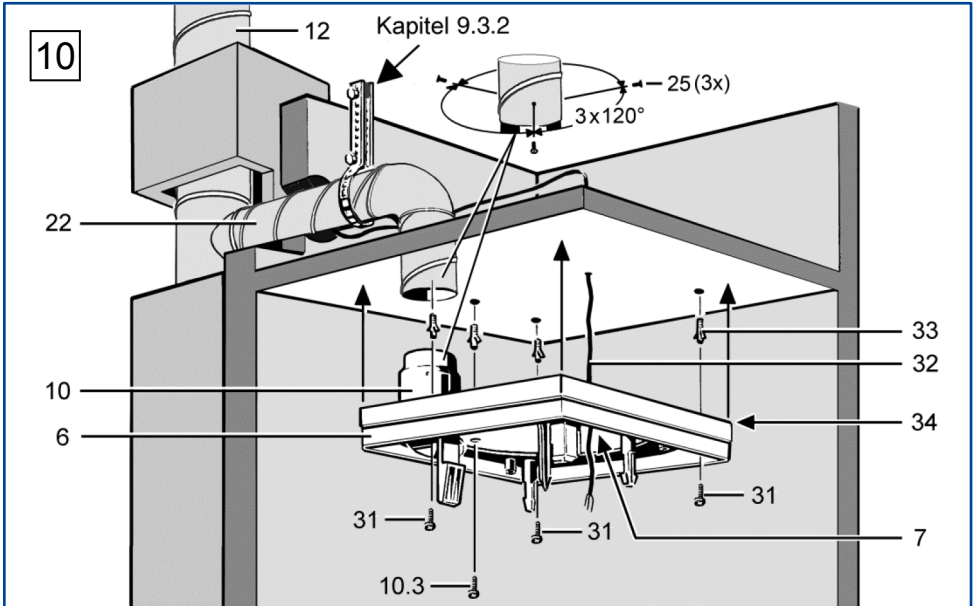
10. Anschlussleitung bis zum Anschlag über den Ausblasstutzen [10] schieben. Anschlussleitung [17] muss dicht mit dem Ausblasstutzen verbunden sein, z. B. mit Kaltschrumpfband.

### **Vorgeschriebenes Befestigungsmaterial**

	Stahlschraube	Stahldübel
Mauerwerk oder Beton	•	•
Plattenbaustoffe	•	

-  Restspalt zwischen der Anschlussleitung und dem Plattenbaustoff/Mauerwerk/Beton so gering wie möglich halten.
11. Gehäuseunterteil mit 3 Schrauben [31] an der Wand befestigen. Zusätzlich die Lasche [L] des Anschlussstutzens mit Befestigungsschraube [10.3] verschrauben (→ Kapitel 10). Geeignetes Befestigungsmaterial ist bauseitig bereitzustellen. Nochmals die Leichtgängigkeit der Absperrklappe überprüfen. In Einbaulage muss die Absperrklappe selbsttätig schließen.





### 10.3 Deckenmontage Gehäuseunterteil

- 6 Gehäuseunterteil
- 7 Leitungstülle
- 10 Metall-Anschlussstutzen mit Brandschutz-Absperrvorrichtung
- 10.3 Befestigungsschraube, bauseitig
- 12 Hauptleitung Stahl-Wickelfalzrohr
- 22 Anschlussleitung Stahl-Wickelfalzrohr
- 25 Stahl-Blindniete (3 Stück / 120°), bauseitig
- 31 Befestigungsschraube, bauseitig
- 32 Netzleitung
- 33 Dübel, bauseitig
- 34 Gehäusedichtung

#### GEFAHR


**Gefahr durch fehlerhafte Montage bei unzulässigem Befestigungsmaterial.**

- Anschlussrohr nur mit zulässigem Befestigungsmaterial (Rohrschelle oder Lochband) an der Decke befestigen (→ Kapitel 9.4).

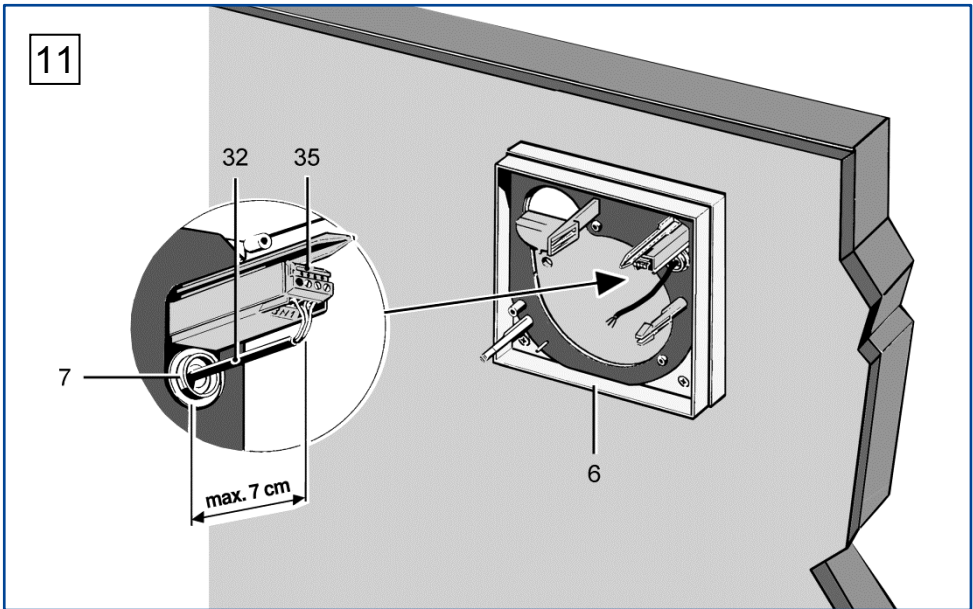
#### Vorgeschriebenes Befestigungsmaterial

	Stahlschraube	Stahldübel
Mauerwerk oder Beton	•	•
Plattenbaustoffe	•	

1. Deckenmontage des Gehäuseunterteils wie in Kapitel 10.2 „Wandmontage“ beschrieben vornehmen.

 Sicherheitshinweise zum Einbau und zur Absperrvorrichtung beachten → Kapitel 9.4 und 10.

2. Leichtgängigkeit der Absperrklappe überprüfen. In Einbaulage muss die Absperrklappe selbsttätig schließen.



### 10.4 Elektrischer Anschluss

Centro-E-APB und Centro-H-APB

- 6 Gehäuseunterteil
- 7 Leitungstülle
- 32 Netzleitung
- 35 Anschlussklemme

**i** Zur Vorbeugung von Fehlfunktionen (Abluftelement/elektrische Bauteile: Rückspannungen, Induktion, z. B. Fehlzündungen oder glimmen/auf-flackern von LED-, Energiespar- oder Glimmlampen), ist das Abluftelement und parallel angeschlossene elektrische Bauteile (z. B. Raumbeleuchtung) über einen zweipoligen Schalter anzuschließen.

#### **!** GEFAHR

##### **Gefahr durch Stromschlag.**

- Vor Zugang zu den Anschlussklemmen alle Versorgungsstromkreise abschalten. Netzsicherung ausschalten, gegen Wiedereinschalten sichern und ein Warnschild sichtbar anbringen.

#### **!** GEFAHR

##### **Gefahr durch Stromschlag/Gerätebeschädigung bei falschem Einbau aufgrund zu langer Netzleitung.**

- Bei zu langer Leitungszuführung innerhalb des Gehäuses lässt sich das Spiralgehäuse nicht korrekt einbauen. Die Netzleitung kann beim Einsetzen des Spiralgehäuses beschädigt werden.
- **Auf einen maximalen Abstand zur Anschlussklemme von 7 cm achten. Die Netzleitung innerhalb des Gehäuses nicht zu kurz ablängen.**

#### **ACHTUNG**

##### **Gerätebeschädigung bei Kurzschluss.**

- Schutzleiter und nicht benötigte Adern abschneiden und isolieren.

#### **ACHTUNG**

##### **Gerätebeschädigung durch Berühren ESD-gefährdeter Bauteile auf Platine [9].**

- Direktes Berühren der Bauteile/Kontaktflächen der Platine [9] (→ Abb. 1) vermeiden.

### ACHTUNG

**Gerätebeschädigung durch fehlerhaften Anschluss. Zum Beispiel bei Anschluss einer elektrischen Last an Klemme 4 oder bei Anschluss an 2 Phasen.**

- Das Gerät gemäß den Schaltbildern in Kapitel 16 anschließen.
- Keine zusätzlichen Verbraucher an Klemme 4 anschließen..

### 10.4.1 Anschlussvorschriften

- Eine Vorrichtung zur Trennung vom Netz mit mindestens 3 mm Kontaktöffnung je Pol ist vorgeschrieben.
- Bei der Elektroinstallation und Gerätemontage unbedingt die einschlägigen Vorschriften beachten, in Deutschland insbesondere DIN VDE 0100 mit den entsprechenden Teilen. In Räumen mit Bade oder Duscheinrichtung z. B. Teil 701.
- Betreiben Sie das Gerät nur mit auf dem Typenschild angegebener Spannung und Frequenz.
- Schließen Sie Centro-E-APB und Centro-H-APB nur an einer fest verlegter elektrischen Installation mit Leitungen vom Typ NYM-O oder NYM-J (3x 1,5 mm<sup>2</sup>) an, je nach Gerätevariante. Bringen Sie eine Vorrichtung zur Trennung vom Netz mit mind. 3 mm Kontaktöffnung je Pol an.

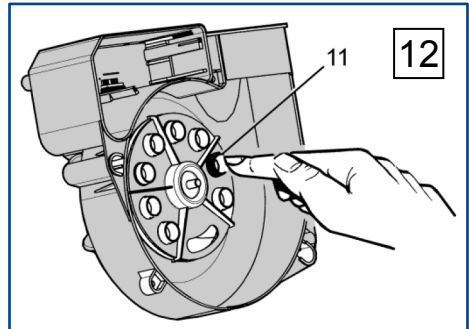
### ACHTUNG

**Kurzschlussgefahr bei in das Gerät eindringender Feuchtigkeit – Schutzart nicht gewährleistet.**

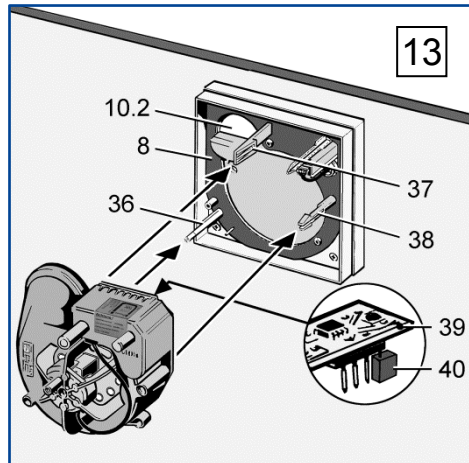
- Netzleitung durch die Leitungsstülpe fachgerecht installieren, so dass die Tülle den Leitungsmantel komplett umschließt.

1. Netzsicherung ausschalten und Warnschild anbringen.
2. Mantel der Netzleitung entfernen und gemäß Abbildung 11 ablängen.
3. Schutzleiter und nicht benötigte Adern abschneiden und isolieren.
4. Elektrischen Anschluss gemäß Schaltbild in Kapitel 16 an Anschlussklemme [35] vornehmen.

### 10.5 Montage Spiralgehäuse und Gehäuseoberteil



1. Gewünschte Anzahl an Verschlussstopfen aus dem Gehäuse herausdrücken. Centro-M-APB mit fester Luftmengeneinstellung. Centro-E-APB und Centro-H-APB mit fester Luftmengeneinstellung Grundlüftung.



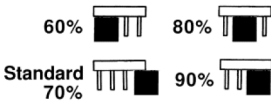
2. Netzsicherung ausschalten und Warnschild anbringen
3. Leichtgängigkeit der Absperrklappe [10.2] überprüfen. In Einbaulage muss die Absperrklappe durch den Druck der eingesetzten Schenkelfeder selbsttätig schließen.

### ACHTUNG

#### Schutzart nicht gewährleistet bei falscher Lage der Gehäusebodendichtung [8].

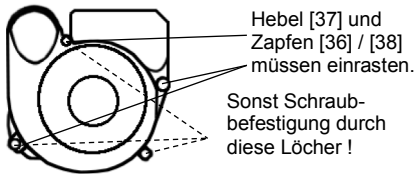
➤ Dichtung [8] plan und ohne Faltenbildung in das Gehäuseunterteil einlegen, ggf. glattstreichen.

- Lage der Gehäusebodendichtung überprüfen und diese falls erforderlich korrigieren.
- Centro-H-APB: Mit Jumper [40] den Feuchte-Einschaltpunkt einstellen. Jumperstellungen (Werkseinstellung 70 %):



- Sämtliche Schraubenverbindungen auf festen Sitz prüfen.
- Lüftungsleitungen auf Verschmutzungen prüfen und falls erforderlich reinigen.
- Anschlussdaten mit den technische Daten des Gerätes (Typenschild → Gerät) auf Übereinstimmung prüfen.

Schalbilder im Kastenboden beachten. Kabel dürfen den Einschub der Gebläseinheit nicht behindern.



→ Montagehinweis im Gerät

### ACHTUNG

#### Funktionsbeeinträchtigung bei nicht ordnungsgemäß eingesetztem Spiralgehäuse.

➤ Ordnungsgemäßes Einrasten des Spiralgehäuses in den 3 Fixierpunkten [36], [37] und [38] sicherstellen.

- Spiralgehäuse gleichmäßig parallel auf die beiden Zapfen [36] und [38] schieben. Darauf achten, dass die beiden Rastnasen der Zapfen sowie der Rasthebel [37] hörbar einrasten, damit das Spiralgehäuse fest sitzt.

### ACHTUNG

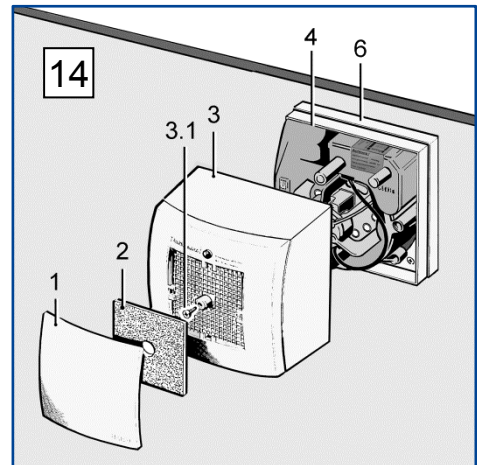
#### Gerätebeschädigung. Schutzart nicht gewährleistet bei fehlerhafter Einbaulage.

➤ Gehäuseoberteil nur mit Maico-Namenszug unten rechts anbringen.

- Gehäuseoberteil [3] anbringen und mit Zentralschraube [3.1] befestigen.

**i** Gehäuseoberteil [3] kann nur in einer Position aufgesetzt werden. Achten Sie darauf, dass auf dem Gehäuseoberteil die beiden Pfeile und die Bezeichnung „Ausblasstutzen“ in Richtung des Ausblasstutzens zeigen.

- Filtermatte [2] auf korrekten Sitz prüfen.
- Abdeckung [1] aufsetzen (MAICO-Namenszug unten rechts). Die Abdeckung muss dabei hörbar einrasten.



## 10.6 Inbetriebnahme

1. Netzsicherung einschalten und Warnschild entfernen.
2. Funktionstest durchführen. Dazu die Lüftung ein- und ausschalten. Bei Centro-E-APB und Centro-H-APB Verzögerungszeiten beachten → Kapitel 16. Wichtig ist auch, dass die Luft ungehindert strömen kann.
3. Gerät ausschalten.

## 11. Reinigung, Wartung

### Reinigung

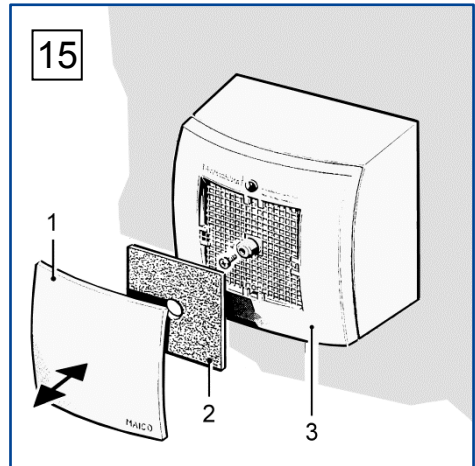
#### ACHTUNG

**Gerätebeschädigung bei Verwendung eines falschen Reinigungsmittels.**

- Keine aggressiven Reinigungsmittel verwenden.

1. Gehäusekomponenten nur mit einem trockenem Tuch reinigen.
2. Bei starker Verunreinigung der Abdeckung [1] oder des Gehäuseoberteils [3] diese mit einem feuchten Tuch reinigen.

### Filterwechsel



**i** **Filterwechselintervall alle 3 bis 6 Monate, je nach Verschmutzungsgrad.**

1. Abdeckung [1] abnehmen.
2. Filtermatte [2] herausnehmen und austauschen.
3. Filtermatte auf das Ansauggitter des Gehäuseoberteils [3] legen und Abdeckung [1] wieder anbringen. Die Abdeckung muss dabei hörbar einrasten.

**i** Filtermatten ZF 60/100:  
5er-Packung, Filterklasse G2  
nach EN 779, Art.-Nr. 0093.0680

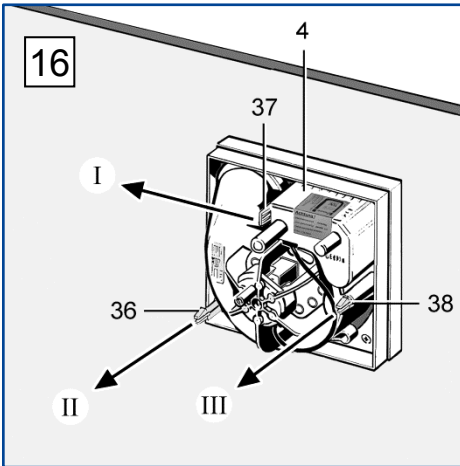
### Bei Rückfragen

Maico Elektroapparate-Fabrik GmbH  
Steinbeisstraße 20  
78056 Villingen-Schwenningen  
Deutschland  
Tel. +49 7720 694 445  
Fax +49 7720 694 175  
E-Mail: ersatzteilservice@maico.de

### Filtershop

www.ventilatorshop24.com

### Ausbau des Spiralgehäuses



#### **! GEFAHR**

##### **Bei Centro-E-APB und Centro-H-APB: Gefahr durch Stromschlag.**

- Vor Zugang zu den Anschlussklemmen alle Versorgungsstromkreise abschalten. Netzsicherung ausschalten, gegen Wiedereinschalten sichern und ein Warnschild sichtbar anbringen.

1. Netzsicherung ausschalten und Warnschild anbringen.
2. Abdeckung [1] und Gehäuseoberteil [3] entfernen.
3. Den Rasthebel [37] leicht nach links drücken (→ Pfeil I), austrasten und das Spiralgehäuse [4] leicht anheben.
4. Die Rastnasen des Zapfens [36] zusammendrücken, und das Spiralgehäuse leicht anheben.
5. Die Rastnasen des Zapfens [38] zusammendrücken und das gesamte Spiralgehäuse gleichmäßig parallel aus dem Gehäuseunterteil abziehen (→ Pfeile I - III).
6. Für Einbau und Inbetriebnahme → Kapitel 10.5 und 10.6.

## 12. Störungsbehebung

- Bei jeder Störung eine Elektrofachkraft hinzuziehen.
- Reparaturen sind nur durch Elektrofachkräfte zulässig.

#### **! GEFAHR**

##### **Bei Centro-E-APB und Centro-H-APB: Gefahr durch Stromschlag.**

- Vor Zugang zu den Anschlussklemmen alle Versorgungsstromkreise abschalten. Netzsicherung ausschalten, gegen Wiedereinschalten sichern und ein Warnschild sichtbar anbringen.

Störung	Ursache, Maßnahme
Leistung mangelhaft	<p><b>Filter verschmutzt.</b> Filter austauschen.</p> <p><b>Rasthaken nicht eingerastet.</b> Spiralgehäuse korrekt einrasten.</p> <p><b>Falscher Rohrleitungs-Durchmesser.</b> Rohrleitungsdurchmesser der Hauptleitung prüfen, siehe Schaubild im Katalog.</p> <p><b>Zuluftquerschnitt zu gering.</b> Zuluftquerschnitt vergrößern.</p>
Spiralgehäuse zu laut.	<p><b>Filter verschmutzt.</b> Filter austauschen.</p> <p><b>Spiralgehäuse fehlerhaft eingesetzt.</b> Spiralgehäuse gemäß Kapitel 10.5 richtig einsetzen.</p> <p><b>Hauptleitung ist zu klein dimensioniert.</b> Druckverluste neu berechnen.</p>

Störung	Ursache, Maßnahme
H-Modell schaltet trotz vorhandener Feuchte im Raum nicht von Grundlast auf Volllastbetrieb.	Der Einschaltpunkt ist zu hoch gewählt. Mit Jumper [40] einen niedrigeren Einschaltpunkt einstellen. Netzanschluss prüfen.
H-Modell schaltet auch nach längerer Zeit im Volllastbetrieb nicht mehr auf Grundlastbetrieb zurück bzw. aus.	Der Ausschaltpunkt ist zu niedrig gewählt. Mit Jumper [40] einen höheren Einschaltpunkt einstellen. Der Ausschaltpunkt ist vom jeweiligen Einschaltpunkt abhängig.
Zusätzlicher Verbraucher an Klemme 4 angeschlossen.	Gerätebeschädigung durch fehlerhaften Anschluss. Keine zusätzlichen Verbraucher an Klemme 4 anschließen.  Das Gerät darf nur gemäß den Schaltbildern in Kap. 16 angeschlossen werden.

- i** Besteht die Störung weiterhin oder tritt diese wiederholt auf, Centro-E-APB und Centro-H-APB-Abluftelemente allpolig vom Netz trennen. Fehlerursache von einer geschulten Elektrofachkraft ermitteln und beseitigen lassen.  
Bei Fragen zur Störungsbeseitigung: Service: +49 7720 6940

### 13. Ersatzteile → Abb. 1

- i** Bezug und Einbau der Ersatzteile nur durch den Fachinstallateur.

Pos.	Bezeichnung	Artikel-Nr.
1	Abdeckung Gehäuseoberteil	0059.1037.0001
2	Filtermatte ZF 60/100: 5 Stück, Filterklasse G2 nach EN 779	0093.0680

Pos.	Bezeichnung	Artikel-Nr.
3	Gehäuseoberteil komplett Centro-APB 60/100	0059.1036.9001
4	Spiralgehäuse ohne Abdeckung Centro-E-APB Centro-H-APB	E084.0184.0000 E084.0185.0000
6	Gehäuseunterteil komplett Centro-APB 60/100	E059.1035.9200
9	Platine Centro-H-APB	

#### Bei Rückfragen

Maico Elektroapparate-Fabrik GmbH  
Steinbeisstraße 20  
78056 Villingen-Schwenningen, Deutschland  
Tel. +49 7720 694 445  
Fax +49 7720 694 175  
E-Mail: ersatzteilservice@maico.de

#### Filtershop

www.ventilatorshop24.com

### 14. Demontage

- i** Die Demontage darf nur von einer Elektrofachkraft (→ Kapitel 2.1) vorgenommen werden.

#### GEFAHR

##### Bei Centro-E-APB und Centro-H-APB: Gefahr durch Stromschlag.

- Vor Zugang zu den Anschlussklemmen alle Versorgungsstromkreise abschalten. Netzsicherung ausschalten, gegen Wiedereinschalten sichern und ein Warnschild sichtbar anbringen.

1. Netzsicherung ausschalten, gegen Wiedereinschalten sichern und Warnschild anbringen.
2. Spiralgehäuse ausbauen.
3. Alle Leitungen entfernen.
4. Gehäuseunterteil von der Wand entfernen.



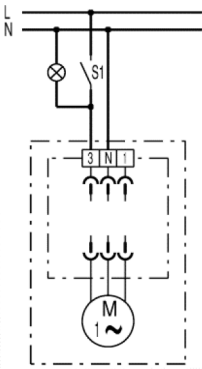
### 15. Entsorgung

**i** **Nicht in den Restmüll geben.** Das Gerät enthält teils wiederverwertbare Stoffe, teils Substanzen, die nicht in den Restmüll gelangen dürfen.

Das Gerät ist nach Ablauf seiner Lebensdauer nach den in Ihrem Land geltenden Bestimmungen zu entsorgen.

### 16. Schaltbilder

#### Centro-E-APB

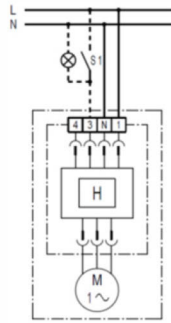


Centro-E-APB mit Stellantrieb. Zum Einsatz in Anlagen mit wohnungsweise veränderlichen Volumenströmen.

Per Lichtschalter ist die Grund- und Bedarfslüftung zuschaltbar. Bedarfslüftung nach Einschaltverzögerung von ca. 1 Minute. Nachlaufzeit nach dem Ausschalten ca. 3 Minuten.

Regelung der Luftvolumenströme innerhalb der Entlüftungsanlage mit Centro-Druckregelung. Drehzahlregelung des Zentralventilators automatisch.

#### Centro-H-APB



#### Feuchtesteuerung mit Grundlastschaltung

Die Feuchtesteuerung ist aktiv, sobald das Abluftelement in Betrieb ist. Bei Überschreitung des Einschaltpunktes schaltet das Abluftelement automatisch in den Volllastbetrieb (Bedarfslüftung) um. Bei Unterschreitung des Ausschaltpunktes (ca. 10 % r. F. unter dem Einschaltpunkt) schaltet das Abluftelement selbsttätig auf Grundlastbetrieb zurück oder aus.

Der Einschaltpunkt ist per Jumper auf 60 %, 70 %, 80 % oder 90 % der relativen Luftfeuchtigkeit einstellbar. Die werkseitige Voreinstellung beträgt 70 %.

Beim Ausschalten mit S1 läuft das Abluftelement mit einer Nachlaufzeit von 6 Minuten im Volllastbetrieb weiter.

Liegt nach dieser Zeit die am Abluftelement gemessene Feuchte:

- **über** dem Ausschaltpunkt, läuft das Abluftelement solange im Volllastbetrieb weiter, bis die Feuchte den Ausschaltpunkt unterschreitet. Erst dann schaltet das Abluftelement automatisch in den Grundlastbetrieb zurück oder aus.
- **unter** dem Ausschaltpunkt, schaltet das Abluftelement sofort selbsttätig auf Grundlastbetrieb zurück oder aus.

**i** Bei geöffnetem Schalter S1 kann das Abluftelement in Folge hoher Feuchte im Raum selbsttätig anlaufen.