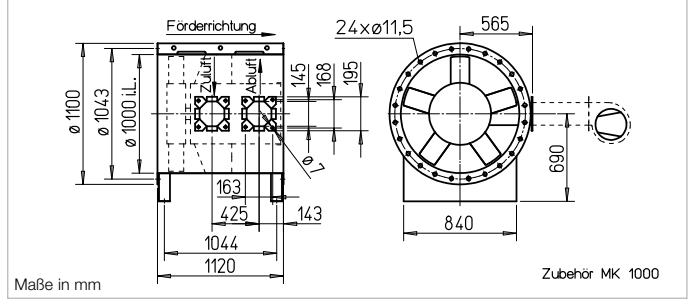


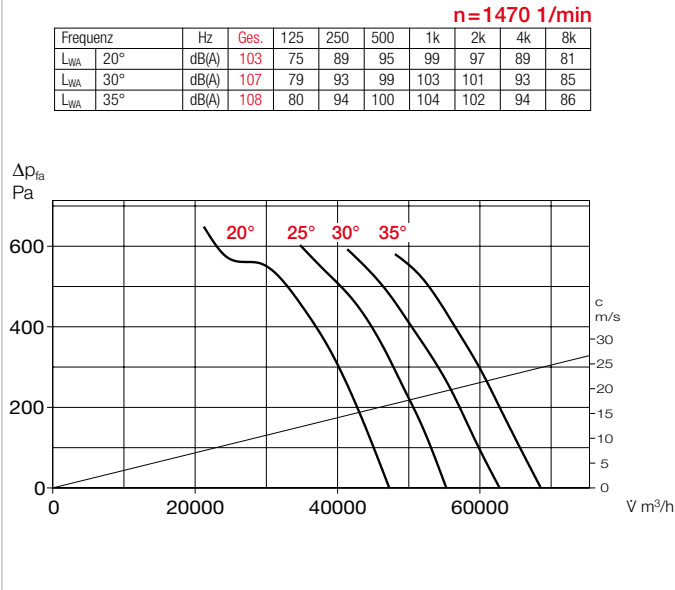
## B AVD 1000



## Maße B AVD 1000



## Kennlinien B AVD 1000/4



## Zubehör für B AVD 1000

**Ansaugdüse mit Schutzgitter ASD-SGD 1000** Nr. 01310  
**Verlängerungsrohr VR 1000** Nr. 01312  
**Segeltuchstutzen STSB 1000 F600** Nr. 02009  
**Gegenflansch FR 1000** Nr. 01210  
**Flachflansch FF 1000** Nr. 04953  
**Schutzgitter SG 1000** Nr. 01290  
**Montagekonsolen MK 1000** (1 Satz = 2 St.) Nr. 01375

**Rohr-Verschlußklappe RVS 1000** Nr. 02604  
**Radial-Kühlluftgebläse B KLG 1000** Nr. 02799

**SD.. 1F**  
**SD.. 4 - 10**  
 Schwingungsdämpfer für Zugbelastung **SDZ\*** (1 Satz = 4 St.)  
 Schwingungsdämpfer für Druckbelastung **SDD\*** (1 Satz = 4 St.)

\* Typenzuordnung siehe Tabelle, letzte Spalte

### Zertifizierung

Die Entrauchungsventilatoren B AVD wurden nach DIN EN 12101-3 geprüft. Zertifikat der Leistungsbeständigkeit: F600: 0036-CPR-RG05-04

### Hinweise

Seite	
Techn. Beschreibung	26 f.
Projektorhinweise	13 ff.

### Zubehör-Details

Montagezubehör	158 ff.
Radial-Kühlluftgebläse	160
Gaswarnanlagen, Schalt- und Regelungstechnik	168 ff.

Type	Best.-Nr.	Drehzahl min <sup>-1</sup>	Förderleistung freiblasend V̇ m³/h	Motor-Nennleistung (Abgabe) kW	Nennspannung V	Stromaufnahme nominal A	Anstellung ° Grad	Anschluss Schaltplan Nr.	max. Fördermitteltemp. <sup>1)</sup> +°C	Maß B Motor-Überstand mm	Gewicht netto ca. kg	Entrauchungssteuerung inkl. Motorvollschutz		Schwingungsdämpfer NG			
												Type	Best.-Nr.	Druck Type	Best.-Nr.	Zug <sup>2)</sup> Type	Best.-Nr.
<b>F600 Drehstrom, 50 Hz, Schutzart IP54</b>																	
<b>B AVD 1000/4-20 F600</b>	02875	1470	47270	11,0	400	20,90	20	776	600	—	314	<b>EVS-SD 030</b>	04557	<b>SDD 6</b>	01926	<b>SDZ 6</b>	01927
<b>B AVD 1000/4-25 F600</b>	02876	1465	55090	15,0	400	27,90	25	776	600	—	334	<b>EVS-SD 031</b>	04556	<b>SDD 6</b>	01926	<b>SDZ 6</b>	01927
<b>B AVD 1000/4-30 F600</b>	02877	1465	62550	15,0	400	27,90	30	776	600	—	334	<b>EVS-SD 031</b>	04556	<b>SDD 6</b>	01926	<b>SDZ 6</b>	01927
<b>B AVD 1000/4-35 F600</b>	02878	1470	68840	22,0	400	41,00	35	776	600	—	395	<b>EVS-SD 032</b>	04555	<b>SDD 6</b>	01926	<b>SDZ 6</b>	01927

<sup>1)</sup> Entrauchung (einmalig 120 Min.).

<sup>2)</sup> Typen SDZ nicht für Aufstellung im Brandraum zugelassen.