

MONTAGE- UND BETRIEBSVORSCHRIFT
NR. 90672

Zur Sicherstellung einer einwandfreien Funktion und zur eigenen Sicherheit sind alle nachstehenden Vorschriften genau durchzulesen und zu beachten.

■ **EMPFANG**

Die Sendung sofort bei Anlieferung auf Beschädigungen und Typenrichtigkeit prüfen. Falls Schäden vorliegen, umgehend Schadensmeldung unter Hinzuziehung des Transportunternehmens veranlassen. Bei nicht fristgerechter Reklamation gehen evtl. Ansprüche verloren.

■ **EINLAGERUNG**

Bei Einlagerung über längeren Zeitraum sind zur Verhinderung schädlicher Einwirkungen folgende Maßnahmen zu treffen: Schutz des Motors durch trockene, luft- und staubdichte Verpackung (Kunststoffbeutel mit Trockenmittel und Feuchtigkeitsindikatoren). Der Lagerort muss erschütterungsfrei, wassergeschützt und frei von Temperaturschwankungen sein.

Bei mehrjähriger Lagerung bzw. Motorstillstand muss vor Inbetriebnahme eine Inspektion der Lager und ggf. ein Lageraustausch durchgeführt werden. Bei Weiterversand (vor allem über längere Distanzen) ist zu prüfen, ob die Verpackung für Transportart und -weg geeignet ist.

Schäden, deren Ursache in unsachgemäßem Transport, Einlagerung oder Inbetriebnahme liegen, sind nachweisbar und unterliegen nicht der Gewährleistung.

■ **EINSATZBEREICH**

Die Ventilatoren sind zur Förderung normaler oder leicht staubhaltiger, wenig aggressiver und feuchter Luft, bei Temperaturen von -20 °C bis +40 °C und im Bereich ihrer Leistungskennlinie geeignet. Bei den „E...“-Typen wird bei Temperaturen unter 0 °C der Volumenstrom durch geringere Klappenöffnung reduziert.

Bei Betrieb unter erschwerten Bedingungen, wie z.B. hohe Feuchtigkeit, längere Stillstandzeiten, starke Verschmutzung, übermäßige Beanspruchung durch klimatische, technische, elektronische Einflüsse, ist Rückfrage und Einsatzfreigabe erforderlich, da die Serienausführung hierfür u.U. nicht geeignet ist.

Ein bestimmungsfremder Einsatz ist nicht statthaft. Das Gerät darf nicht im Freien und in Kontakt mit Wasser betrieben werden.

■ **ELEKTRISCHER ANSCHLUSS**

Achtung: Alle Arbeiten sind im spannungsfreien Zustand durchzuführen.

Der elektrische Anschluss darf nur von einer autorisierten Elektrofachkraft durchgeführt werden.

Zwingend vorgeschrieben sind ein allpoliger Netztrennschalter mit mindestens 3 mm Kontaktöffnung. Die einschlägigen Sicherheitsvorschriften, Normen (wie VDE 0100, VDE 0530 und VDE 0700 sowie die TAB's der EVU's und UVV) sind einzuhalten. Netzspannung und Frequenz müssen mit den Angaben des Motorleistungsschildes übereinstimmen.

Die Einführung der Zuleitung so vornehmen, dass bei Wasserbeaufschlagung kein Eindringen entlang der Leitung ermöglicht wird. Leitung nie über scharfe Kanten führen.

INSTALLATION AND OPERATING INSTRUCTIONS
NO. 90672

For safety it is absolutely necessary that the following instructions are thoroughly read and observed.

■ **RECEIPT**

Please check delivery immediately on receipt for accuracy and damage. If damaged, please notify carrier immediately. In case of delayed notification, any possible claim may be void.

■ **STORAGE**

The following steps are to be taken when storing: Protect electrical motors and switches by dry, air- and dustproof packing (plastic bags with drying agent and moisture indicators). The storage area must be waterproof, vibration-free and free of temperature variations.

When storing for several years or non rotation of motor an inspection of the bearings with possible relubrication and an installation inspection are absolutely necessary before starting operation.

When transshipping check if the packing is adequate for method and manner of transportation.

Damages due to improper transportation, storage or putting into operation are not liable for warranty.

■ **OPERATION/USE**

The fans are suitable for moving normal or slightly dusty, almost non-aggressive and slightly humid air at temperatures of -20 °C to +40 °C and in the range of their performance characteristic curve. The air flow volume of the E-types is reduced by reduced flaps opening at temperatures below 0 °C.

For operation under difficult conditions i.e. high humidity, longer period of standstill, high pollution, excessive working conditions through climatic, technical or electronic influences, further inquiry and operation release is necessary as the standard execution might not be suitable.

The fan may only be used according to its intended purpose. The fan may not be used outdoors and may not come in contact with water during operation.

■ **ELECTRICAL CONNECTION**

Attention: All work must be carried out with the equipment fully isolated from the power supply.

The electrical connections are to be carried out in accordance with the relevant wiring diagram and are only to be done by a qualified electrician. Peremptory regulations are an all-pole mains switch with a minimum contact opening of 3 mm. All relevant safety regulations, national standards and norms are to be adhered to. The Installation and Operation Instructions for the fans are also to be observed.

Lead the cable into the housing in such a way that not water can run along the cable into the inside of the fan. The cable must never be laid over sharp edges.

NOTICE D'INSTALLATION ET D'UTILISATION
NO. 90672

Par mesure de sécurité, l'ensemble des prescriptions qui suivent sont à lire attentivement et à respecter!

■ **RÉCEPTION**

Dès réception vérifier l'état et la conformité du matériel commandé. En cas d'avaries, faire les réclamations d'usage auprès du transporteur.

Attention: Pas de remarques à temps, pas de recours.

■ **STOCKAGE**

En cas de stockage prolongé, il appartient de prendre les mesures suivantes pour éviter tout dommage: envelopper les moteurs dans un emballage sec, étanche à l'air et aux poussières (à l'aide par ex. d'un sac plastique dans lequel sera placé un agent déshydratant avec indicateur d'humidité). Le matériel est à stocker dans un endroit abrité de l'eau, exempt de variations de température et de vibrations.

Lors d'un stockage ou d'un non-fonctionnement du moteur pendant plusieurs années, il faut procéder avant la remise en fonctionnement à un contrôle des roulements (en les remplaçant éventuellement). En cas de réexpédition du matériel (surtout pour de longues distances), vérifier que le type d'emballage soit approprié au mode de transport choisi.

Les dommages dus à de mauvaises conditions de transport, à des stockages défectueux ou à une utilisation anormale sont sujets à vérification et contrôle et entraînent la suppression de notre garantie.

■ **DOMAINE D'UTILISATION**

Ces ventilateurs sont destinés à l'extraction ou l'introduction d'air dans des conditions de température comprises entre -20 °C et +40 °C, d'humidité et de pression atmosphérique, avec une basse teneur en poussières à faible agressivité et dans la limite de leurs courbes de performance. Lorsque les températures sont inférieures à 0 °C, le débit d'air peut être réduit sur les appareils de types...E..., en diminuant l'ouverture du volet.

Pour des conditions d'utilisation difficiles telles que forte humidité, longue période de non-fonctionnement, fort encrassement, conditions d'utilisation rigoureuses dues au climat, au type d'application ou au flux de régulation électronique, il est indispensable d'obtenir l'accord du fabricant, car vraisemblablement les matériels standards ne seront plus appropriés.

Il n'est pas permis d'utiliser ces appareils pour d'autres fonctions en dehors de leur utilisation normale. L'appareil ne doit pas être utilisé à l'air libre et ne doit jamais être en contact avec de l'eau.

■ **BRANCHEMENT ÉLECTRIQUE**

Attention: Tous les travaux doivent être effectués hors tension.

Le branchement électrique est à réaliser selon le schéma de connexion correspondant. Les prescriptions suivantes sont absolument de rigueur disjoncteur monopolaire avec ouverture de contact d'au moins 3 mm. Il doit être effectué par un électricien qualifié. Les consignes de sécurité ainsi que les normes standards nationales doivent être respectées. Il est aussi impératif de respecter les indications des instructions d'installation.

Le passage du câble d'alimentation doit être effectué de telle sorte qu'un éventuel filet d'eau ne puisse pas s'infiltrer le long du câble au-dessus d'objets coupants.

■ EINSATZ BEI RAUMLÜFTUNG

Zur Erreichung der erwarteten Ventilatorleistung ist eine planmäßige Zuluftführung Voraussetzung. Bei Betrieb von schornsteinabhängigen Feuerstellen im entlüfteten Raum müssen diesen bei allen Betriebsbedingungen ausreichend Zuluft zugeführt werden.

■ LEISTUNGSDATEN

Das Motortypenschild gibt über die elektrischen Werte Aufschluß; diese sind auf Übereinstimmung mit den örtlichen Gegebenheiten zu überprüfen. Die Ventilatorleistungen wurden auf einem Prüfstand entspr. DIN 24 163, T. 2 ermittelt; sie gelten für die Nenn-drehzahl und Normalausführung bei ungehinderter An- und Abströmung. Hiervon abweichende Ausführungen und ungünstige Einbau- und Betriebsbedingungen können zu einer Reduzierung der Förderleistung führen.

Achtung: Die volle Ventilatorleistung wird nur erreicht, wenn freie An- und Abströmung gegeben ist. Für ausreichende Motorkühlung muss sichergestellt sein, dass eine Mindest-Luftströmungsfläche von 20% des Ventilatorquerschnittes gegeben ist.

■ BERÜHRUNGSSCHUTZ

Bei Einbau sind die gültigen Arbeitsschutz- und Unfallverhütungsvorschriften zu beachten. Kontakt mit rotierenden Teilen muss verhindert werden. Es ist sicherzustellen, dass sich im Ansaugbereich keine Textilien (z.B. Vorhänge) oder andere ansaugbare Stoffe, wie z.B. auch Kleidung von Personen, befinden.

■ GERÄUSCHPEGEL

Die im Katalog genannten Geräuschwerte können im Einbaufall erheblich abweichen, da der Schalldruckpegel vom Absorptionsvermögen des Raumes, der Einbausituation u. a. Faktoren abhängig ist.

■ MONTAGE

Mit geeignetem Werkzeug in den Öffnungen links und rechts der Fassade Schnapphaken durch leichtes Eindrücken lösen. Das Lüftergehäuse in ein Rohr NW 100 einsetzen oder mit drei Holzschrauben und Dübel befestigen (wichtig bei Deckenmontage). Mauerdurchbruch min. $\varnothing = 105$ mm, max. 125 mm. Der dem Lüfter beigelegte Schaumstoff-Streifen dient zur Überbrückung von Durchmesserdifferenzen und kann bei Bedarf außen auf das Lüfterrohr geklebt werden. Bei vertikaler Einbaulage (Stützen nach oben) ist der Montageflansch MF 90 (Zubehör) zu verwenden.

Achtung: Beim Einbau ist darauf zu achten, dass das Lüftergehäuse weder verspannt noch gequetscht wird, um ein Streifen des Laufrades zu vermeiden. Nachdem der elektrische Anschluss vorgenommen wurde (siehe auch elektr. Anschluss), kann die Gitterblende wieder aufgesetzt werden.

Die Gitterblende darf nur entfernt werden, wenn der Lüfter elektrisch spannungsfrei geschaltet ist.

■ OPERATION AS ROOM VENTILATION DEVICE

In order to achieve the desired fan performance a systematic air supply is imperative. When using chimney dependant fire-places in ventilated rooms these must have enough supply air no matter which operation conditions.

■ PERFORMANCE DATA

The motor rating plate provides information on the electrical data; this data is to be examined for its conformity to the local conditions. The fan performances were determined on a test stand according to DIN 24 163, Part 2; they are valid for the rated speed and standard execution at free suction and discharge. Diverging execution and adverse installation- and operation conditions can lead to a reduction of performance.

Attention: The max. fan performance can only be achieved if unhindered suction and discharge is provided. For a sufficient cooling of the motor a minimum air-flow area of 20% of the fan cross section must be guaranteed.

■ PROTECTION AGAINST ACCIDENTAL CONTACT

When installing observe the valid regulations for labour protection and accident prevention. Any contact with rotating parts must be avoided. Make sure that no textiles (such as curtains) or other materials which could be sucked in, as for instance clothing are close to the suction area of the fan.

■ SOUND LEVEL

The sound levels stated in the catalogue can differ considerably after installation as the sound pressure level depends on the absorption capacity of the room, the place of installation and other factors.

■ INSTALLATION

Remove the cover by using the correct tool and applying light pressure on the spring catches in the openings left and right of the cover. Insert the fan housing in a pipe of dia. 100 mm or fix on the wall with 3 screws and plugs (necessary for mounting on the ceiling). Necessary mounting aperture $\varnothing 105$ mm min., 125 mm max. The foam rubber enclosed with the fan bridges the gap between diameters and facilitates the sealing. It may be adjusted on the outside of the fan motor casing, if necessary. If installed vertically (spigot facing upwards) the MF 90 (accessory) must be used.

Important: When installing, please ensure that the housing is neither pitted nor forced into the pipe so as to avoid the impeller tipping the sides of the casing. When the electrical connection has been made (see electrical connections) the frame of housing and the grille can be mounted again. The fan is ready for use.

The facade must not be removed until the electrical connection current has been disconnected.

■ UTILISATION POUR L'AÉRATION DE LOCAUX

Le débit indiqué pour chaque ventilateur ne peut être efficacement obtenu que si l'installation présente une entrée d'air effective. En cas d'utilisation d'un ventilateur dans une pièce équipée d'un chauffage à foyer ouvert, il est nécessaire que les entrées d'air soient correctement dimensionnées pour permettre l'approvisionnement suffisant en air de renouvellement.

■ PERFORMANCES TECHNIQUES

Sur les plaques signalétiques des moteurs sont portées les caractéristiques électriques. Il est nécessaire de vérifier la conformité avec les valeurs locales. Les performances des ventilateurs ont été déterminées sur un banc d'essai conformément à la norme DIN 24163, 2ème partie. Elles sont valables pour la vitesse nominale, dans l'exécution standard. Lors du test, aspiration et refoulement sont dégagés de toutes entraves pour assurer une libre circulation de l'air. Des exécutions autres que l'exécution standard, des conditions d'installation et d'utilisation défavorables peuvent conduire à une réduction des performances.

Attention: Le débit maxi. d'un ventilateur n'est effectif que si l'entrée ou la sortie d'air a été normalement dimensionnée dans l'installation. Pour un refroidissement suffisant du moteur, il est nécessaire d'assurer des surfaces de passage d'air au moins égales à 20% de la section du ventilateur.

■ PROTECTION CONTRE TOUT CONTACT ACCIDENTEL

Lors de l'installation, il faut respecter strictement les prescriptions concernant la protection du travail et la prévention des accidents. Tout contact avec les pièces en rotation doit être évité. Il faut veiller à ce que des textiles (par ex. rideaux) ou autres tissus pouvant être aspirés, voire par ex. vêtements, ne se trouvent pas dans le champ d'aspiration de l'appareil.

■ NIVEAU SONORE

Lors d'une installation, le niveau sonore peut varier substantiellement par rapport aux spectres sonores indiqués dans le catalogue étant donné qu'il dépend, entre autres, du pouvoir d'absorption du local et de la situation de l'installation.

■ MONTAGE

A l'aide d'outillage approprié, retirer la façade en pressant le crochet d'enclenchement dans les trous d'ouverture côtés droit et gauche. Insérer le boîtier du ventilateur dans un tube de diamètre inférieur à 100 mm ou le fixer à l'aide de 3 vis et chevilles au mur (nécessaire au montage au plafond). \varnothing mini. du trou de montage 105 mm, maxi. 125 mm. La bande de mousse joint au ventilateur sert à égaliser la différence éventuelle de diamètre entre le trou du mur et le tour du ventilateur. Pour un montage en position verticale (gaine vers le haut) utiliser le support de montage MF 90 (accessoire).

Attention: Pour éviter le frottement de l'hélice, il est recommandé que le boîtier soit bien appliqué sur une surface plane et que le tube rentre librement dans le mur. Après le branchement électrique (voir aussi branchement électrique) le cadre du boîtier et la façade peuvent être remis en place. Le ventilateur est prêt à fonctionner.

Le ventilateur doit être mis hors tension pour retirer la façade.

■ FUNKTION DES NACHLAUFSCHALTERS

Bei Minilüfter mit eingebautem Zeitschalter hat der Ventilator eine Einschaltverzögerung, die abhängig von der Raumtemperatur ist. Die Nachlaufzeit ist ebenfalls von der Raumtemperatur abhängig, jedoch ist die Einschaltdauer in erster Linie maßgebend für die Nachlaufzeit. Um eine einwandfreie Funktion zu erreichen, ist darauf zu achten, dass der Ventilator nicht in unmittelbarer Nähe von Heizungsrohren angebracht ist.

■ INBETRIEBNAHME

Folgende Kontrollarbeiten sind auszuführen:

- Bestimmungsgemäßen Einsatz des Ventilators überprüfen
- Netzspannung mit Leistungsschild vergleichen
- Ventilator auf solide Befestigung prüfen
- Alle Teile, insbesondere Schrauben, Muttern, Gitterblende auf festen Sitz überprüfen
- Freilauf des Laufrades prüfen
- Stromaufnahme mit Leistungsschildangaben vergleichen
- Abdichtung des Anschlusskabels und festen Klemmsitz der Adern prüfen
- Inbetriebnahme darf nur erfolgen, wenn der Berührungsschutz des Laufrades sichergestellt ist.

■ HINWEISE – STÖRUNGSURSACHEN

- Auslösung des thermischen Überlastungsschutzes deutet auf Verschmutzung, Schwergängigkeit des Laufrades und/oder der Lager hin. Eine zu hohe Wicklungstemperatur durch zu geringe Motorkühlung oder zu hohe Fördermitteltemperatur kann ebenfalls Ursache sein.
- Anormale Geräusche können die Folge von ausgetauenen Lagern sein.
- Vibrationen und Schwingungen können ihre Ursache in einem unwichtigen u. U. mit Schmutz beaufschlagten Laufrad oder in der Einbausituation haben.
- Stark geminderte Leistung kann auftreten, wenn der Ventilator über dem Umschlagspunkt arbeitet. (Verbunden mit höherem Geräusch). Dies beruht u. U. auf mangelnder Zuluftnachströmung bzw. zu hohem Anlagewiderstand.

■ WARTUNG

Achtung: Alle Arbeiten nur in spannungslosem Zustand vornehmen.

Übermäßige Ablagerungen von Schmutz, Staub, Fetten u.a.m. auf Laufrad, Motor, Gitterblende und v. a. zwischen Gehäuse und Laufrad sind unzulässig und durch periodische Reinigung zu unterbinden. Sofern das Gerät eine versorgungstechnisch wichtige Funktion übernimmt, ist eine Wartung in halbjährigen Abständen, im Falle längerer Stillstände bei Wiederinbetriebnahme, durchzuführen.

■ FUNCTION OF OVER-RUN TIMER

Minifans with built-in over-run timers have a delay of starting depending on the room temperature. The over-run time is also dependent on the room temperature, however the switch-on period is more important. In order to obtain perfect function, please ensure that the fan is not mounted near to hot pipes.

■ PUTTING INTO OPERATION

The following checks are to be carried out:

- check for operation according to the intended purpose of the fan
- compare power supply voltage with data on the rating plate
- check if fan is tightly mounted
- check all parts especially screws, nuts and grille for tight fit
- test unhindered running of the impeller
- compare current consumption with data on the rating plate
- check sealing of the connection cable and tight clamp of the cable wires
- start operation only if a protection against accidental contact with impeller is guaranteed.

■ INDICATIONS – DISTURBANCE ORIGINS

- If the thermal protection trips this could be the result of dirt build-up, a hard running impeller and/or bearings. Too high winding temperature through insufficient motor cooling, or too high air flow temperature could be the cause of disturbance.
- Abnormal noises can mean worn out bearings.
- Vibrations can originate from an unbalanced or dirty impeller or due to the installation.
- Extreme performance reduction can occur if the fan operating range is higher than the final point of operation (causing also higher sound level). Reasons for this can be the lack of sufficient streaming in of air or too high resistance of the ventilation system.

■ MAINTENANCE

Attention: All servicing only in dead state.

Excessive deposit of dirt, dust, grease and other materials on the impeller, motor and protection grille especially between housing and impeller is to be avoided and has to be prevented by periodical cleansing.

If the fan is used for important functions servicing is necessary at least every 6 months, in case of standstill for a longer period of time it must be serviced before starting operation.

■ FONCTION DU TEMPORISATEUR

Le Mini-ventilateur avec temporisateur incorporé possède un retard de démarrage, dépendant de la température ambiante. La temporisation est également dépendant de la température ambiante, mais surtout de la durée d'occupation du local. Pour atteindre un service optimum il est conseillé de ne pas placer le ventilateur près d'une source de chaleur (comme par exemple tuyaux de chauffage central).

■ MISE EN MARCHÉ

Les opérations de contrôle suivantes sont à effectuer:

- contrôler si l'installation du ventilateur est conforme aux prescriptions
- vérifier si la tension d'alimentation correspond à celle indiquée sur la plaque signalétique
- contrôler la fixation du ventilateur
- vérifier le serrage de toutes les pièces, en particulier celui des vis, écrous, grilles de protection
- contrôler la libre rotation de l'hélice
- comparer l'ampérage absorbé avec l'indication de la plaque signalétique
- contrôler l'isolation du câble de raccordement et le serrage de toutes les cosses
- n'effectuer la mise en route qu'à condition que l'hélice soit protégée de tout contact.

■ INDICATIONS – CAUSES DE DERANGEMENT

- Un déclenchement de la protection thermique indique un encrassement et/ou une surcharge soit au niveau de l'hélice, soit au niveau des roulements. Une élévation de température anormale du bobinage due à un refroidissement insuffisant du moteur, ou à une température du fluide véhiculé trop élevée peut être la cause d'une panne.
- Des bruits anormaux peuvent être causés par des roulements perdant leur graisse.
- Des vibrations et oscillations peuvent être causées par une hélice mal équilibrée ou présentant un encrassement anormal ou encore par une installation du ventilateur non conforme.
- Un débit insuffisant peut survenir lorsque le ventilateur fonctionne au-delà du point critique (zone de pompage). Ceci engendre simultanément une augmentation de l'intensité sonore. Ceci est généralement dû à un flux d'air de renouvellement insuffisant ou à une résistance trop importante du circuit de l'installation.

■ ENTRETIEN

Attention: Toutes les opérations sont à effectuer hors tension.

D'importants dépôts de poussières, graisses, matériaux divers peuvent se trouver sur l'hélice, le moteur, les grilles de protection et tout particulièrement entre le caisson et l'hélice. Ces dépôts ne peuvent être acceptés. Pour un bon fonctionnement, un nettoyage régulier est nécessaire.

Si l'appareil a une fonction très importante, un entretien doit être effectué au moins tous les six mois, en cas de périodes de non-fonctionnement prolongées lors de la remise en marche.

■ **HR 90 K MODELLE**

HR 90 K Grundmodell mit Kugellager, V 95 m³/h
HR 90 KZ wie HR 90 K, jedoch mit eingebautem Nachlaufschalter
HR 90 KE wie HR 90 K, jedoch mit elektrischer Verschlussklappe
HR 90 KEZ wie HR 90 KE, jedoch mit eingebautem Nachlaufschalter

■ **ZUBEHÖR, SCHALT- UND STEUERELEMENTE**

Der Gebrauch von Zubehörteilen, die nicht von Helios empfohlen oder angeboten werden, ist nicht statthaft. Eventuell auftretende Schäden unterliegen nicht der Gewährleistung.

– **Für alle Typen**

Wandeinbausatz WES 90 Best.-Nr. 0717
Für UP-Wandeinbau. Zwei ineinanderschiebbare Kunststoffrohre, die als Wand/Futterrohr dienen, inkl. variablem Außenwandabschluss.

Fenstereinbausatz FES 90 Best.-Nr. 0462
Für Einfach- u. Doppelfenster bzw. dünne Wände oder Platten. Mögliche Scheiben-/Wandstärke 1–40 mm.

Montageblende MBR 90/160/300 Best.-Nr. 0281
Idealer Einsatz bei Altbausanierungen. Für Einbau in vorhandene, rechteckige Schachtöffnungen.

Montageflansch MF 90 Best.-Nr. 0819
Alpinweiß. Für Decken, dünne Wände, bei ungünstigem Wandaustritt des Anschlusskabels u. in engen Schächten.

■ **GARANTIEANSPRÜCHE – HAFTUNGSABSCHLUSS**

Wenn die vorausgehenden Ausführungen nicht beachtet werden, entfällt unsere Gewährleistung und Behandlung auf Kulanz. Gleiches gilt für abgeleitete Haftungsansprüche an den Hersteller.

■ **VORSCHRIFTEN – RICHTLINIEN**

Bei ordnungsgemäßer Installation und bestimmungsgemäßem Betrieb entspricht das Gerät den zum Zeitpunkt seiner Herstellung gültigen Vorschriften, Richtlinien CE.

■ **HR 90 MODELS**

HR 90 K Basic model, with ball-bearings, V 95 m³/h
HR 90 KZ as HR 90 K, but with built-in electronic timer
HR 90 KE as HR 90 K, but with electrical closure shutter
HR 90 KEZ as HR 90 KE, but with built-in electronic timer

■ **ACCESSORIES, SWITCHES AND CONTROLLING DEVICES**

The use of accessories not offered or recommended by Helios is not permitted. Any potential damage claims become void.

– **for all types**

Wall mounting kit WES 90 Order-AA 0717
For flush installation into walls. Two telescopic plastic pipes and an alternative outer closure.

Window mounting kit FES 90 Order-AA 0462
For installation in single and double windows, thin walls or panels. Suitable for thickness of windows and walls 1–40 mm by means of mounting frames.

Mounting shutter MBR 90/160/300 Order-AA 0281
Ideal use in renovation of houses. Easy installation into existent rectangular duct openings.

Mounting base MF 90 Order-AA 0819
Colour: white. For ceiling installation, installation in thin walls, for disadvantageously positioned wall outlet of connection cable and narrow ducts.

■ **WARRANTY – EXCLUSION OF LIABILITY**

If the preceding instructions are not observed all warranty claims and accommodation treatment are excluded. This also applies to any liability claims extended to the manufacturer.

■ **CERTIFICATES**

Our products are manufactured in compliance with applicable European standards and regulations.

■ **MODÈLES HR 90**

HR 90 K Modèle de base, avec roulements à billes, V 95 m³/h
HR 90 KZ comme HR 90 K, mais avec temporisation
HR 90 KE comme HR 90 K, mais avec clapet électrique
HR 90 KEZ comme HR 90 KE, mais avec temporisation

■ **ACCESSOIRES, APPAREILS DE TEMPORISATION ET DE RÉGULATION**

L'utilisation d'accessoires qui ne sont pas directement offerts ou conseillés par Helios n'est pas autorisée. Les dommages éventuels entraînent la suppression de notre garantie.

– **pour tous les modèles**

Kit de montage mural WES 90 No Réf. 0717
Deux tubes plastiques télescopiques, traversant le mur. Fermeture extérieure soit par volet automatique, soit par grille de protection.

Kit de montage sur vitre FES 90 No Réf. 0462
Pour le montage sur simple et double vitrage, parois minces et plaques. Épaisseur possible de 1–40 mm.

Cache d'adaptation MBR 90/160/300 No Réf. 0281
Utilisation idéale lors d'une rénovation. Installation sur des gaines rectangulaires existantes.

Support de montage MF 90 No Réf. 0819
Couleur: blanc. Pour montage plafonnier, dans parois minces, lors d'une sortie décalée du câble d'alimentation et dans gaines étroites.

■ **DEMANDE DE GARANTIE – RÉSERVES DU CONSTRUCTEUR**

En cas de non-respect des indications précédentes, toute demande de remplacement ou de réparation à titre gratuit sera déclinée. Il en sera de même pour toute implication de responsabilité du fabricant.

■ **RÉGLEMENTATIONS – NORMES**

Si la notice d'installation et d'utilisation est observée, nos produits correspondent aux normes et réglementations européennes.



Mit geeignetem Werkzeug in den Öffnungen links und rechts der Fassade Schnapphaken durch leichtes Eindrücken lösen.

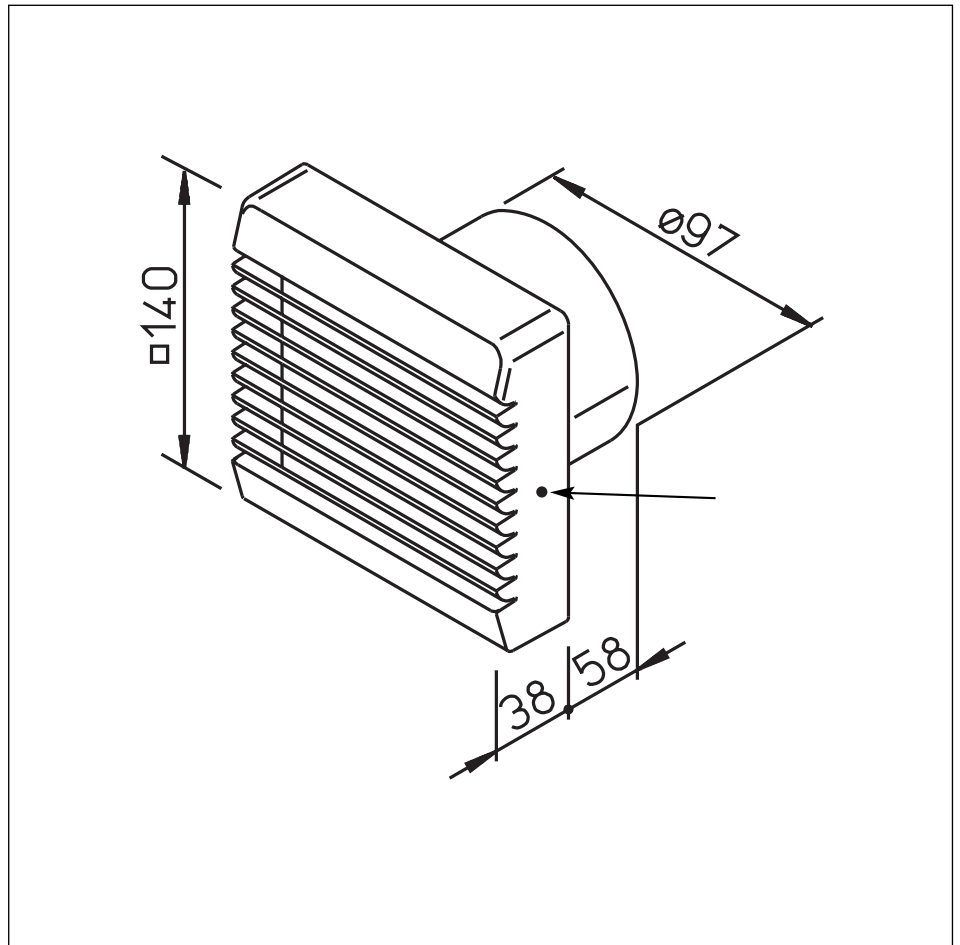
Blende einfach wieder aufstecken und einrasten lassen. Hierbei ist zu beachten, dass sich die innen in der Fassade befindlichen Klemmenkasten-Abdeckung oben befindet.

Remove the cover by using the correct tool and applying light pressure on the spring catches in the openings left and right of the cover.

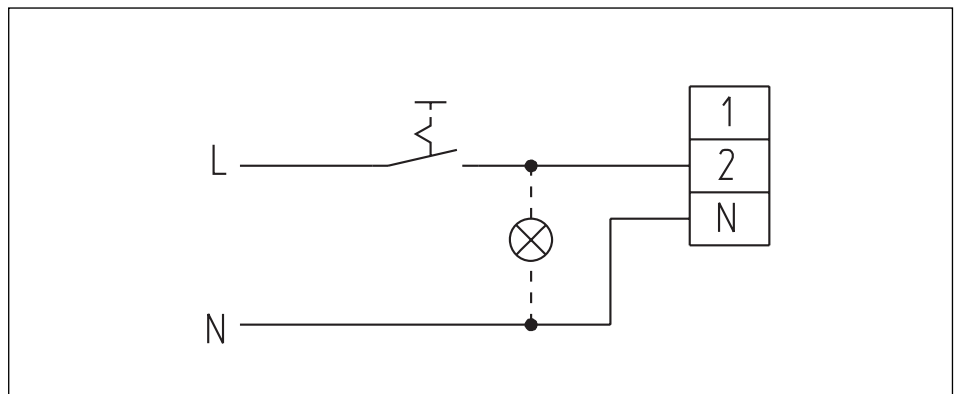
Put the cover in the correct place and snap in. Thereby please take care that the wiring box cover is over the wiring box.

A l'aide d'outillage approprié, retirer la façade en pressant le crochet d'enclenchement dans les trous d'ouverture côtés droit et gauche.

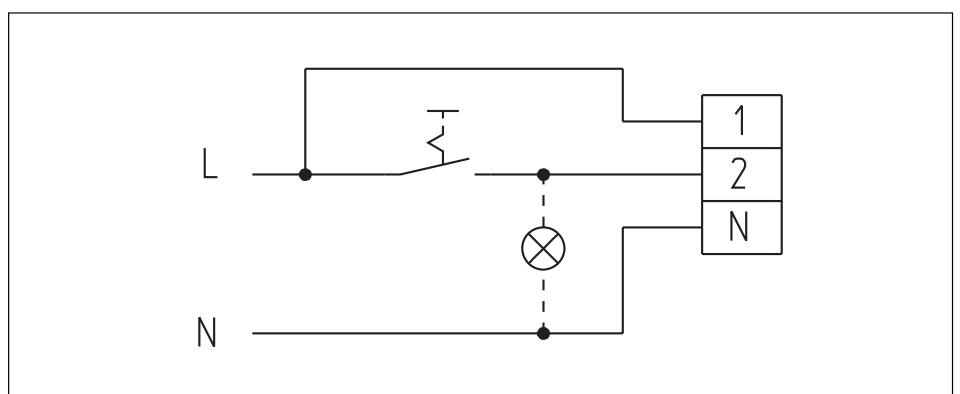
Refixer tout simplement la façade en réenclenchant le crochet. Observer que le capot de la boîte à bornes à l'intérieur de la façade se trouve vers le haut.

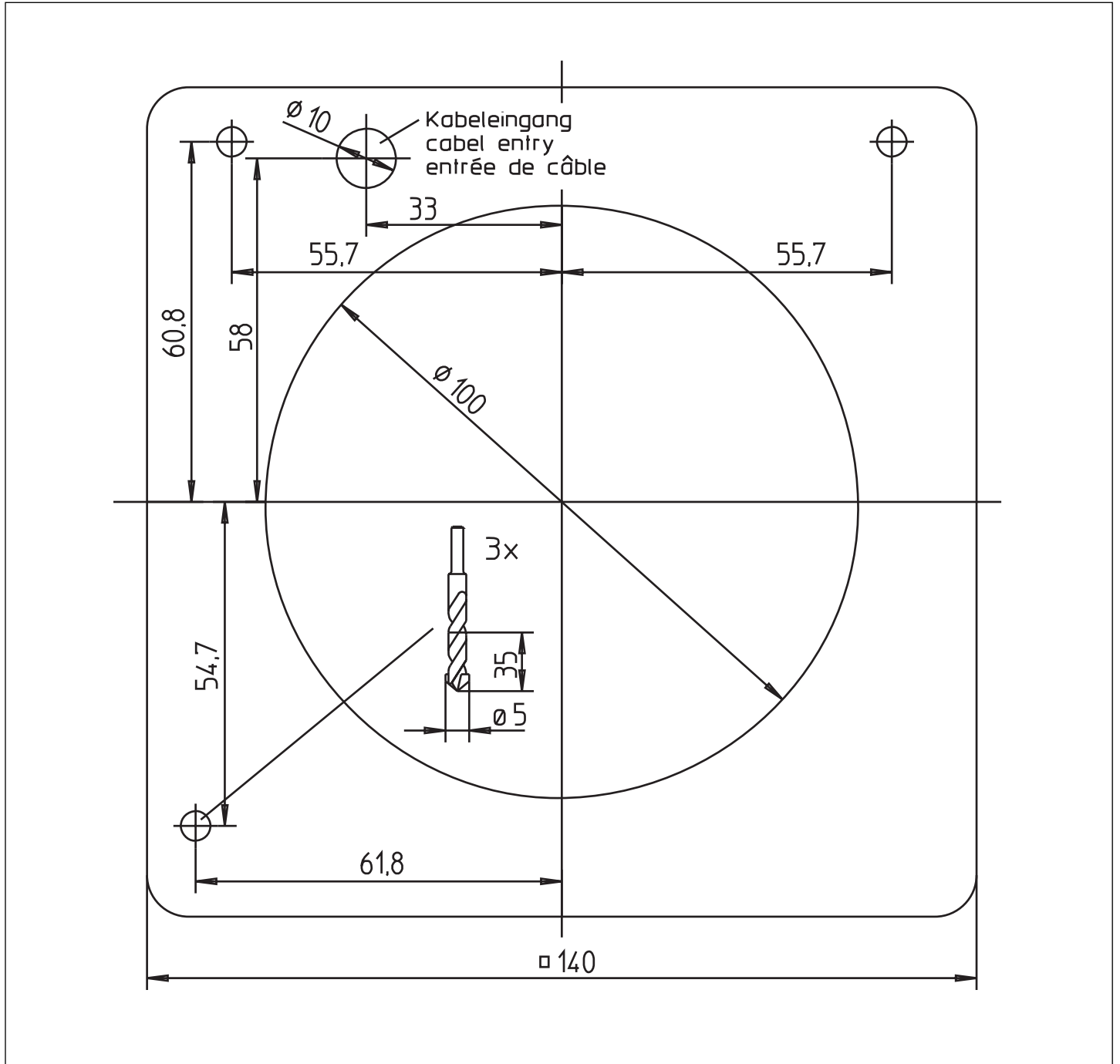


SS-483
HR 90 K, HR 90 KE



SS-484
HR 90 KZ, HR 90 KEZ





■ MONTAGESCHABLONE

zu HR 90 K-Typen (für Einbau in Glasscheiben siehe Anleitung „Zubehör FES 90“).

■ INSTALLATION PATTERN

for HR 90 K models (for mounting panes of glass see instruction "accessory FES 90").

■ GABARIT D'ASSEMBLAGE

pour les modèles HR 90 K (pour montage sur vitres voir instruction «accessoire FES 90»).

Service und Information

D HELIOS Ventilatoren GmbH & Co · Lupfenstraße 8 · 78056 VS-Schwenningen
 CH HELIOS Ventilatoren AG · Steinackerstraße 36 · 8902 Urdorf / Zürich
 A HELIOS Ventilatoren · Postfach 854 · Siemensstraße 15 · 6023 Innsbruck

F HELIOS Ventilateurs · Z.I. La Fosse à la Barbière · 2, rue Louis Sallant · 93605 Aulnay sous Bois Cedex
 GB HELIOS Ventilation Systems Ltd. · 5 Crown Gate · Wyncolls Road · Severalls Industrial Park · Colchester · Essex · CO4 9HZ