

Anschlusskasten

MB



Beschreibung

MB ist ein kompakter Anschlusskasten für Deckendurchlässe mit vertikalem Anschlussstutzen (z. B. Formo, Integra und Versio-V) und ermöglicht: eine gleichmäßige Beaufschlagung der angeschlossenen Luftdurchlässe, die Luftmengenmessung und -einstellung und außerdem die Dämpfung der Geräusche aus dem Rohrsystem. MB ist mit verschiedenen Drosselvarianten erhältlich. Der MB hat sehr geringe Abmessungen, was die Montage und das Handling sehr vereinfacht. Die Drossel B ist eine einzigartige lineare Kegeldrossel, die einen vollen Betriebsbereich (0-100%) ermöglicht und zudem eine genaue und verlässliche Einregulierung mit einem sehr hohen Druckverlust bei extrem geringer Geräuschentwicklung erlaubt. Die Drossel B hat eine ablesbare K-Faktor-Skala und kann dadurch sehr gut voreingestellt werden (vor der finalen Einmessung). Als weitere Ausführung MBV mit integriertem Volumenstromregler im Anschlusskasten. Die Drosselelemente C und E sind einfache, seilzugbetätigte Regelklappen für Zu- und Abluft. Diese werden bei Anwendungen verwendet, bei denen ein geringer Druckabgleich notwendig ist. Wird der Anschlusskasten MB ohne Drossel für Zuluft verwendet, muss das Luftverteilungselement PP eingesetzt werden. Das Luftverteilungselement ist standardmäßig im MBC enthalten.

- Kleine Abmessungen und vereinfachte Montage.
- Arbeitet mit hohem Druck bei geringem Geräusch.
- Verschiedene Drosselvarianten für jede Anwendung.
- Erleichtert zukünftige Umbauten/Änderungen.

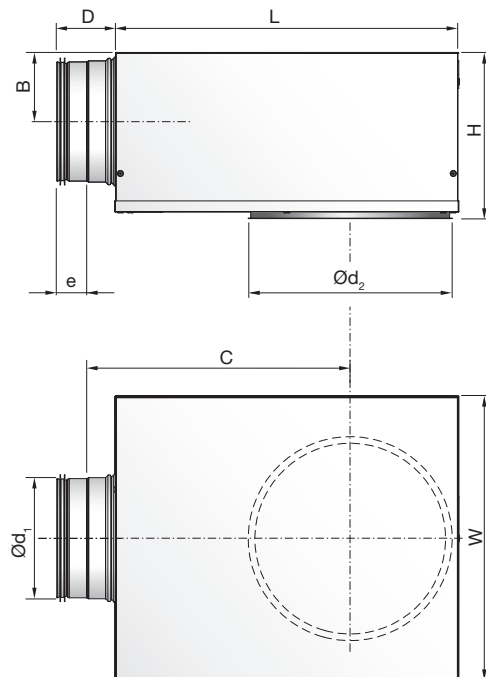
Bestellbeispiel

Produkt	MB	a	bbb	ccc	d
Typ	MB				
Drossel					
B = Lineare Kegeldrossel					
C = Drosselklappe für Zuluft					
E = Drosselklappe für Abluft					
Rohranschluss $\text{\O}d_1$					
$\text{\O}100-315$					
Durchlassgröße $\text{\O}d_2$					
$\text{\O}100-400$					
Funktion (Nur für B Drossel)					
S = Zuluft					
E = Abluft					

Beispiel 1: MBB-100-160-S

Beispiel 2: MBC-125-200

Abmessungen



$\text{\O}d_1$	$\text{\O}d_2$	B	C	D	e	H	L	W	m
[mm]	[mm]				[mm]				[kg]
100	100	62	245	78	40	163	310	260	2,6
100	125	62	245	78	40	163	310	260	2,6
100	160	62	245	78	40	163	310	260	2,6
125	125	75	291	78	40	188	376	310	3,7
125	160	75	291	78	40	188	376	310	3,7
125	200	75	291	78	40	188	376	310	3,7
160	160	92	352	78	40	222	459	380	5,5
160	200	92	352	78	40	222	459	380	5,5
160	250	92	352	78	40	222	459	380	5,5
200	200	112	425	78	40	263	565	460	7,3
200	250	112	425	78	40	263	565	460	7,3
200	315	112	425	78	40	263	565	460	7,3
250	250	137	514	118	60	313	698	540	10,6
250	315	137	514	118	60	313	698	540	10,6
250	400	137	514	118	60	313	698	540	10,6
315	315	170	675	118	60	378	858	540	13,5
315	400	170	675	118	60	378	858	540	13,5

Wartung

Die Drosseleinrichtung kann leicht vom Raum aus zur Reinigung des Rohrsystems ohne Werkzeug entfernt werden.

(nur bei $\text{\O}d_1 < \text{\O}d_2$ kann die Drosseleinrichtung komplett aus dem Anschlusskasten herausgenommen werden).

Eine Innenreinigung des Anschlusskastens ist nach Abnahme der Frontplatte ohne Demontage der Durchlässe möglich (außer RCG).

Siehe auch Montage- und Einregulierungsanweisung für: MB, Formo, Integra und Versio-V.

Material und Ausführung

Material:

Verzinkter Stahl

Akustische Auskleidung:

Airfelt TK

Anschlusskasten

MB

Technische Daten

Eigendämpfung ΔL

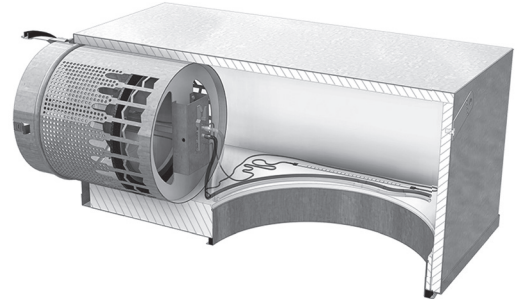
Eigendämpfung ΔL des MBB-S / MBB-E / MBC / MBE + Luftdurchlass zwischen Rohr-/Kanalsystem und Raum, einschließlich Mündungsreflexion finden Sie in der nachfolgenden Tabelle. Die Daten der Eigendämpfung für Luftdurchlässe und Anschlusskästen finden Sie im jeweiligen **Datenblatt des Luftdurchlasses** unter www.lindQST.com

Beispiel in untenstehender Tabelle: PCA + MB.

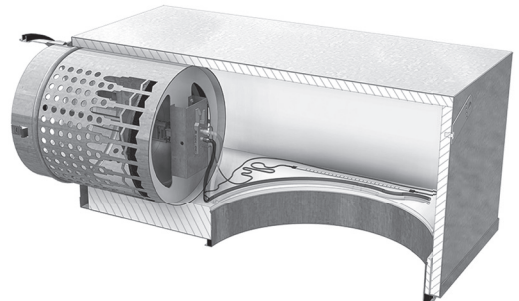
MBB-S/-E		Mittelfrequenz Hz							
$\varnothing d_1$	$\varnothing d_2$	63	125	250	500	1K	2K	4K	8K
100	100	18	17	8	20	19	20	19	23
100	125	19	16	7	19	18	18	18	21
100	160	21	16	5	15	17	18	16	19
125	125	18	13	9	20	13	19	18	19
125	160	12	13	8	19	13	16	17	19
125	200	16	11	5	16	13	15	15	17
160	160	17	17	11	19	18	17	20	20
160	200	14	14	7	21	15	16	18	19
160	250	15	15	5	17	13	15	16	18
200	200	15	10	6	16	17	15	19	18
200	250	12	9	5	14	17	15	17	17
200	315	12	7	4	11	15	14	16	15
250	250	14	8	8	14	16	17	17	18
250	315	12	6	6	15	15	15	16	17
250	400	13	5	4	13	14	14	15	15
315	315	7	9	8	14	17	16	17	21
315	400	7	8	8	12	16	16	16	18

MB + Drossel

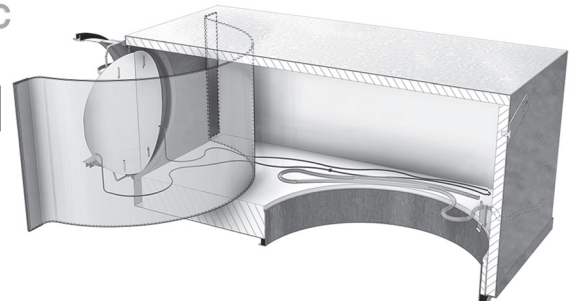
MBB-S



MBB-E



MBC



MBE

